

114461 | SYS-PRO 4 Zonen Einbau-Touch-Funk-Bedienung 4x0-10V Output,weiß, 85-265V

114462 | SYS-PRO 1 Zone Einbau-Touch-Funk-Bedienung 1x0-10V Output, schwarz, 85-265V



114462



114461

Eigenschaften

CE RoHS  LVD

- Touchpanel, 0-10V dimmer, Ausgang 1 oder 4 Kanal, 0-10V Signal
- Ausgang verbinden mit 0/1-10V dimmbarem Treiber.
- Ultra empfindliches sehr starkes Glas Touchpanel, ausgestattet mit einen Touch Slide in der Mitte und Rücklicht.
- Kompatibel mit 2.4G Dimm-Fernbedienungen.
- Touch-Tasten mit Akustik ausschaltbar und LED Indikator.

Technische Details

Ein- und Ausgang	
Eingangs Spannung	85-265V AC
Ausgangs Spannung	85-265V AC
Ausgangs Signal	0-10V (20mA)
Ausgangs Strom	20mA/CH

Sicherheit und EMV	
EMV Standard	EN 55015:2013 EN 61547:2009 EN 61000-3-2:2014 EN 61000-3-3:2013
Sicherheits-Standard (LVD)	EN 61347-2-11:2002 EN 61347-1:2015 EN 62493:2015
Zertifikate	CE, EMV, LVD

Dimm-Daten	
Eingangs Signal	Touchfeld + RF 2.4GHz
RF Bedien-Reichweite	30m
Dimm-Stufen	256 Stufen
Dimmbereich	0 -100%

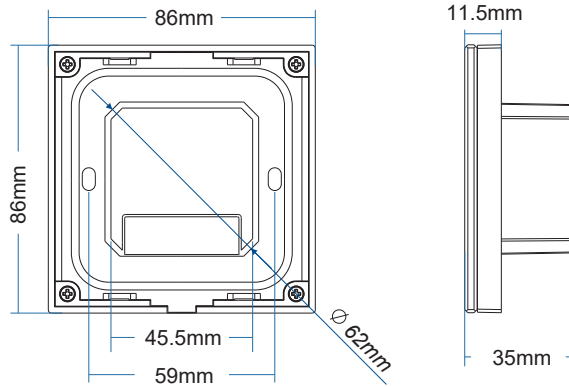
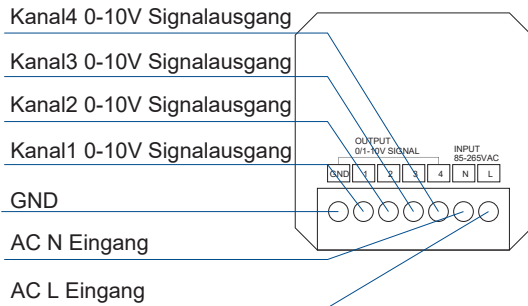
Umgebung	
Betriebstemperatur	Ta: -30 °C ~ +55 °C
max. Gehäusetemperatur	Tc: +85 °C
Schutzart	IP20

Garantie	
Garantie	5 Jahre

114461 | SYS-PRO 4 Zonen Einbau-Touch-Funk-Bedienung 4x0-10V Output,weiß, 85-265V

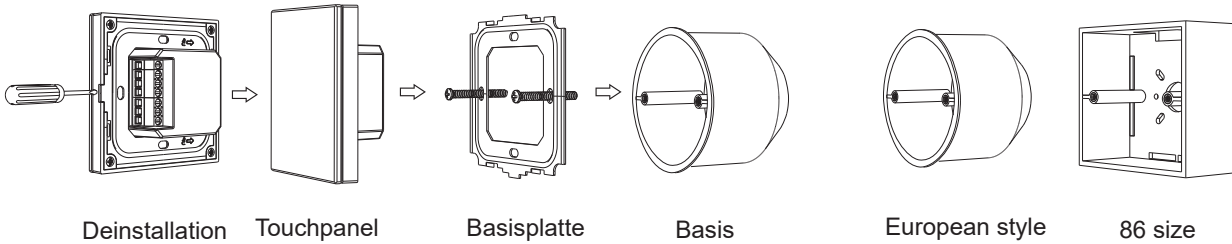
114462 | SYS-PRO 1 Zone Einbau-Touch-Funk-Bedienung 1x0-10V Output, schwarz, 85-265V

Dimensionen und Installation



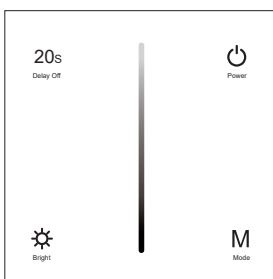
Installation Anweisung:

Typischer Aufbau:



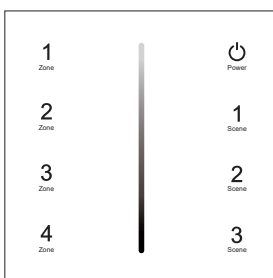
Tastenfunktion

- 114462 - 1-Zonen Touch-Bedienung



- Schaltet das Licht ein/aus.
- Startet den dynamischen Modus, 6
- Stufen. Schaltet das Licht nach 20 Sek.
- ab. Helligkeitseinstellung, 10 Stufen.

- 114461 - 4-Zonen Touch-Bedienung



- Schaltet Licht in allen Zonen ein/aus. Helligkeitsregler.
- Drücke um die jeweilige Szene aufzurufen. Grdrückt halten (2 Sek.) um die momentane Einstellung zu auf 1/2/3 zu speichern.
- Drücke um die jeweilige Zone zu wählen und das Licht einzuschalten, gedrückt halten (2 Sek.) um das Licht der Zone abzuschalten. Die 4 Zonen können separat oder simultan gesteuert werden, jede Zone kann mehrere Empfänger steuern.

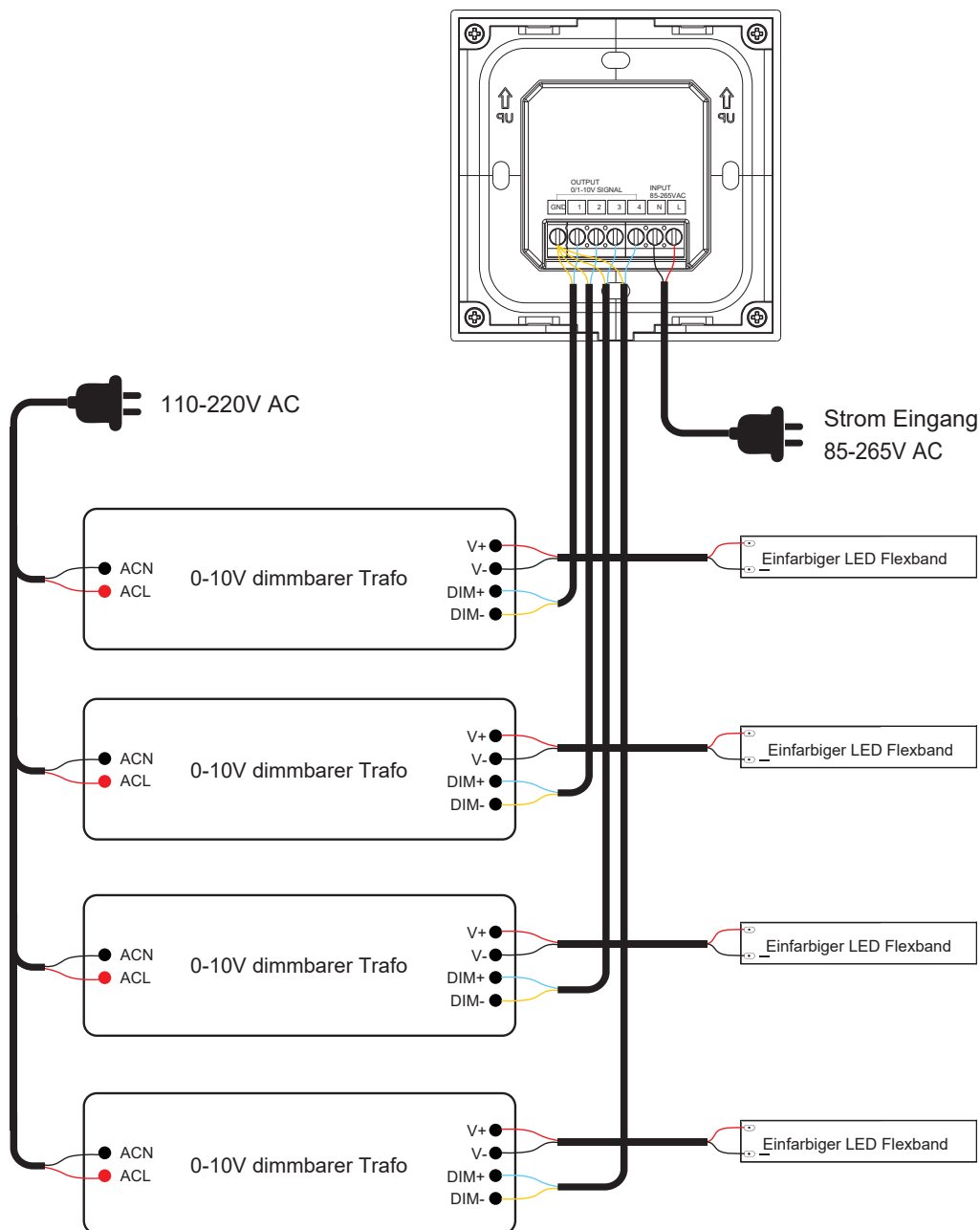
Hinweis: Nachdem die Power Taste betätigt wurde um das Licht auszuschalten, gedrückt halten für 5 Sek. schaltet die Tasten-Akustik ab.

114461 | SYS-PRO 4 Zonen Einbau-Touch-Funk-Bedienung
4x0-10V Output, weiß, 85-265V

114462 | SYS-PRO 1 Zone Einbau-Touch-Funk-Bedienung
1x0-10V Output, schwarz, 85-265V

Schaltplan

114461 mit 4 dimmbaren Trafos verbinden



Hinweis:

1. 114462 hat den selben Schaltplan, nur mit 0-10V dimmbaren Trafos.
2. Wir empfehlen nie mehr als 5 dimmbare Trafos zu verwenden.
Die max. Anschlusslänge zwischen Trafo und Dimmer sollte nie mehr als 15m sein.

**114461 | SYS-PRO 4 Zonen Einbau-Touch-Funk-Bedienung
4x0-10V Output,weiß, 85-265V**

**114462 | SYS-PRO 1 Zone Einbau-Touch-Funk-Bedienung
1x0-10V Output, schwarz, 85-265V**

Verbinden der Fernbedienung (2 Varianten)

Das 0-10V Touchpanel kann optional auch mit einer RF Dimm-Fernbedienung verbunden werden. Endnutzer kann zwischen 2 Varianten die Fernbedienung zu verbinden/entfernen wählen:

Benutzen der ON/OFF Taste

Verbinden:

Schalte das Licht aus, drücke dann die ON/OFF Taste des Touchpanels für 5 Sek. und drücke dann die ON/OFF Taste der 1-Zonen-Fernbedienung oder die Zonentaste der Mehr-Zonen-Fernbedienung innerhalb von 5 Sek.

Entfernen:

Schalte das Licht aus, drücke dann die ON/OFF Taste des Touchpanels für 10 Sek. um alle verbundenen Fernbedienungen zu entfernen.

Benutzen des Power Neustarts

Verbinden:

Schalte den Empfänger **2x** aus und wieder ein, drücke dann die ON/OFF Taste der 1-Zonen-Fernbedienung oder die Zonentaste der Mehr-Zonen-Fernbedienung **3x**. Leuchtet der LED Indikator nun 3x auf bedeutet das die Verbindung war erfolgreich.

Entfernen:

Schalte den Empfänger aus und wieder ein, drücke dann die ON/OFF Taste der 1-Zonen-Fernbedienung oder die Zonentaste der Mehr-Zonen-Fernbedienung 5x. Leuchtet der LED Indikator nun 5x auf bedeutet das alle verbundenen Fernbedienungen wurden erfolgreich entfernt.