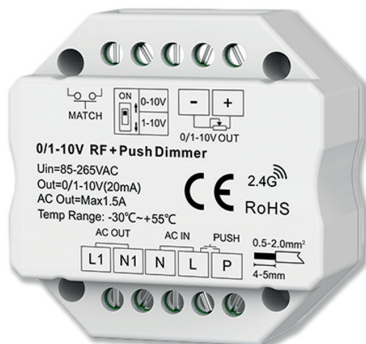


114460 | SYS-PRO PUSH/FUNK MESH-DIMMER MIT 0/1-10V OUTPUT UND SWITCH 85-265V 1.5A

RF dimmen/0-10V oder 1-10V//AC-Relaisausgang//AC Push-Dim//Wandanschlussbox



CE RoHS  LVD

Eigenschaften

- 0/1-10V RF oder AC Push-Dimmer, 1 Kanal Ausgang
- Ausgang 1 Kanal 0/1-10V Signal, verbinden mit 0/1-10V dimmbarem Trafo.
- Hochspannung AC Eingang, Hochspannung AC-Relaisausgang
- 0-10V oder 1-10V Ausgang wählbar mithilfe des DIP Schalters
- Dimmt weich und ohne flackern von 0-100%, 256 Stufen.
- Kompatibel mit Skydance 2.4G 1-Zonen oder Mehr-Zonen Dimm-Fernbedienungen.
- Mit einem externen Druckschalter verbinden um ON/OFF und 0-100% dimmfunktion verwenden zu können.
- Einfach mithilfe der Wandanschlussbox hinter einem Druckschalter zu platzieren.

Technische Details

Ein- und Ausgang	
Eingangs Spannung	AC85-265V
Ausgangs Spannung	AC85-265V
Ausgangs Signal	0/1-10V (20mA)
Ausgangs Strom	Max 1.5A (AC)

Sicherheit und EMV	
EMV Standard	EN 55015:2013 EN 61547:2009 EN 61000-3-2:2014 EN 61000-3-3:2013
Sicherheits-Standard (LVD)	EN 61347-2-11:2002 EN 61347-1:2015 EN 62493:2015
Zertifikate	CE, EMV, LVD

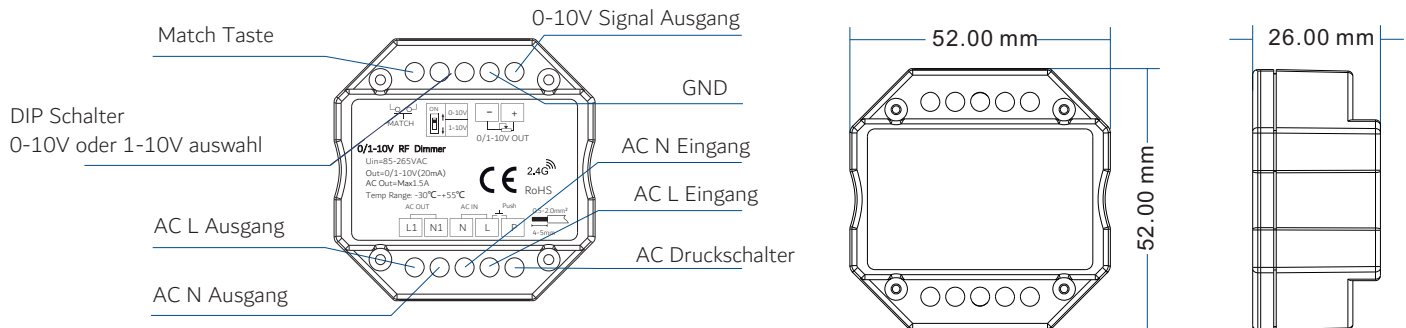
Dimm-Daten	
Eingangs Signal	RF 2.4GHz + Push Dim
RF Bedien-Reichweite	30m
Dimm-Stufen	256 Stufen
Dimmbereich	0-100%

Umgebung	
Betriebstemperatur	Ta: -30 °C ~ +55 °C
max. Gehäusetemperatur	Tc: +85 °C
Schutzart	IP20

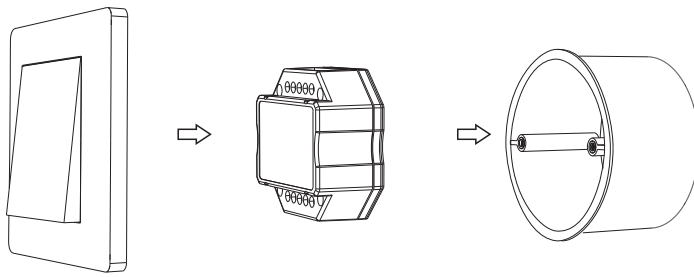
Garantie	
Garantie	5 Jahre

114460 | SYS-PRO PUSH/FUNK MESH-DIMMER MIT 0/1-10V OUTPUT UND SWITCH 85-265V 1.5A

Dimensionen und Installation

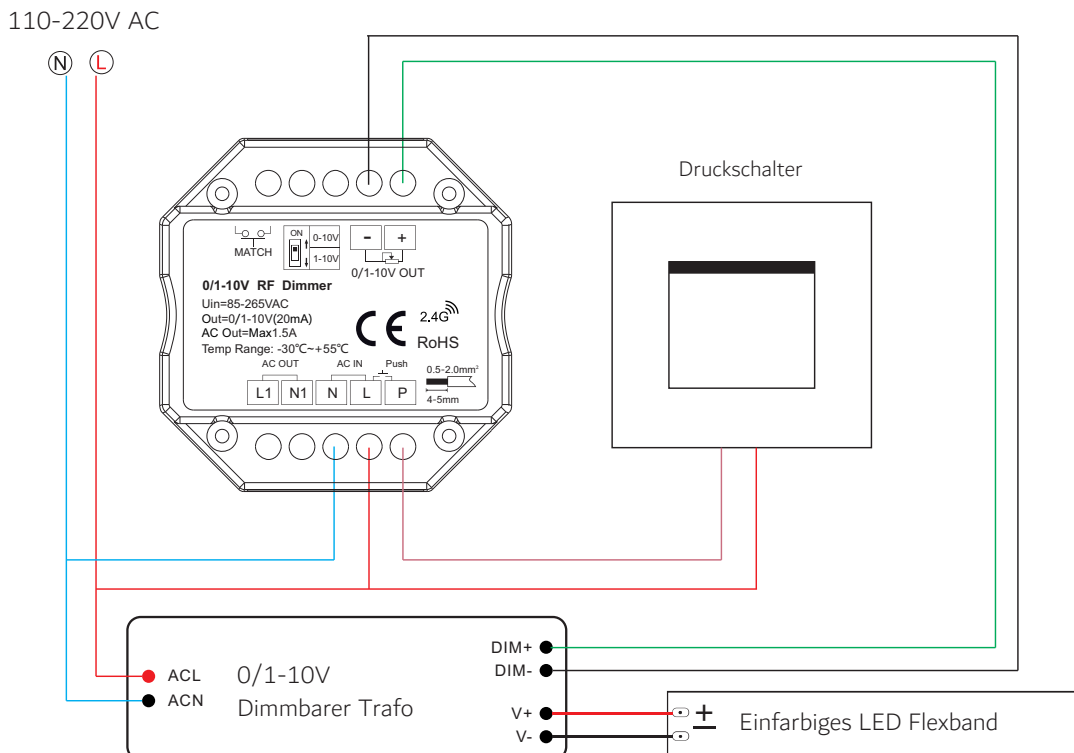


Wandanschlussbox Aufbau:



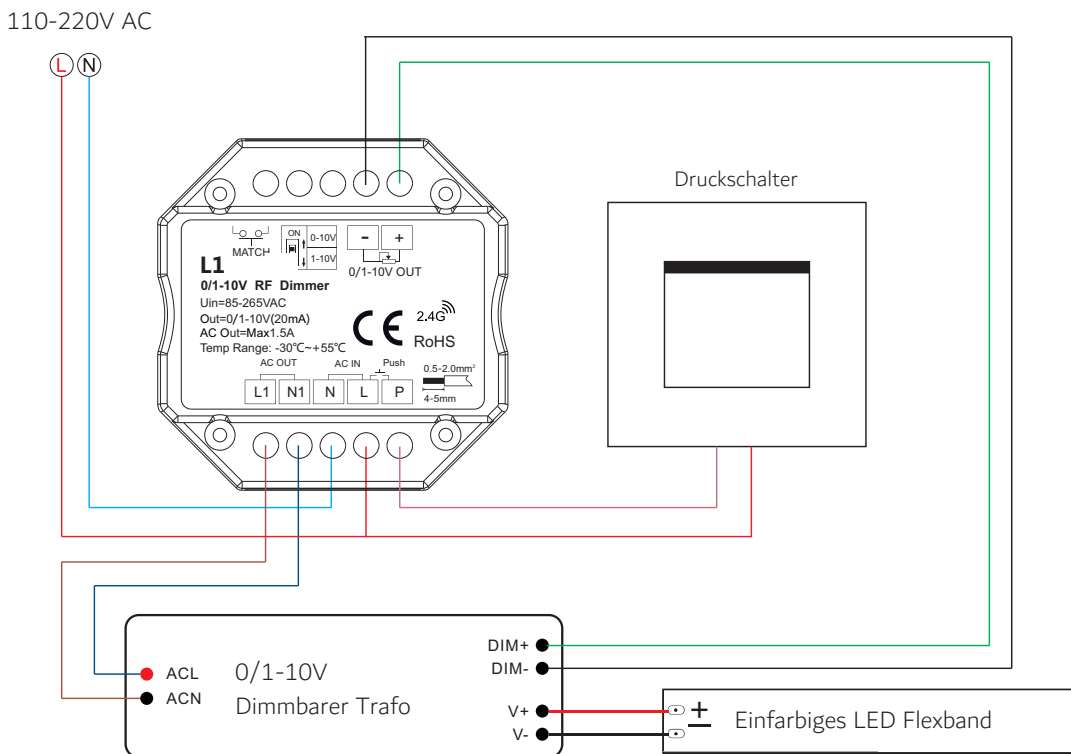
Schaltplan

- L1 verbindet 0/1-10V Dimm-Trafo (ohne AC Ausgang)



114460 | SYS-PRO PUSH/FUNK MESH-DIMMER MIT 0/1-10V OUTPUT UND SWITCH 85-265V 1.5A

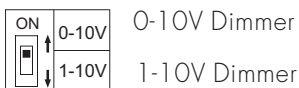
- L1 verbindet 0/1-10V Dimm-Trafo (mit AC Ausgang)



Hinweis: wir empfehlen das die Anzahl an angeschlossener LED Trafos nie mehr als 5 ist. Die maximale Anschlusskabelänge sollte nie mehr als 15m sein.

0-10V oder 1-10V Dimm Einstellungen

Wähle 0-10V dimm oder 1-10V dimmer je nach gewähltem LED Trafo.



Verbinden der Fernbedienung (2 Varianten)

Endnutzer kann zwischen 2 Varianten die Fernbedienung zu verbinden/entfernen wählen:

Benutzen der Match Taste

Verbinden:

Drücke die Match Taste des Empfängers und dann für 1-Zonen-Fernbedienungen die ON/OFF Taste bzw für Mehr-Zonen-Fernbedienungen die Zonentaste.

Entfernen:

Drücke und halte die Match Taste des Empfängers 5 Sek., leuchtet der LED Indikator nun 5x auf bedeutet das alle verbundenen Fernbedienungen wurden erfolgreich entfernt.

Benutzen des Power Neustarts

Verbinden:

Schalte den Empfänger aus und wieder ein, drücke dann für 1-Zonen-Fernbedienungen die ON/OFF Taste bzw. für Mehr-Zonen-Fernbedienungen die Zonentaste 3x. Leuchtet der LED Indikator nun 3x auf bedeutet das die Verbindung war erfolgreich.

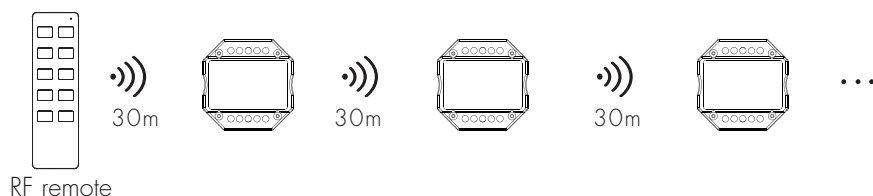
Entfernen:

Schalte den Empfänger aus und wieder ein, drücke dann für 1-Zonen-Fernbedienungen die ON/OFF Taste bzw. für Mehr-Zonen-Fernbedienungen die Zonen-Taste 5x. Leuchtet der LED Indikator nun 5x auf bedeutet das alle verbundenen Fernbedienungen wurden erfolgreich entfernt.

114460 | SYS-PRO PUSH/FUNK MESH-DIMMER MIT 0/1-10V OUTPUT UND SWITCH 85-265V 1.5A

Application notes

1. All the receivers in the same zone.

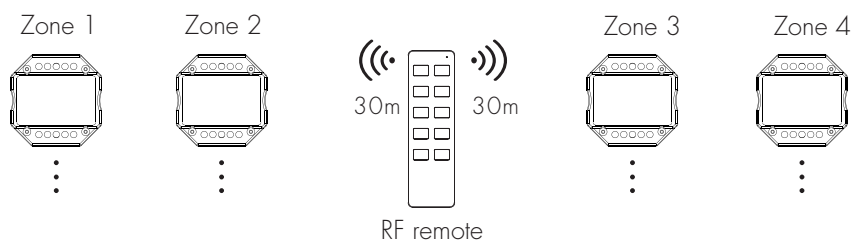


Auto-transmitting: One receiver can transmit the signals from the remote to another receiver within 30m, as long as there is a receiver within 30m, the remote control distance can be limitless.

Auto-synchronization: Multiple receivers within 30m distance can work synchronously when they are controlled by the same remote.

Receiver placement may offer up to 30m communication distance. Metals and other metal materials will reduce the range. Strong signal sources such as WiFi routers and microwave ovens will affect the range. We recommend for indoor applications that receiver placements should be no further apart than 15m.

2. Each receiver(one or more) in a different zone, like zone 1, 2, 3 or 4.



Push Dim Function

- **Short press:**
Turn on or off light.
- **Long press (1-6s):**
Press and hold to step-less dimming,
With every other long press, the light level goes to the opposite direction.
- **Dimming memory:**
Light returns to the previous dimming level when switched off and on again, even at power failure.

Malfunctions analysis & troubleshooting

Malfunctions	Causes	Troubleshooting
No light	1. No power. 2. Wrong connection or insecure.	1. Check the power. 2. Check the connection.
No response from the remote	1. The battery has no power. 2. Beyond controllable distance. 3. The controller did not match the remote.	1. Replace battery. 2. Reduce remote distance. 3. Re-match the remote.