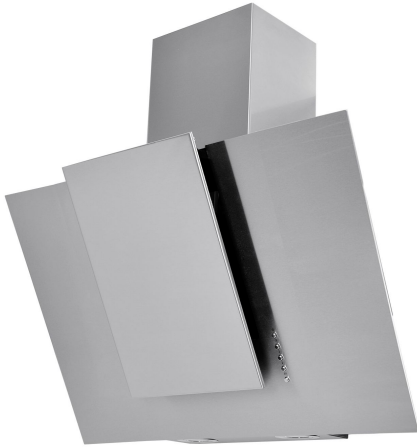


# Kaminhaube, 80 cm KH 17195 E

**Amica**  
for living



## Shine Inox

- Edelstahl
- Farbe Kaminschacht: Edelstahl
- LED Display weiß
- Drucktasten
- Abluft-/Umluftbetrieb
- 4 Leistungsstufen 213-373 m³/h, 535 m³/h Intensivstufe mit Rückstellung
- Elektronische Filtersättigungsanzeige
- max. 90 Min. Nachlaufautomatik
- Beleuchtung: Halogen (G4) 2 x 20,0 W
- 1 Aluminium Fettfilter, spülmaschinengeeignet

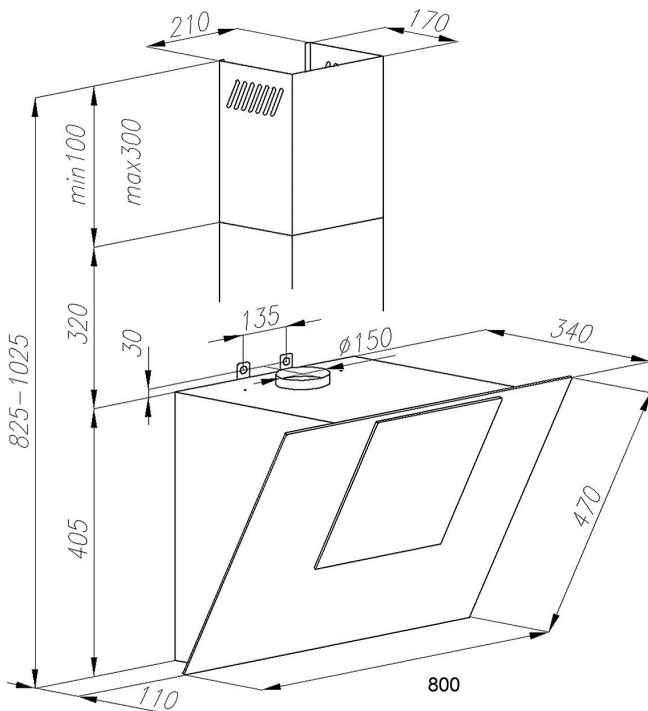
## Sonder-Zubehör, nachkaufbar

- Kohlefilter: KF 17142, 1 Stück

## Technische Daten\*

- Energieeffizienzklasse: C
- Energieverbrauch: pro Jahr 90,0 kWh/Jahr
- Fluidynamische Effizienzklasse: C
- Beleuchtungseffizienzklasse: F
- Klasse Fettabscheidegrad: E
- Geräusch: min. 44 dB - max. 56 dB, Intensivstufe 63 dB
- Gerätemaß (HxBxT): 825,0-1025,0 x 800,0 x 340,0 mm
- Abluftstutzen: 150 mm Ø
- Anschlusswert: 0,24 kW
- Spannung/Frequenz: 230 V / 50 Hz
- Kabellänge mit Schuko-stecker: 170 cm
- Gewicht: 16,0 kg

EAN 4040729171953



\* Technisch bedingte Änderungen, Maß- und Farbabweichungen, Druckfehler und Irrtümer bleiben vorbehalten. Farbliche Abweichungen in den Abbildungen gegenüber den Original-Gerätefarben sind drucktechnisch bedingt.

## Technische Daten

Modell / Art.-Nr.	KH 17195 E
Art der Installation	Kaminhauben- kopffrei
Designdetail	Shine Inox
Breite in cm	80,0
Farbe	Edelstahl
Steuerung / GestureControl	elektronisch / -
EBM Papst Motor	-
Randabsaugung	-

## Bedienkomfort / Anzeige

Bedienung	Drucktasten
Display / Farbe	LED / weiß
elektronische Anzeige Filtersättigung	•

## Eigenschaften / Ausstattung

Abluft-/Umluftbetrieb	Abluft-/Umluftbetrieb
Anzahl Leistungsstufen	4
Art / Anzahl / Leistung der Leuchten	Halogen (G4) / 2 / 20,0 (W)
Dimm-Funktion	-
Anzahl Motoren	1
Fettfilter	1
Abluftstutzen	Ø 150 mm

## Zubehör im Lieferumfang enthalten

Abluftschlauch Ø 15 cm / Kohlefilter	- / -
--------------------------------------	-------

## Technische Daten\*

Energieverbrauch kWh/Jahr	90,0
Energieeffizienzklasse	C
Fluidodynamische Effizienz FDE hood	21,4
Fluidodynamische Effizienzklasse	C
Beleuchtungseffizienz LE hood (Lux/W)	5,3
Beleuchtungseffizienzklasse	F
Fettabscheidegrad GFE hood	60,3
Klasse für den Fettabscheidegrad	E
Luftstrom bei min. / max. Geschwindigkeit (m³/h)	213 / 373
Leistungswert Intensivstufe (m³/h)	535
Schalleistungspegel min. / max. (dB)	44 / 56
Schalleistungspegel Intensivstufe (dB)	63
Leistungsaufnahme im Aus-Zustand (W) / Stand-By (W)	- / 0,3
Leistung (m³/h) / Schalleistungspegel (dB) - Stufe 1, Abluftbetrieb	213,0 / 44,0
Leistung (m³/h) / Schalleistungspegel (dB) - Stufe 2, Abluftbetrieb	288,0 / 50,0
Leistung (m³/h) / Schalleistungspegel (dB) - Stufe 3, Abluftbetrieb	373,0 / 56,0
Leistung (m³/h) / Schalleistungspegel (dB) - Stufe 4, Abluftbetrieb	535,0 / 63,0
Leistung (m³/h) / Schalleistungspegel (dB) - Stufe 5, Abluftbetrieb	- / -
Zeitverlängerungsfaktor	1,2
Energieeffizienzindex EEI hood	80,5
Lufstrom gemessen im Bestpunkt - Q BEP (m³/h)	290,7
Luftdruck gemessen im Bestpunkt - P BEP (Pa)	359,0
maximaler Luftstrom - Q max (m³/h)	535,0
Elektrische Eingangsleistung gemessen im Bestpunkt - W BEP (W)	135,5
Nenneingangsleistung des Beleuchtungssystems - WL (W)	40,0
Durchschnittliche Beleuchtungsstärke des Beleuchtungssystems auf der Kochoberfläche - E middle (lux)	212,0
Schalleistungspegel (dB)	56
Eco-Boost (Min.)	-

## Technische Daten

Leistung Lampe (W)	2 x 20,0
Anschlusswert (kW)	0,24
Spannung (V) / Frequenz (Hz)	230 / 50
Länge Anschlusskabel (cm) / Schukostecker	170
Gerätemaße H x B x T (mm)	825,0 - 1025,0 x 800,0 x 340,0
Gewicht netto / brutto (kg)	16,0 / 20,0
Transportmaße HxBxT (mm)	490 x 960 x 505
Abstand Rückwand/Leuchte (mm)	-
Montageabstand über Kochfeld / Gaskochfeld in (mm)	450 / 650

## Sonderzubehör nachkaufbar

Kohlefilter für Umluftbetrieb	KF 17142
Verpackungseinheit Kohlefilter (mm)	1

EAN Haube	4040729171953
EAN Kohlefilter	4040729171427

\*Technische Daten nach EN 61591 / EN 60704-2-13 L WA (dB) / nach delegierter Verordnung (EU) Nr. 65/2014 und Verordnung (EU) Nr. 66/2014