

# Bedienungsanleitung



## Beeketal Fleischwolf FW-P - Serie

Qualität – Leistung – Leidenschaft  
[www.beeketal.de](http://www.beeketal.de)



Vielen Dank,

dass Sie sich für ein Beeketal Qualitätsprodukt entschieden haben.

Vor der Auslieferung an Sie wurden alle Geräte einer strengen Qualitätskontrolle unterzogen. Sollte trotz dieser Qualitätskontrolle etwas nicht in Ordnung sein, wenden Sie sich bitte an die Adresse am Ende dieser Anleitung.

Wir haben für Sie diese Anleitung zusammengestellt um Sie mit der Handhabung des Gerätes vertraut zu machen.

Beachten Sie dabei vor allem die Sicherheitsvorschriften. Das Nichtbeachten von Sicherheitsvorschriften kann zu einer Beschädigung an dem Gerät, zu ernsten oder sogar tödlichen Verletzungen führen.

Damit die Beeketal Fleischwölfe auch über lange Jahre ihre Dienste in Ihrem Sinne verrichten können und Sie viel Freude mit dem Produkt haben, wurde diese Bedienungsanleitung geschrieben. Sollten hier trotz einer sorgfältigen Erstellung Fehler vorhanden sein, würden wir uns freuen, wenn Sie uns darüber kurz informieren würden. So haben wir die Möglichkeit uns, die Beschreibung und unsere Produkte immer wieder zu verbessern.

Getreu unserem Motto: **Qualität-Leistung-Leidenschaft**

Wir wünschen Ihnen und Ihren Gästen viele schmackhafte Momente.

Ihr Beeketal TEAM!

## Inhaltsverzeichnis

1. Technische Daten.....	3
2. Sicherheitshinweise.....	4
2.1 Anforderungen an den Benutzer!.....	5
3. Vor der Benutzung.....	5
4. Inbetriebnahme.....	6
4.1 Zusammenbau.....	6
4.2 Inbetriebnahme.....	7
5. Nach der Benutzung.....	7
6. Reinigung und Wartung.....	8
6.1 Reinigung.....	8
6.2 Wartung.....	9
7. Anschlussplan.....	9
8. Konformitätserklärung.....	10
9. ENTSORGUNGSHINWEIS.....	11

## 1. Technische Daten

<b>Modell:</b>	<b>FW550P</b>	<b>FW900P</b>
<b>Anschluss:</b>	230 V - 50 Hz	400 V - 50 Hz
<b>Leistung:</b>	550 Watt	1100 Watt
<b>Kapazität:</b>	150 kg/Std.	300 kg/Std.

Der Fleischwolf FW900P ist mit einem 400 V Drehstromstecker (Starkstrom) ausgestattet. Bitte beachten Sie das die Installation eines Drehstromsteckers eine Einwilligung des jeweiligen Stromanbieters bedarf.

Zudem darf der Fleischwolf nur durch einen Elektroinstallateur der im Verzeichnis des Stromanbieters aufgeführt ist installiert werden.

## 2. Sicherheitshinweise



### **ACHTUNG!**

Lesen Sie diese Anleitung und die Sicherheitshinweise sorgfältig durch. Diese Anleitung ist ein wichtiger Bestandteil des Fleischwolfes. Die Anleitung muss immer in der Nähe vom Fleischwolf aufbewahrt werden. Jeder Bediener muss sich vor der Benutzung mit dieser Anleitung und den Sicherheitsvorschriften vertraut machen und sämtliche Sicherheitshinweise verstanden haben.

Sollte Ihnen etwas unklar sein, setzen Sie den Fleischwolf nicht ein, sondern fragen Sie Ihren Verkäufer, oder wenden Sie sich an die Adresse am Ende dieser Anleitung.

Wenn Sie den Fleischwolf an eine andere Person weitergeben oder verkaufen, geben Sie diese Anleitung mit. Die Anleitung ist ein wichtiger Bestandteil vom Fleischwolf.

1. Lesen Sie die gesamte Anleitung bevor Sie das Gerät benutzen
2. Das Gerät darf ausschließlich durch eingewiesenes Personal verwendet werden, die mit den Sicherheitsvorschriften dieser Anleitung vertraut ist. Bei einer hohen Fluktuation ist darauf zu achten, dass alle Personen richtig eingewiesen werden.
3. Bewahren Sie diese Anleitung für eine zukünftige Benutzung gut auf.
4. Gehen Sie mit den Händen nicht in die Nähe rotierender Teile und fassen Sie das Gerät nicht mit nassen oder feuchten Händen an.
5. Tragen Sie bei der Inbetriebnahme eng anliegende Kleidung und keinen Schmuck o.ä.
6. Der Fleischwolf arbeitet mit Strom und darf nur von Qualifiziertem Fachpersonal repariert werden. Das nicht beachten kann zu einem elektrischem Schock, zu schweren Verletzungen und/oder zu einer Beschädigung an dem Gerät führen.
7. Der Fleischwolf darf ausschließlich für das zerkleinern von Fleisch eingesetzt werden.
8. Niemals harte Lebensmittel wie z.B. Bohnen oder Nüsse, Knochen mit dem Fleischwolf verarbeiten.
9. Niemals hart faserige Lebensmittel verarbeiten, wie z.B. Ingwer.
10. Lassen Sie das Gerät niemals unbeaufsichtigt arbeiten.
11. Stellen Sie sicher, das das Gerät niemals ohne Aufsicht ist, wenn sich Kinder in der Nähe befinden.  
**BEACHTE:** Das Gerät ist für die Benutzung durch Kinder nicht geeignet!
12. Bewahren Sie alle Verpackungsmaterialien wie Kunststofftüten und Folien etc. für Kinder unzugänglich auf, um deren Sicherheit zu gewährleisten. Erstickungsgefahr!
13. Das Gerät darf nur von qualifiziertem Fachpersonal gewartet und repariert werden. Das nicht beachten kann zu einem elektrischen Schock, zu schweren Verletzungen und/oder zu einer Beschädigung an dem Gerät führen.
14. Das Gerät darf niemals fließendem Wasser oder Regen ausgesetzt werden. Das nicht beachten kann zu einem elektrischem Schock, zu schweren Verletzungen/Tot und/oder zu einer Beschädigung an dem Gerät führen.
15. Nach der Benutzung ist das Gerät vom Netz zu trennen.
16. Ziehen Sie niemals den Netzstecker am Kabel heraus, sondern ziehen Sie den Netzstecker direkt am Netzanschluss heraus. Das ziehen am Kabel kann zu einer Beschädigung des Netzsteckers und damit zu einer Gefahr für Leib und Leben werden.
17. Ist der Stecker oder das Kabel des Gerätes beschädigt, darf das Gerät nicht mehr in Betrieb genommen werden. Beschädigte Kabel/Stecker müssen durch eine Elektrofachkraft instandgesetzt werden. Die Nichtbeachtung kann zu einem elektrischem Schock und in Folge zu schweren Verletzungen oder zum Tode führen und/oder das Gerät beschädigen.
18. Wenn Sie das Gerät verstellen möchten, schalten Sie das Gerät aus und trennen Sie diese vom Netzanschluss.
19. Niemals Lebensmittel mit der Hand oder den Fingern nach stopfen. Nutzen Sie zum nach stopfen immer den Stößel.
20. Wenn Sie den Fleischwolf ausschalten oder zurücksetzen wollen, warten Sie nach dem ausschalten 6 Sekunden um sicherzustellen, dass das Gerät wirklich gestoppt hat. Ein vorzeitiges umstellen auf den Rückwärtsgang (Reverse) kann zu einer Beschädigung des Getriebes und damit zu einer Beschädigung dem Gerät führen.
21. Wenn Sie noch Fragen bezüglich der Benutzung des Gerätes haben oder trotz dieser Anleitung bei Ihnen noch Fragen offen geblieben sind, wenden Sie sich bitte an Ihren Händler oder an die Adresse am Ende dieser Anleitung.

22. Verwenden Sie nach Möglichkeit keine Verlängerungskabel. Bei der Verwendung von Verlängerungskabeln darf der Amperewert des angeschlossenen Gerätes den maximalen Amperewert des Netzkabels nicht überschreiten.
23. Kraftstrommodelle müssen zwingend durch eine Elektrofachkraft angeschlossen werden.
24. Bei jeder Wartung und Reinigung ist vorher der Netzanschluss (falls vorhanden) zu ziehen. Ein Ausschalten des Gerätes ist nicht ausreichend, da man bei der Reinigung versehentlich das Gerät einschalten könnte.
25. Der elektrische Anschluss muss zwingend über eine Steckdose erfolgen. Die Steckdose muss geerdet sein. Die Steckdose muss über einen Netzanschluss mit 220-240 V – 50Hz verfügen. Die Steckdose muss mit einer Sicherung von Min. 16 A gesichert sein. Die Stromleitung muss in jedem Fall mit einem 30mA / RCD gekoppelt sein.

**BENUTZEN SIE DEN FLEISCHWOLF NUR, NACHDEM SIE DIE ANLEITUNG GELESEN UND VERSTANDEN HABEN. WENN SIE NOCH FRAGEN ZUR BEDIENUNG DES FLEISCHWOLFES HABEN, WENDEN SIE SICH AN IHREN HÄNDLER ODER AN DIE ADRESSE AM ENDE DIESER ANLEITUNG!**

## ***2.1 Anforderungen an den Benutzer!***

Bei Beschädigungen an dem Gerät hat der Benutzer diese sofort außer Betrieb zu nehmen. In diesem Fall setzen Sie sich bitte umgehend mit Ihrem Händler oder einem autorisierten Kundendienst in Verbindung und melden Sie diesem die Beschädigungen.

Dieses Gerät darf nicht von Kindern im Alter zwischen 0 und 17 Jahren benutzt werden. Dieses Gerät kann von Kindern ab 18 Jahren und darüber benutzt werden, wenn sie ständig beaufsichtigt werden. Dieses Gerät kann von Personen mit reduzierten physischen, sensorischen oder mentalen Fähigkeiten oder Mangel an Erfahrung und/oder Wissen benutzt werden, wenn sie beaufsichtigt oder bezüglich des sicheren Gebrauchs des Gerätes unterwiesen wurden und die daraus resultierenden Gefahren verstanden haben. Das Gerät und seine Anschlussleitung sind von Kindern jünger als 18 Jahre fernzuhalten. Die Reinigung und die Wartung durch den Benutzer darf nicht von Kindern durchgeführt werden.

## **3. Vor der Benutzung**

Nachdem Sie den Fleischwolf ausgepackt haben ist dieser an einem sicherem Ort aufzustellen.

Entfernen Sie sämtliches Verpackungsmaterial von dem Fleischwolf und entfernen auch evtl. vorhandene Schutzfolien.

Prüfen Sie den Fleischwolf genau auf evtl. vorhandene Beschädigungen. Prüfen Sie ob das Stromkabel und der Stecker ohne Beschädigungen sind. Setzen Sie den Fleischwolf nicht in Betrieb, wenn Sie Beschädigungen feststellen sollten. Informieren Sie umgehend Ihren Fachhändler oder wenden Sie sich an die weiter unten in dieser Anleitung angegebene Adresse.

Prüfen Sie, dass der Fleischwolf ausschließlich an einem ausreichend abgesichertem geerdeten Netzanschluss mit Sicherung betrieben wird. Im Zweifel ziehen Sie unbedingt eine Elektrofachkraft hinzu.

Der Aufstellungsort muss eine geeignete Stabilität aufweisen und darf nicht wackeln. Die Oberfläche muss eben sein.

Bei Nichtbeachtung dieser Hinweise, ist der Hersteller nicht haftbar zu machen. Für die Aufstellung und die Einhaltung aller Bestimmungen ist der Inhaber verantwortlich.

### **Vor jeder Benutzung:**

Reinigen Sie den Fleischwolf beachten Sie dazu das Thema Reinigung und Wartung in dieser Anleitung!

Prüfen Sie, dass nur Original Teile am Gerät verbaut sind und nutzen Sie keine Ersatzteile die nicht vom Hersteller zugelassen sind, um Gefahren wie Feuer, elektrischen Schock oder mechanischen Beschädigungen und Verletzungen vorzubeugen.

Prüfen Sie das Gerät auf evtl. Beschädigungen und Risse, z.B. auch am Gehäuse. Setzen Sie das Gerät bei Beschädigungen nicht ein, sondern bringen es zu einem autorisiertem Fachhändler.



**ACHTUNG:**

Achten Sie darauf, dass Gehäuse, Kabel und Stecker nicht nass sind.

## 4. Inbetriebnahme

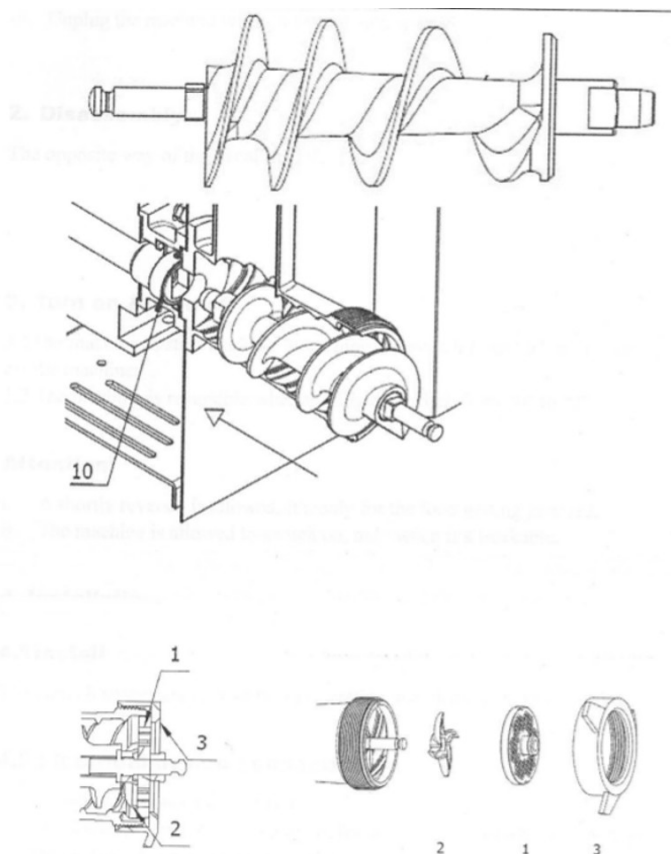
Der Fleischwolf muss auf auf einem waagerechten, ausreichend hitzebeständigen, wackelfreien und standfesten, stabilen Untergrund platziert werden.

**(Beachten Sie unbedingt die Hinweise im Vorangegangenen Kapitel)**

### 4.1 Zusammenbau

Der Fleischwolf ist bei der Lieferung zum größten Teil vollständig Montiert.

Lediglich der Schneckenkopf, sowie die Anbauteile wie Schnecke, Lochscheiben, Messer etc. müssen wie folgt montiert werden:



**Benetzen Sie die Fleischwolscheiben vor jeder Inbetriebnahme mit etwas Speiseöl.**

1. Schneckenkopf in die dafür vorgesehene Vorrichtung montieren.
2. Anschließend befestigen Sie den Schneckenkopf mit dem Hebel. Achten Sie darauf das der Schneckenkopf sicher eingerastet ist.
3. Führen Sie die Förderschnecke in den Schneckenkopf mit dem Vierkant am Ende der Schnecke in die dafür vorgesehene 4-kant Aufnahme vom Getriebe. Das 4-kant Rohr muss in die Aufnahme einrasten.  
Evtl. drehen Sie bei der Montage die Schnecke leicht, bis diese entsprechend einrastet.
4. Montieren Sie anschließend ein Messer mit der Rohrführung zum Anwender. Montieren Sie dieses auf der Aufnahme der Schnecke. Die Schnittrichtung muss gegen den Uhrzeigersinn sein.
5. Wählen Sie nun die gewünschte Fleischwolscheibe für Ihren Bedarf aus. Montieren Sie diese auf der Rohrführung des Messers.
6. Die Fleischwolscheibe steht ein paar Millimeter über das Ende des Schneckenkopfes, da diese mit der Kontermutter fest justiert werden muss.
7. Montieren Sie nun die Kontermutter. Ziehen Sie diese mit dem Uhrzeigersinn Handfest an. Verwenden Sie keine Zangen o.ä. Für die Befestigung: Die Kontermutter darf nicht mit Gegenständen fest geschlagen oder angezogen werden

## **4.2 Inbetriebnahme**

Nachdem alle Anbauteile entsprechend montiert wurden, kann der Fleischwolf in Betrieb genommen werden.

Beachten Sie das das Modell FW900P mit einem 400 V Anschluss ausgestattet ist. Dieses Gerät darf ausschließlich durch eine entsprechende Elektrofachkraft in Betrieb genommen / angeschlossen werden. Beachten Sie hierzu den Anschlussplan wie unter Punkt 7 beschrieben.

Verbinden Sie das Gerät mit dem geerdeten Netzanschluss.

Entfernen Sie vor dem zerkleinern Ihrer Lebensmittel sämtliche Haut, grobe Sehnen und Knochen. Passen Sie die Größe der einzelnen Fleischstücke den Abmessungen des Gerätes und dessen Aufnahmemöglichkeiten an. Verwenden Sie kein gefrorenes oder angefrorenes Fleisch. Der Fleischwolf ist ausschließlich für Fleisch geeignet, geben Sie kein Gemüse, Gewürze, Obst, Knochen, Pansen o.ä. in das Gerät.

Nutzen Sie nur den Stößel um die Lebensmittel in die Öffnung zu drücken. Verwenden Sie niemals andere Gegenstände oder Ihre Hand. **VERLETZUNGSGEFAHR!**

Sobald Sie Ihr Fleisch in die Schale oberhalb des Fleischwolfes gegeben haben, stellen Sie den Ein/Ausschalter in die Position 1 und geben das Fleisch langsam in den Einfüllschacht.

Die Position 2 am Ein / Ausschalter dient nur als Rücklauf wenn sich das Fleisch z.B. gestaut hat. Niemals diese Stufe dauerhaft verwenden.

Haben Sie Ihre Arbeit mit dem Fleischwolf beendet schalten Sie das Gerät aus und trennen diesen vom Netzanschluss.

## **5. Nach der Benutzung**

Haben Sie Ihre Arbeit mit dem Fleischwolf beendet. Schalten Sie das Gerät aus.

Trennen Sie das Gerät vom Netzanschluss.



Als Gewerbetreibender sind Sie dazu verpflichtet den Fleischwolf gründlich zu reinigen und eine Belastung mit Keimen zu verhindern.

Schauen Sie dazu bitte in das Kapitel Reinigen und Wartung!

Beachten Sie die Hinweise zur Reinigung und Wartung des Fleischwolfes.



**ACHTUNG:**

**Ziehen Sie niemals am Kabel den Stecker aus dem Netzanschluss. Dies kann zu einer Beschädigung des Kabel führen und damit einen elektrischen Schock auslösen, der zu schwersten Verletzungen führen kann oder das Gerät beschädigt.**

## 6. Reinigung und Wartung

### 6.1 Reinigung

Der Fleischwolf ist leicht zu reinigen, Beachten Sie dazu bitte die hier angegebenen Reinigungshinweise.



**ACHTUNG:**

**Trennen Sie unbedingt vor der Reinigung den Fleischwolf vom Netzanschluss. Ziehen Sie niemals den Netzstecker am Kabel aus dem Netzanschluss! Dies kann das Kabel beschädigen und einen elektrischen Schock verursachen.**

Stellen Sie sicher das der Fleischwolf ausgeschaltet ist und vom Netzanschluss getrennt wurde.

Reinigen Sie den Fleischwolf sehr gründlich nach JEDEM Arbeitsende, indem Sie vorab die groben Lebensmittelreste entfernen.

Reinigen Sie das Gehäuse ausschließlich mit einem feuchten Reinigungstuch. Nutzen Sie niemals ein nasses oder noch tropfendes Reinigungstuch. Wasser könnte in das Gehäuse eindringen und einen elektrischen Kurzschluss verursachen. Hier besteht Gefahr für Leib und Leben. Achten Sie ebenfalls darauf das der Netzstecker und das Netzkabel nicht mit Wasser in Berührung kommt.

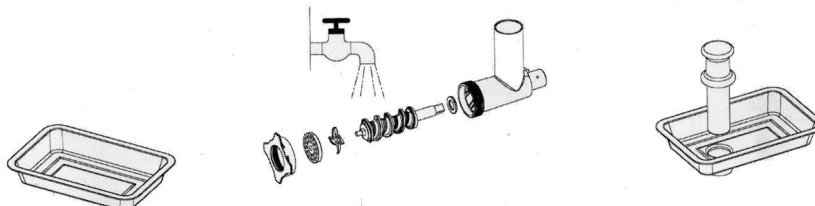
Sollte versehentlich etwas Wasser an das Gerät gekommen sein und die Gefahr bestehen, das Wasser in das Gerät eingedrungen ist, verwenden Sie den Fleischwolf vorerst nicht mehr. Lassen Sie den Fleischwolf von einer Fachkraft überprüfen.

Die gesamten Anbauteile, wie Schale, Lochscheiben, Messer, Schnecke, Schneckenkopf und Kontermutter reinigen Sie mit einem mildem nicht ätzendem Reinigungsmittel und warmen Wasser.

Verwenden Sie keine scharfen Reinigungsmittel.

Verwenden Sie keine spitzen Reinigungsgegenstände, wie z.B. Stahlwolle.

Trocknen Sie diese Teile nach der Reinigung gut ab.





Nach der Reinigung und Trocknung, benetzen Sie die Teile, welche mit den Lebensmitteln in Berührung kommen mit etwas Speiseöl.

Bewahren Sie das Messer so auf, dass es vor Beschädigungen geschützt ist. Sollte das Messer stumpf werden, muss es geschärft oder ersetzt werden. (Ersatzteile erhalten Sie direkt unter [www.beeketal.de](http://www.beeketal.de) oder durch Ihren Fachhändler)

**ACHTUNG:**

Gerät darf NIEMALS direkt Wasser ausgesetzt werden. Weder darf das Gerät in Wasser getaucht werden, noch darf das Gerät abgespritzt werden (z.B. mit einem Schlauch). Es besteht **LEBENSGEFAHR!**

## 6.2 Wartung

Das Gerät bedarf keiner besonderen Wartung.  
Prüfen Sie die Stromleitung stets auf äußerliche Beschädigungen.

Bei Störungen am Gerät wenden Sie sich an Ihren Fachhändler oder an die Adresse am Ende dieser Anleitung

## 7. Anschlussplan

**Nur für das Modell FW900P:**

**ACHTUNG!!!**

Lassen Sie diesen Fleischwolf nur durch qualifiziertes Elektropersonal anschließen.

Anschluss wie folgt:

L1: schwarze Kabelader

L2: braune Kabelader

L3: graue Kabelader

Erdung: grün-gelbe Kabelader

N: blaue Kabelader

Da es sich um ein Drehstromgerät handelt, kann es eventuell in die falsche Richtung laufen. In diesem Fall sind die schwarze Kabelader und die braune Kabelader zu tauschen, sprich

L1: braune Kabelader

L2: schwarze Kabelader

Ein Anschluss durch nicht qualifizierte Personen mit falschem Anschluss und damit zugrunde gelegtem Elektroschaden hat einen Gewährleistungsverlust zu folge.

Vielen Dank.

## 8. Konformitätserklärung

Hiermit erklärt der Hersteller

Beeketal Lebensmitteltechnik GmbH & Co. KG  
Gewerbering 11  
26901 Rastdorf  
Deutschland

Das die Fleischwölfe FW550P, FW900P in Ihrer Konzeption und Bauart sowie in der von uns in Verkehr gebrachten Ausführung den grundlegenden Sicherheits- und Gesundheitsanforderungen der EG Richtlinie Maschinenrichtlinie (2006/42/EG) entspricht. Bei einer mit uns nicht abgestimmten Änderung der Maschine verliert diese Erklärung ihre Gültigkeit.

Es wird die Übereinstimmung mit weiteren, ebenfalls für das Produkt geltenden Richtlinien/Bestimmungen erklärt:

EMV-Richtlinie: (2014/30/EU)  
RoHs: (2011/65/EU)  
DIN EN 60204-1:  
Sicherheit von Maschinen – Elektrische Ausrüstung von Maschinen  
DIN EN 12331:  
Nahrungsmittelmaschinen - Wölfe - Sicherheits- und Hygieneanforderungen



01.11.2024  
Klaus Helmer  
Unterschrift (Inhaber)

Wir wünschen Ihnen viel Spaß mit dem erworbenem Produkt.  
Beachten Sie die Angaben in dieser Bedienungsanleitung genau und Sie werden auch in Zukunft viel Freude an Ihrem Beeketal Produkt haben.

Sie möchten mehr über Beeketal Lebensmitteltechnik GmbH & Co. KG und unsere Produkte erfahren?

Schauen Sie doch bei uns im Internet unter [www.beeketal.de](http://www.beeketal.de) vorbei oder fragen Sie Ihren Fachhändler nach den Beeketal Produkten. Dieser wird Sie gerne ausführlich beraten.

Sollte es Probleme mit dieser Lieferung geben so wenden Sie sich bitte an:  
[info@beeketal.de](mailto:info@beeketal.de)

Ebenfalls können Sie sich auch an Ihren Fachhändler wenden, dieser hilft Ihnen gerne weiter!

Beeketal Lebensmitteltechnik GmbH & Co. KG, Gewerbering 11, 26901 Rastdorf

## 9. ENTSORGUNGSHINWEIS

Dieser Artikel darf nicht in den normalen Hausmüll gegeben werden. Bitte geben Sie dieses Gerät nur in den dafür vorgesehenen Sammelstellen für Elektrogeräte ab. Diese führt das Gerät einer fachgerechten Entsorgung (Recycling) zu. Durch die fachgerechte Entsorgung ist gewährleistet, dass Ressourcen geschont und potentielle Gefahren für Umwelt und Gesundheit vermieden werden. Informationen über die vorhandenen Sammelstellen, erhalten Sie bei den örtlich zuständigen Stellen von Stadt- oder Gemeinde, sowie Ihrem Abfallentsorgungsunternehmen.

