

DE **ACHTUNG: LESEN SIE DIE GESAMTE BETRIEBUNGSANLEITUNG DURCH, BEVOR SIE MIT DER MONTAGE BEGINNEN.**
 Bilder in dieser Montageanleitung stellen nur technische Darstellungen des Produktes dar. Beginnen Sie nicht mit der Montage, bis Sie alle Anweisungen und Warnungen aus dieser Montageanleitung durchgelesen und verstanden haben. Wenn Sie Fragen zu den Anweisungen oder Warnungen haben, kontaktieren Sie bitte Ihren Händler. Dieses Produkt darf NUR, wie in dieser Anleitung beschrieben, installiert und verwendet werden. Unsachgemäße Installation dieses Produkts kann Schäden verursachen oder zu schweren Verletzungen führen. Dieser Artikel darf nur vom Fachpersonal montiert/ installiert werden. Stellen Sie sicher, dass die Anbaufläche das Gesamtgewicht von diesem Produkt inkl. aller angeschlossener Komponente sicher tragen kann. Verwenden Sie immer eine technische Vorrichtung oder lassen Sie sich von einer zweiten Person unterstützen, wenn Sie die Konstruktion heben oder ausrichten möchten. Stellen Sie vor und während der Produktmontage sicher, dass weder Sie noch andere Personen verletzt werden und keine Gegenstände beschädigt werden. Dieses Produkt ist nur für den **Innenbereich** gedacht. Verwendung dieses Produkts im Freien kann zu Produkt- und Personenschäden führen. Ziehen Sie die Schrauben fest an, jedoch nicht überziehen/ überdrehen. Überziehung der Schrauben kann zu Schäden an der Konstruktion führen und reduziert die Haltbarkeit der gesamten Konstruktion.

DA es von Wand zu Wand zu verschiedener Materialbeschaffung bis hin zum Spezialbedarf kommen kann, haben wir uns auf die Lieferung von Montagmaterial ausschließlich für die Massivbeton-Wand/Decke konzentriert. **Wenden Sie unser mitgeliefertes Montagmaterial daher nur für die Massivbeton-Wand/Decke an.** Sollten Sie Wände/Decken mit besonderen Materialansprüchen haben, raten wir Ihnen zu einer Fachmarkt-Beratung und entsprechender Spezialbeschaffung an Montagmaterial.
 Bei der Montage an die Holz-Wand/Deckenbalken, stellen Sie sicher, dass die Befestigungsschrauben in der Mitte der Balken verankert sind.

EN **ATTENTION: READ THE ENTIRE INSTRUCTION MANUAL BEFORE STARTING THE ASSEMBLY.**

Pictures in these assembly instructions are only technical representations of the product. Do not start assembly until you have read and understood all the instructions and warnings in these assembly instructions. If you have any questions about the instructions or warnings, please contact your dealer. This product must ONLY be installed and used as described in these instructions. Improper installation of this product may cause damage or result in serious injury. This item must only be mounted / installed by qualified personnel. Ensure that the mounting surface can safely support the total weight of this product including all connected components. Always use a technical device or have a second person assist you when lifting or aligning the construction. Before and during product assembly, ensure that neither you nor other persons are injured and that no objects are damaged. This product is intended for indoor use only. Use of this product outdoors may result in product damage and personal injury. Tighten the screws firmly, but do not overtighten / overtighten. Overtightening the screws may cause damage to the structure and will reduce the durability of the entire structure.

DA As there may be different material requirements from wall to wall, up to and including special requirements, we have concentrated on supplying assembly material exclusively for the solid concrete wall/ceiling. **Therefore, only use our supplied assembly material for the solid concrete wall/ceiling.** If you have walls/ceilings with special material requirements, we advise you to seek specialist market advice and to procure the corresponding special assembly material. When mounting on the wooden wall/ceiling joists, make sure that the fastening screws are anchored in the middle of the joists.

FR **ATTENTION : LISEZ L'INTÉGRALITÉ DU MODE D'EMPLOI AVANT DE COMMENCER LE MONTAGE.**

Les images contenues dans ces instructions de montage ne sont que des représentations techniques du produit. Ne commencez pas le montage avant d'avoir lu et compris toutes les instructions et tous les avertissements de ces instructions de montage. Si vous avez des questions concernant les instructions ou les avertissements, veuillez contacter votre revendeur. Ce produit doit être installé et utilisé UNIQUEMENT comme décrit dans ces instructions. Une installation incorrecte de ce produit peut entraîner des dommages ou des blessures graves. Cet article ne doit être monté / installé que par un personnel qualifié. Assurez-vous que la surface de montage peut supporter en toute sécurité le poids total de ce produit, y compris tous les composants connectés. Utilisez toujours un dispositif technique ou faites-vous aider par une deuxième personne lorsque vous souhaitez soulever ou aligner la structure. Avant et pendant le montage du produit, assurez-vous que ni vous ni d'autres personnes ne soient blessés et qu'aucun objet ne soit endommagé. Ce produit est uniquement destiné à un usage intérieur. L'utilisation de ce produit à l'extérieur peut entraîner des dommages au produit et aux personnes. Serrez bien les vis, mais ne les serrez pas trop fort. Un serrage excessif des vis peut endommager la structure et réduire la durabilité de l'ensemble de la structure.

DA Comme l'approvisionnement en matériaux peut varier d'un mur à l'autre, voire nécessiter des besoins spéciaux, nous nous sommes concentrés sur la fourniture de matériel de montage exclusivement pour les murs/plafonds en béton massif. **N'utilisez donc notre matériel de montage fourni que pour les murs/plafonds en béton massif.** Si vous avez des murs/plafonds avec des exigences particulières en termes de matériaux, nous vous conseillons de vous adresser à un magasin spécialisé et d'acheter le matériel de montage correspondant.
 Lors du montage sur les poutres du mur/plafond en bois, assurez-vous que les vis de fixation sont ancrées au milieu des poutres.

ES **ATENCIÓN: LEA TODO EL MANUAL DE INSTRUCCIONES ANTES DE INICIAR EL MONTAJE.**

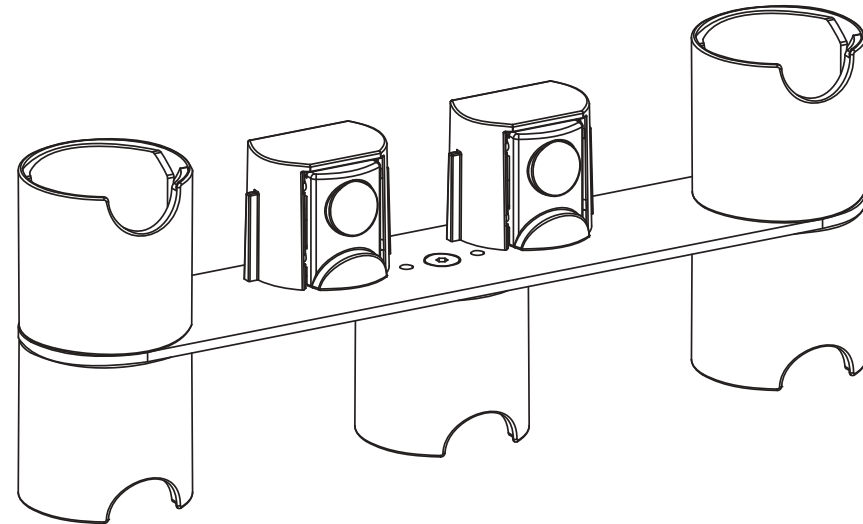
Las imágenes de estas instrucciones de montaje son sólo representaciones técnicas del producto. No comience el montaje hasta que haya leído y comprendido todas las instrucciones y advertencias de este manual de montaje. Si tiene alguna duda sobre las instrucciones o advertencias, póngase en contacto con su distribuidor. Este producto SOLO debe instalarse y utilizarse como se describe en estas instrucciones. La instalación incorrecta de este producto puede causar daños o provocar lesiones graves. Este artículo sólo debe ser montado / instalado por personal cualificado. Asegúrese de que la superficie de montaje puede soportar con seguridad el peso total de este producto, incluidos todos los componentes conectados. Utilice siempre un dispositivo técnico o haga que una segunda persona le ayude cuando levante o aline la construcción. Antes y durante el montaje del producto, asegúrese de que ni usted ni otras personas resulten heridas y de que no se dañe ningún objeto. Este producto está destinado exclusivamente para uso en interiores. El uso de este producto en exteriores puede provocar daños en el producto y lesiones personales. Apriete los tornillos firmemente, pero no los apriete / apriete en exceso. Apretar demasiado los tornillos puede causar daños a la estructura y reducirá la durabilidad de toda la estructura.

DA Dado que puede haber diferentes requisitos de material de pared a pared, hasta requisitos especiales, nos hemos concentrado en suministrar material de montaje exclusivamente para la pared/techo de hormigón macizo. **Por lo tanto, utilice nuestro material de montaje suministrado únicamente para la pared/techo de hormigón macizo.** Si tiene paredes/techos con requisitos de material especiales, le aconsejamos que busque asesoramiento especializado en el mercado y que adquiera el material de montaje especial correspondiente.
 Al realizar el montaje en las viguetas de madera de la pared/techo, asegúrese de que los tornillos de fijación queden anclados en el centro de las viguetas.

IT **ATTENZIONE: LEGGERE L'INTERO MANUALE DI ISTRUZIONI PRIMA DI INIZIARE IL MONTAGGIO.**

Le immagini contenute in queste istruzioni di montaggio sono solo rappresentazioni tecniche del prodotto. Non iniziare il montaggio prima di aver letto e compreso tutte le istruzioni e le avvertenze contenute nel presente manuale di montaggio. In caso di domande sulle istruzioni o sulle avvertenze, contattare il rivenditore. Questo prodotto deve essere installato e utilizzato SOLO come descritto nelle presenti istruzioni. Un'installazione non corretta di questo prodotto può causare danni o gravi lesioni. Questo prodotto deve essere montato/installato solo da personale qualificato. Assicurarsi che la superficie di montaggio sia in grado di sostenere in modo sicuro il peso totale del prodotto, compresi tutti i componenti collegati. Utilizzare sempre un dispositivo tecnico o farsi assistere da una seconda persona durante il sollevamento o l'allineamento della struttura. Prima e durante l'assemblaggio del prodotto, assicurarsi che né l'utente né altre persone si feriscano e che nessun oggetto venga danneggiato. Questo prodotto è destinato esclusivamente all'uso interno. L'uso del prodotto all'aperto può causare danni al prodotto e lesioni personali. Serrare saldamente le viti, ma non stringerle eccessivamente. Un serraggio eccessivo delle viti può danneggiare la struttura e ridurne la durata.

DA Poiché i materiali possono variare da parete a parete, fino a requisiti speciali, ci siamo concentrati sulla fornitura di materiale di montaggio esclusivamente per pareti/soffitti in cemento armato. **Pertanto, utilizzare il materiale di montaggio da noi fornito solo per pareti/soffitti in calcestruzzo massiccio.** In caso di pareti/soffitti con requisiti speciali, vi consigliamo di richiedere una consulenza specialistica e di procurarvi il materiale di montaggio speciale corrispondente. Quando si esegue il montaggio sui travetti della parete/soffitto in legno, assicurarsi che le viti di fissaggio siano ancorate al centro dei travetti.



DE Passend für:
EN Suitable for:
FR Convient pour:
ES Adecuado para:
IT Adatto per:

Dyson
V7[®], V8[®], V10[®]
V11[®], V12[®], V15[®]

DE **Achtung:** Mitgelieferte Dübel sind ausschließlich für Massivbeton-Wände/Decken geeignet!
EN **Warning:** Supplied dowels are only suitable for solid concrete walls/ceilings!
FR **Attention:** Les chevilles fournies sont exclusivement adaptées aux murs/plafonds en béton massif !
ES **Atención:** Los tacos suministrados sólo son adecuados para paredes y techos de hormigón macizo.
IT **Attenzione:** I tasselli in dotazione sono adatti solo per pareti/soffitti in calcestruzzo massiccio!

