



Bedienungsanleitung Bluetooth-Lautsprecher DJ Rxxxx



Produktnummer: EP18177

VERPACKUNGSINHALT

Herzlichen Glückwunsch zum Kauf Ihres neues Gerätes. Sie haben sich damit für ein hochwertiges Produkt entscheiden. Bevor Sie versuchen, dieses Gerät zu benutzen, überprüfen Sie bitte die Verpackung und stellen Sie sicher, dass die folgenden Gegenstände im Paket enthalten sind:

Number of Pieces	Name	Note
1	Bluetooth-Lautsprecher	Akku integriert
1	Netzteil	DC 9V 1,5A
1	AUX-Kabel	3.5mm
1	Fernbedienung	-
1	Bedienungsanleitung	-

TECHNISCHE DATEN

Frequenz	50Hz-20KHz
Leistung	60W
Unterstütztes Audioformat	MP3, WAV files
SD / TF card	Bis zu 32 GB
Empfindlichkeit	80db
Bluetoothversion	V5.0
Bluetooth-Übertragungreichweite	≤ 10m
Bluetooth-Nutzungsstrom	< 30mA
Bluetooth-Standbystrom	< 15mA
Bluetooth-Übertragungsfrequenz	2.4GHz-2.480GHz
Bluetooth-Frequenzbereich	UHF
Bluetooth-Übertragung	24Mbps
Max. Übertragung	2.42 mW
Standby-Nutzung	Up to 40 h
Ladespannung	DC 9V / 1500mA

Akkuleistung	7,4V 10000mAh
Betriebstemperatur	-10~40°C
Max. Spielzeit	Bis zum 9 Stunden
Größe, Gewicht	51.5 cm* 21 cm* 21 cm, 4500g

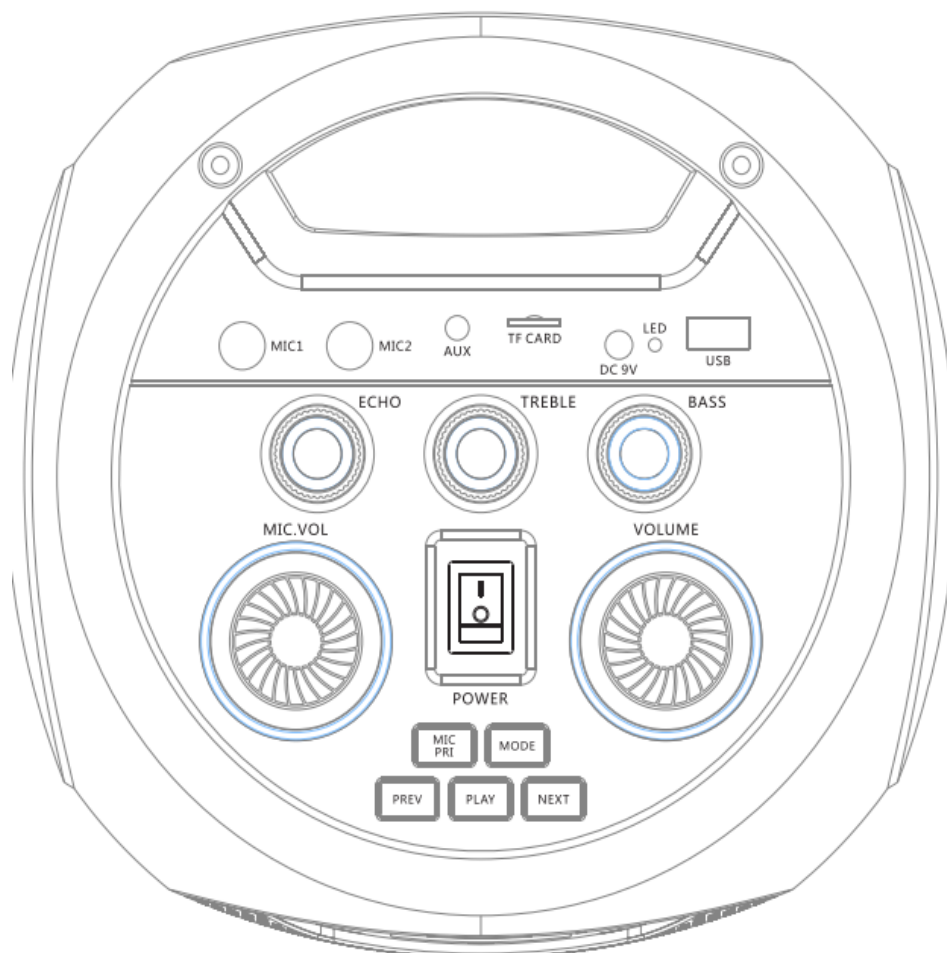
KOMPATIBILITÄT

Kompatibel mit Tablets, Smartphones, PCs und Notebooks, die über einen Bluetooth- oder AUX-Ausgang verfügen.

ACHTUNG

1. Setzen Sie das Gerät keiner tropfenden oder spritzenden Flüssigkeit aus.
2. Legen Sie keine mit Flüssigkeit gefüllten Gegenstände auf das Gerät.
3. Blockieren Sie nicht die Lüftungsöffnungen.
4. Wenn Sie ein hohes Ausgangssignal verwenden, drehen Sie die Lautstärke nicht auf Maximum, um Verzerrungen zu vermeiden.

FUNKTIONSÜBERSICHT



BESCHREIBUNG DER BENUTZEROBERFLÄCHE

1. Modus-Taste: Umschalten auf TF/USB/FM/AUX/Bluetooth. (Wenn eine Bluetooth-Verbindung besteht, drücken Sie die "Mode"-Taste 3 Sekunden lang, um die Bluetooth-Verbindung zu trennen und wieder in den Verbindungsstatus für ein anderes Telefon zu gelangen.)
2. PLAY-Taste: Drücken Sie die "Play"-Taste, um die Wiedergabe anzuhalten und fortzusetzen. Drücken Sie im FM-Modus die "Play"-Taste lang, um den automatischen Suchsender aufzurufen.
3. PREV-Taste: Durch kurzes Drücken der PREV-Taste gelangen Sie zum vorherigen Lied oder dem vorherigen Radiosender.
4. NEXT-Taste: Durch kurzes Drücken der NEXT-Taste gelangen Sie zum nächsten Lied oder dem nächsten Radiosender.
5. Taste MIC PRI: Drücken Sie die Taste und das Display zeigt " on" an. Das Gerät wechselt in den Mikrofon-Prioritätsstatus. Drücken Sie erneut "MIC PRI", zeigt das Display " off" an. Die Mikrofon-Priorität wird geschlossen. Drücken Sie die Taste "MIC PRI" 3 Sekunden lang, um die Lautsprecherbeleuchtung zu deaktivieren. Drücken Sie die Taste erneut 3 Sekunden lang, um die Lautsprecherbeleuchtung zu aktivieren.
6. USB-Schnittstelle: Stecken Sie den USB-Datenträger im USB-Modus ein.
7. TF-Karten-Schnittstelle: Stecken Sie die TF-Karte zum Abspielen direkt ein.
8. AUX: Verbinden Sie Ihr Gerät (Mobiltelefon/Tablett) über ein AUX-IN-Kabel mit dem Gerät.
9. MIC1/MIC2: Setzen Sie ein Mikrofon zur Verstärkung ein.
10. DC9V: Anschluss für den Adapter zum Aufladen des Gerätes.
11. VOLUME-Knopf: Zum Einstellen der Lautstärke des Geräts.
12. Echo-Knopf: Zum Einstellen des Klangeffekts.
13. Höhenregler: Einstellung der Höhen des Lautsprechers.
14. Bass-Regler: Einstellen des Basses des Lautsprechers.
15. POWER: Ein-/ Ausschalten des Gerätes.

BLUETOOTH-Modus

1. Drücken Sie die MODE-TASTE, um in den Bluetooth-Modus zu wechseln, die LED-Anzeige blinkt blau.
2. Öffnen Sie in Ihrem Handy Bluetooth und suchen Sie "EP18177". Klicken Sie auf verbinden, um eine Verbindung herzustellen und in den Musikgenuss über Ihren Lautsprecher zu kommen.

MUSIC-Modus

1. Wenn eine TF-Karte oder ein USB-Speichermedium eingelegt wird, schaltet das Gerät automatisch in den Musikwiedergabemodus um.
2. Drücken Sie die Wiedergabetaste/PLAY-Taste, um die Wiedergabe im Bluetooth/TF/USB- Modus anzuhalten oder fortzusetzen.
3. Mit der PREV-Taste spielen Sie das vorherige Lied ab. (Funktioniert nur im Bluetooth/USB/TF-Modus.)

-
4. Mit der NEXT-Taste wird des nächsten Lied wiedergegeben. (Funktioniert nur im Bluetooth/USB/TF-Modus.)

FM-Modus

1. Drücken Sie die MODE-Taste, um zum FM-Modus zu wechseln.
2. Drücken Sie die Play-Taste lang, um automatisch nach einem Sender zu suchen. Nachdem die Sendersuche abgeschlossen ist, wird dieser automatisch gespeichert.
3. Drücken Sie die Tasten NEXT/PREV, um den Radiosender zu wechseln.
4. Drücken Sie die MODE-Taste, um zu anderen Funktionen zu wechseln.

REC-Funktion (Steuerung per Fernbedienung)

1. Nehmen Sie die Tonquelle nur dann auf, wenn sie mit dem Mikrofon verbunden ist, und speichern Sie diese dann auf einem USB-Speichermedium oder einer TF-Karte. Wenn sowohl USB als auch TF-Karte eingesteckt sind, dann besteht USB-Priorität.
2. Drücken Sie "REC", um die Aufnahme zu starten.
3. Drücken Sie "REC play", um die Aufnahme abzuspielen.

Betrieb des Mikrofons

1. Schalten Sie die Mikrofon-Prioritätsfunktion ein. Wenn Sie in das Mikrofon singen, stoppt die Hintergrundmusik und Sie hören nur noch den Mikrofonton. Wenn keine Tonquelle aus dem Mikrofon kommt, wird die Hintergrundlautstärke automatisch wiederhergestellt.
2. Drücken Sie erneut die Taste "MIC PRI", zeigt die Anzeige "off". Die Mikrofon-Prioritätsfunktion wird geschlossen.

TWS Funktion

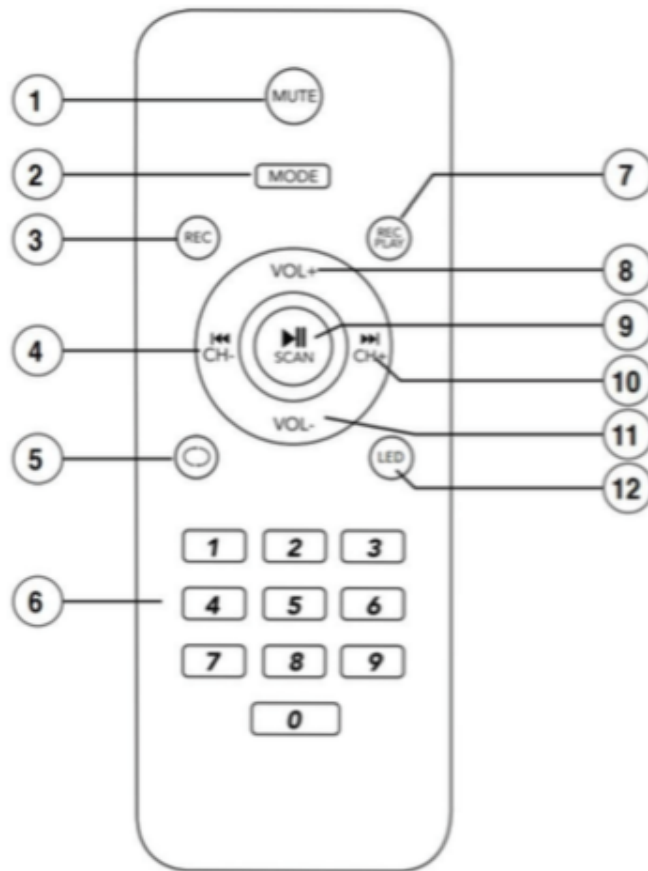
1. Lang drücken Sie im Bluetooth-Modus die Taste PLAY/PAUSE 3 Sekunden auf beidem Lautsprecher. Dadurch wird die automatische TWS-Kopplung gestartet. Mit einem "DUDU"-Ton wird die erfolgreiche Kopplung angezeigt.
2. Öffnen Sie nun das Bluetooth-Menü Ihres Telefons und suchen Sie den Bluetooth-Kopplungsnamen. Nach erfolgreicher Kopplung wird ein Lautsprecher zum linken Kanal und der andere zum rechten Kanal.
3. Drücken Sie die MODE-Taste lange, um die TWS-Funktion wieder automatisch abzuschalten.


LADEN DES INTEGRIERTEN AKKUS

Wenn der Akku geladen wird, leuchtet die Akkuanzeige auf dem Funktionsfeld rot. Nach dem vollständigen Aufladen leuchtet sie grün.

Wenn der Akku schwach ist, blinkt das Batteriesymbol auf dem LED-Bildschirm. Bitte laden Sie ihn rechtzeitig auf.

HINWEISE ZUR FERNBEDIENUNG



1. Stumm: Drücken Sie diese Taste, um die Musik stumm zu schalten.
2. MODE: Betriebsart auf FM/BT umschalten.
3. REC: Musik aufnehmen.
4. CH-: Letzter Sender / vorheriger Song
5. : Einen einzelnen oder alle Titel wiederholen.
6. Ziffern 0-9: Ändern des Liedes, welcher auf der USB-Stick/ TF-Karte gespeichert ist.
7. REC Play: Wiedergabe von aufgenommener Musik
8. VOL+: Lautstärke erhöhen.
9. SCAN: Drücken Sie im FM-Modus lang, um den Kanal zu scannen. Drücken Sie kurz, um die Musikwiedergabe zu unterbrechen.
10. CH+: Nächster Kanal / Nächster Song.
11. VOL-: Lautstärke verringern.
12. LED: Drücken Sie diese Taste, um die Lautsprecherbeleuchtung ein-/auszuschalten.

SICHERHEITSHINWEISE

Zu Ihrer eigenen Sicherheit und damit Sie lange Freude an unserem Produkt haben, beachten Sie bitte die folgenden Sicherheitshinweise:

Setzen Sie dieses Produkt nicht in einer nassen Umgebung oder hohen Temperaturen aus. Es darf nicht im Regen stehen oder abstürzen.

Um das Risiko eines elektronischen Schocks oder Feuers zu verringern, entfernen Sie nicht die Gehäuseabdeckung, sondern wenden Sie sich an einen Fachmann.

Im seltenen Fall des Auftretens von Fehlfunktionen versuchen Sie nicht, das Gerät selbst zu reparieren. Wenden Sie sich für eine ordnungsgemäße Diagnose und Reparatur an einen zertifizierten Servicefachmann.

Falls Fragmente oder Flüssigkeiten in den Gerätekasten fallen, schalten Sie bitte sofort den Strom ab. Es darf erst nach einer Überprüfung durch Fachpersonal wieder verwendet werden.

Das Gerät sollte auf einer waagerechten, flachen und festen Fläche mit guter Belüftung aufgestellt werden.

Installieren Sie das Gerät nicht an oder in der Nähe eines Ortes, an dem es mit Regen, Feuchtigkeit oder anderen Flüssigkeiten in Berührung kommen kann.

Wenn die Batterie falsch ausgewechselt wird, kann es zu einer Explosion kommen.

Bitte ersetzen Sie diese durch eine Batterie desselben oder eines gleichwertigen Typs.

Um Ladeunfälle zu vermeiden, muss zum Aufladen der Batterie der Originaladapter dieses Produkts verwendet werden. Wenn ein Unfall oder Maschinenschäden durch andere Originaladapter verursacht werden, erlischt die Garantie.

Um eine Batterieexplosion zu vermeiden, darf diese bzw. das Gerät nicht in Bereichen mit extremer Hitze, Feuer oder in Bereichen mit direkter Sonneneinstrahlung installiert werden.

FCC-STATEMENT

Dieses Gerät wurde geprüft und entspricht einem digitalen Gerät der Klasse-B und folgt somit Paragraph 15 der FCC-Normen.

Diese Normen wurden festgelegt, um ausreichenden Schutz gegen schädigende Störungen in Gebäuden zu bieten. Das Gerät erzeugt, nutzt und kann elektromagnetische Wellen aussenden. Bei unsachgemäßer Installation kann es außerdem die Übertragung von Radio- und anderen Funksendern stören. Es kann nicht garantiert werden, dass keine Störungen bei bestimmten Installationen auftreten. Störungen bei Radio- oder Fernsehgeräten können über Ein- und Ausschalten des Gerätes festgestellt werden.

Dieses Gerät entspricht Artikel 15 der FCC-Normen. Die Bedienung erfolgt unter den folgenden Bedingungen:

1. Dieses Gerät sollte keine schädlichen Störungen verursachen und
2. dieses Gerät ist störungssicher, einschließlich Störungen, die aus unerwünschten Effekten resultieren.

FCC-Warnung: Veränderungen oder Anpassungen des Gerätes, denen diejenigen, die für die Einhaltung verantwortlich sind, nicht zugestimmt haben, können dazu führen, dass Ihre Erlaubnis zur Benutzung des Gerätes ungültig wird.

WICHTIGER HINWEIS:

FCC-Statement zur Strahlungsbelastung:

1. Dieses Gerät erfüllt die FCC-RF-Normen für Strahlungsbelastung, welche für nicht kontrollierte Betriebsumgebungen entwickelt wurden. Endbenutzer

haben den spezifischen Bedienungsanleitungen Folge zu leisten, um die FCC Normen zu erfüllen.

- Der Transmitter darf nicht neben oder in Verbindung mit einer anderen Antenne oder anderem Transmitter verwendet werden.

ENTSORGUNG

Unsere Hinweispflicht nach dem Batteriegesetz

Im Zusammenhang mit dem Vertrieb von Batterien oder mit der Lieferung von Geräten, die Batterien enthalten, sind wir verpflichtet, Sie auf folgendes hinzuweisen:

Sie sind zur Rückgabe gebrauchter Batterien als Endnutzer gesetzlich verpflichtet. Sie können Altbatterien, die wir als Neubatterien im Sortiment führen oder geführt haben, unentgeltlich an unser Versandlager (Versandadresse) zurückgeben. Die auf den Batterien abgebildeten Symbole haben folgende Bedeutung:

Das Symbol der durchgekreuzten Mülltonne bedeutet, dass die Batterie nicht in den Hausmüll gegeben werden darf.

Pb = Batterie enthält mehr als 0,004 Masseprozent Blei

Cd = Batterie enthält mehr als 0,002 Masseprozent Cadmium

Hg = Batterie enthält mehr als 0,0005 Masseprozent Quecksilber.

Bitte beachten Sie die vorstehenden Hinweise.



HINWEIS ZUR KONFORMITÄTSERKLÄRUNG

Hiermit erklärt die LEICKE GmbH, dass sich das Gerät EP18177 in Übereinstimmung mit den grundlegenden Anforderungen und den übrigen einschlägigen Bestimmungen der Richtlinie RED 2014/53/EU und ROHS 2011/65/EG und der Erweiterung 2015/863 & 2017/2102. Die Konformitätserklärung kann unter folgender Adresse beim jeweiligen Produkt unter Downloads gefunden werden: www.leicke.com/de/products/EP18177



KONTAKT

Für Fragen und Anregungen stehen wir Ihnen gern zur Verfügung

PRODUKTION & GROßHANDEL

LEICKE GmbH

Stöhrerstr. 17

04347 Leipzig

Deutschland

Web: www.leicke.com

Mail: info@leicke.com

