



Bedienungsanleitung Bluetooth-Lautsprecher



Produktnummer: **EP18142**

PACKUNGSINHALT

Bevor Sie das Gerät benutzen, vergewissern Sie sich bitte, dass die folgenden Gegenstände in der Packung enthalten sind:

Anzahl	Zubehör	Bemerkung
1	Lautsprecher	Akku integriert
1	Karabiner	-
1	USB-Ladekabel	-
1	Anleitung	-

TECHNISCHE DATEN

Frequenz	100Hz-20KHz
Output	5 Watt
Unterstützte Audioformate	MP3
SD- / TF-Karte	bis 16GB
Empfindlichkeit	83dB +-2dB
Bluetoothversion	4.1+EDR
Bluetooth-Übertragungsreichweite	≤ 10m (abhängig von der Umgebung)
Bluetooth-Arbeitsstromverbrauch	< 30mA
Bluetooth-Stand-by-Verbrauch	< 15mA
Bluetooth-Übertragungsfrequenz	2.4GHz-2.480GHz
Bluetooth-Frequenzband	2.00000GHz-2.4835GHz
Bluetooth-Übertragungsrage	24Mbps
Max. Spieldauer	bis 6 Stunden
Max. Übertragung	2.51 mW
Stand-by:	bis zu 50 Stunden
Ladespannung	DC 5V / 500mA
Kapazität Li-ion Akku	800 mAh
Arbeitstemperaturbereich	-10~60°C

FM	87,5-108MHz
Größe	115mm*115mm*39mm, 190g

! Hinweis:

- Bitte laden Sie den Akku vor der ersten Inbetriebnahme etwa 10 Stunden mit dem beigelegten Netzteil auf. So kann die maximale Lebensdauer sichergestellt werden.
- Nutzen Sie nur dafür vorgesehene Ladekabel.

KOMPATIBILITÄT

Kompatibel mit iPhones, Tablets, Smartphones, PCs, Spielekonsolen etc., welche über Bluetooth oder AUX-Ausgänge verfügen.

BLUETOOTHVERBINDUNG

Schritt 1: Schalten Sie den Lautsprecher ein. Um die Bluetooth-Funktion nutzen zu können, darf **keine** Speicherkarte im Lautsprecher eingelegt sein.

Schritt 2: Öffnen Sie die Einstellungen Ihres Telefons und suchen Sie die Option Bluetooth. Sie muss aktiviert sein. In der Liste der gefundenen Geräte sollte jetzt ein Gerät mit dem Namen „LEICKE EP18142“ zu finden sein. Verbinden Sie Ihr Telefon mit diesem. Falls ein Code angefordert wird, kann dazu „0000“ angegeben werden.

Schritt 3: Der Lautsprecher ist nun verbunden. Die Paarung mit Ihrem Telefon oder Tablet wird im Lautsprecher gespeichert und ist auch nach erneutem Einschalten verfügbar.

Schritt 4: Die Musikauswahl erfolgt über das angeschlossene Gerät, die Lautstärke sowie das Vor- und Zurückschalten zwischen den Liedern kann am Lautsprecher erfolgen (siehe Funktionen und Bedienelemente).

SD-Kartenmodus (MP3-PLAYER)

Die MP3-Player-Funktion wird durch Einlegen einer Speicherkarte aktiviert. Kurz den Ein-/Aus- Schalter drücken, um in andere Modi zu wechseln. Zur Bedienung siehe Funktionen und Bedienelemente.

RADIO

Bevor Sie den Lautsprecher einschalten und die Radiofunktion nutzen, stecken Sie bitte das Ladekabel ein, wobei das andere Ende des Kabels frei sein muss. Es funktioniert als Antenne. Nach dem Einschalten wechseln Sie mit kurzem drücken des Ein-/ Aus-Schalters zum Radio Modus. Über den Multifunktionsknopf Kanäle suchen. + und – lang drücken, um zwischen den Kanälen zu wechseln. Zur Bedienung siehe auch Funktionen und Bedienelemente.

AUX-MODUS

Wenn Sie ein Audiokabel über den AUX-Eingang anschließen, dann spielt der Lautsprecher das Audiosignal der angeschlossenen Quelle ab. Die Bedienung erfolgt in diesem Fall ausschließlich über das angeschlossene Gerät und nicht über den Lautsprecher.

FREISPRECHEINRICHTUNG

Nehmen Sie einen Anruf über den Multifunktionsknopf an. Wenn Sie den Anruf über den gleichen Knopf beenden, dann spielt die Musik automatisch weiter. Um einen Anruf abzulehnen, halten Sie den Multifunktionsknopf lange gedrückt. Zweimal kurz drücken, wählt die zuletzt angerufene Nummer an.

SPRACHASSISTENTEN

Im Bluetooth-Modus den Sprachassistentknopf kurz drücken, um Siri oder Google Assistant zu aktivieren.

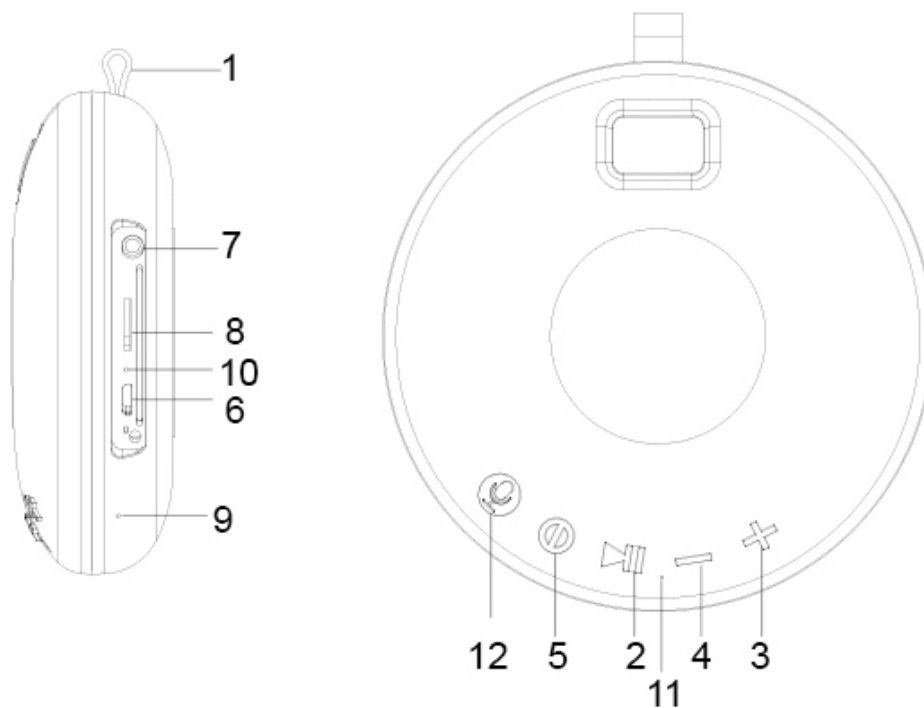
AUFLADEN DES INTEGRIERTEN AKKUS

Schließen Sie das Gerät zum Aufladen mit dem beigelegten Ladekabel an ein Gerät mit USB-Port an. Während des Ladevorgangs leuchtet die Ladeanzeige und erlischt, wenn dieser abgeschlossen ist. Schalten Sie den Lautsprecher aus, wenn Sie ihn nicht benutzen, um eine maximale Batterielebensdauer zu gewährleisten.

Hinweis: Schalten Sie den Lautsprecher während des Ladevorgangs aus, um ein

vollständiges Aufladen zu garantieren.

FUNKTIONEN UND BEDIENELEMENTE



1. Karabinerschleufe
2. Multifunktionsknopf: Play/ Pause /Anruf annehmen / automatischer Sendersuchlauf im FM-Modus
3. Kurzes Drücken - Lautstärke erhöhen / langes Drücken - nächster Titel
4. Kurzes Drücken - Lautstärke verringern / langes Drücken - vorheriger Titel
5. Ein-/ Aus-Schalter: Langes Drücken zum Ein- und Auschalten/ kurzes Drücken um zwischen den Modi zu wechseln (FM / SD-Karte/ AUX)
6. USB-Ladeanschluss
7. AUX - Anschluss
8. SD-Kartenslot
9. Mikrofon
10. Ladeanzeige
11. Bluetooth-Anzeige
12. Sprachassistent

FEHLERBEHEBUNG

Kontrollieren Sie bei Fehlfunktion zuerst, ob der Lautsprecher eingeschaltet und aufgeladen ist.

Fehlerbeschreibung	Möglicher Grund und Lösung
Keine Wiedergabe über Bluetooth	<ul style="list-style-type: none">• Ist eine Verbindung mit Ihrem Telefon hergestellt?• Verbinden Sie den Lautsprecher erneut durch Ein- und Ausschalten.• Befindet sich der Lautsprecher evtl. im Radio-Modus?• Ist der Lautsprecher in Reichweite ihres Telefons?• Sind zu viele Bluetooth-Geräte in der Nähe, die die Suche behindern?• Ist die Lautstärke ausreichend hoch eingestellt?
Keine Wiedergabe von SD-Karte	<ul style="list-style-type: none">• Befinden sich Musikdateien im MP3-Format auf der Speicherkarte?• Schalten Sie versuchsweise einen Titel weiter (Vor-Taste lang drücken).• Ist die Speicherkarte in Ordnung?
Kein Radio	<ul style="list-style-type: none">• Ist der Empfang gestört? Schalten Sie auf einen anderen Sender mittels der Vor- und Zurück-Taste.

Bei allen Problemen kann ein Neustart helfen oder eine erneute Kopplung helfen. Überprüfen Sie außerdem, ob das Gerät aufgeladen ist.

Unser Kundensupport steht Ihnen gern unter info@leicke.com zur Verfügung.

SICHERHEITSHINWEISE

Zu Ihrer eigenen Sicherheit und damit Sie lange Freude an unserem Produkt haben, beachten Sie bitte folgende Sicherheitshinweise:

- Bitte benutzen Sie das Gerät nur, wie in der Anleitung beschrieben.
- Um Ihr Gehör zu schützen und die Lebensdauer Ihres Lautsprechers zu erhalten,

sollte die maximale Lautstärke nicht über einen längeren Zeitraum eingestellt werden.

- Benutzen Sie zum Aufladen nur Netzteile deren Leistungsdaten 5V / 1A einhalten. Der Anschluss an Netzteile mit höherer Spannungsabgabe führt zu irreparablen Schäden.
- Halten Sie den Lautsprecher von Feuchtigkeit und Nässe fern und nehmen Sie ihn nur in trockener Umgebung in Betrieb. Berühren Sie das Gerät nicht mit nassen Händen.
- Schützen Sie das Gerät vor hohen Temperaturen, Staub und anderen schädigenden Umwelteinflüssen.
- Lassen Sie das Gerät nicht fallen und setzen Sie es keinen heftigen Schlägen aus.
- Schalten Sie das Gerät aus, wenn es längere Zeit nicht benutzt wird.
- Öffnen Sie nicht die Abdeckungen und berühren Sie keine innen liegenden Teile des Gerätes. Reparatur nur durch Fachkräfte!
- Vorsichtig mit einem weichen Tuch abwischen. Keine Reiniger mit Lösungsmitteln verwenden!

FCC-STATEMENT

Dieses Gerät wurde geprüft und entspricht einem digitalen Gerät der Klasse-B und folgt somit Paragraph 15 der FCC-Normen.

Diese Normen wurden festgelegt, um ausreichenden Schutz gegen schädigende Störungen in Gebäuden zu bieten. Das Gerät erzeugt, nutzt und kann elektromagnetische Wellen aussenden. Bei unsachgemäßer Installation kann es außerdem die Übertragung von Radio- und anderen Funksendern stören. Es kann nicht garantiert werden, dass keine Störungen bei bestimmten Installationen auftreten. Störungen bei Radio- oder Fernsehgeräten können über Ein- und Ausschalten des Gerätes festgestellt werden.

Dieses Gerät entspricht Artikel 15 der FCC-Normen. Die Bedienung erfolgt unter den folgenden Bedingungen:

1. Dieses Gerät sollte keine schädlichen Störungen verursachen und
2. dieses Gerät ist störungssicher, einschließlich Störungen, die aus unerwünschten Effekten resultieren.

FCC-Warnung: Veränderungen oder Anpassungen des Gerätes, denen diejenigen, die für die Einhaltung verantwortlich sind, nicht zugestimmt haben, können dazu führen, dass Ihre Erlaubnis zur Benutzung des Gerätes ungültig wird.

WICHTIGER HINWEIS:

FCC-Statement zur Strahlungsbelastung:

1. Dieses Gerät erfüllt die FCC-RF-Normen für Strahlungsbelastung, welche für nicht kontrollierte Betriebsumgebungen entwickelt wurden. Endbenutzer haben den spezifischen Bedienungsanleitungen Folge zu leisten, um die FCC Normen zu erfüllen.

2. Der Transmitter darf nicht neben oder in Verbindung mit einer anderen Antenne oder anderem Transmitter verwendet werden.

ENTSORGUNG

Unsere Hinweispflicht nach dem Batteriegesetz

Im Zusammenhang mit dem Vertrieb von Batterien oder mit der Lieferung von Geräten, die Batterien enthalten, sind wir verpflichtet, Sie auf folgendes hinzuweisen:

Sie sind zur Rückgabe gebrauchter Batterien als Endnutzer gesetzlich verpflichtet. Sie können Altbatterien, die wir als Neubatterien im Sortiment führen oder geführt haben, unentgeltlich an unser Versandlager (Versandadresse) zurückgeben. Die auf den Batterien abgebildeten Symbole haben folgende Bedeutung:

Das Symbol der durchgekreuzten Mülltonne bedeutet, dass die Batterie nicht in den Hausmüll gegeben werden darf.

Pb = Batterie enthält mehr als 0,004 Masseprozent Blei

Cd = Batterie enthält mehr als 0,002 Masseprozent Cadmium

Hg = Batterie enthält mehr als 0,0005 Masseprozent Quecksilber.

Bitte beachten Sie die vorstehenden Hinweise.



HINWEIS ZUR KONFORMITÄTSERKLÄRUNG

Hiermit erklärt die LEICKE GmbH, dass sich das Gerät EP18142 in Übereinstimmung mit den grundlegenden Anforderungen und den übrigen einschlägigen Bestimmungen der RED 2014/53/EU, Rohs 2011/65/EG befindet. Die Konformitätserklärung kann unter folgender Adresse beim jeweiligen Produkt unter Downloads gefunden werden:
www.leicke.com/de/products/EP18142



KONTAKT

Für Fragen und Anregungen stehen wir Ihnen gern zur Verfügung

PRODUKTION & GROßHANDEL

LEICKE GmbH

Dohnanyistr. 28

04103 Leipzig

Deutschland

Web: www.leicke.com

Mail: info@leicke.com

Tel.: 0341-21825900

