



EOS BlackRock

Saunaofen für gewerbliche Saunen. Standausführung.

Standofen für die finnische Sauna. Der BlackRock überzeugt mit seinem minimalistischen, geradlinigen Design. Das gleiche Aussehen an allen Seiten passt perfekt für die Aufstellung vor einer Glasfläche oder für die zentrale Platzierung.

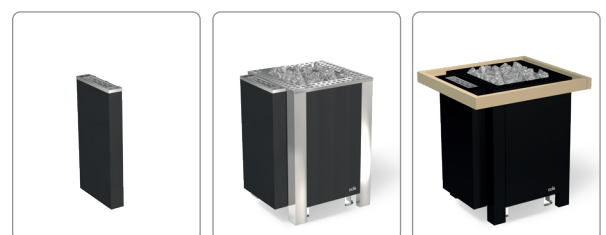
Dank einem optionalen Verdampfer auch als Bi-O Version in Saunen mit Feuchtebetrieb einsetzbar.

Ihre Vorteile:

- Stilvolles Design – ideal für moderne Saunen.
- Sehr robuste Konstruktion aus Edelstahl mit großen seitlichen Kanälen für optimale Luftkonvektion.
- Gleiches Aussehen von allen Seiten. Ideal zur Aufstellung vor Glasflächen oder in der Mitte der Sauna.
- Erhältlich wahlweise in Anthrazit Perleffekt und mit Seitenteilen und Oberteil im edlen Schwarz matt.
- 3 kW Verdampfer optional erhältlich – für Saunen mit Feuchtebetrieb. Nachrüstung vor Ort möglich.
- Elegantes Schutzreling aus Holz optional erhältlich.
- Made in Germany-Qualität von EOS.

Eigenschaften:

Außenmantel:	Edelstahl, Seitenteile in Anthrazit oder Schwarz matt.
Abdeckung / Steinkorb:	Edelstahl
Elektro-Anschlusskasten:	Edelstahl, im Ofen integriert
Leistungen:	12.0, 15.0 und 18.0 kW
Anschluss:	400 V 3N ~ 50 Hz
Steinfüllung:	ca. 40 kg (Saunasteine optional erhältlich)
Abmessungen (HxBxT):	83 x 55,5 x 55,5 cm
Montage:	Standmodell

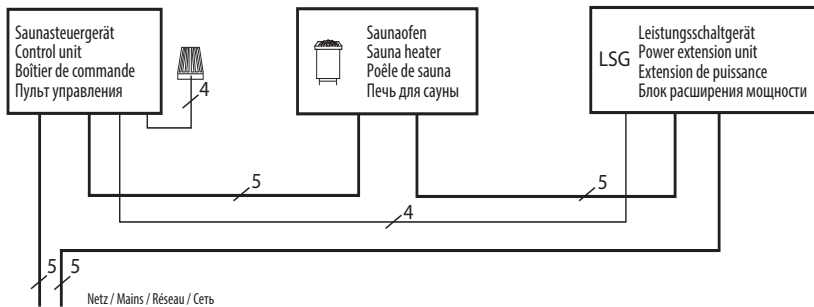


3 kW Verdampfer optional erhältlich (Nachrüstung vor Ort möglich).

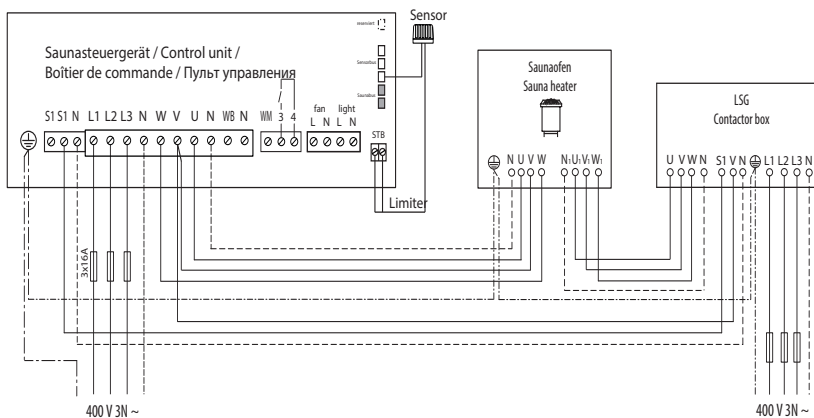
Beispiel: EOS BlackRock Anthrazit mit Verdampfer

Beispiel: EOS BlackRock Black mit Verdampfer und optionaler Schutzreling

Anschlussübersicht



Anschlussbeispiel



Anschlussbeispiel mit EOS EmoTec D / EmoStyle D / EmoTouch 3 Steuergeräten.
LSG 10 Leistungsschaltgerät zur Schaltlastenerweiterung erforderlich.

Zubehör

Beschreibung	Artikel-Nr.
Ofenschutz-Halterung, anthrazit / schwarz	94 7309 / 94 7315
Reling aus Holz mit Halterung, anthrazit / schwarz	94 7310 / 94 7316
Verdampfer 3,0 kW, anthrazit / schwarz	94 7230 / 94 7324
Halter für Verdampfer Ofenschutz, anthrazit / schwarz	94 7322 / 94 7325
Halter inkl. Verdampfer Ofenschutz, anthrazit / schwarz	94 7323 / 94 7326

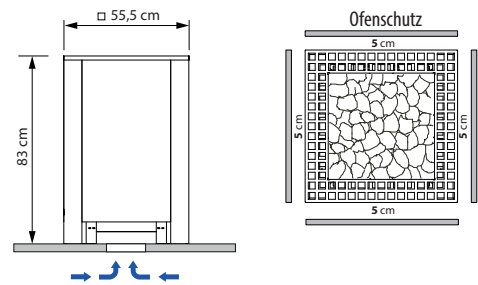
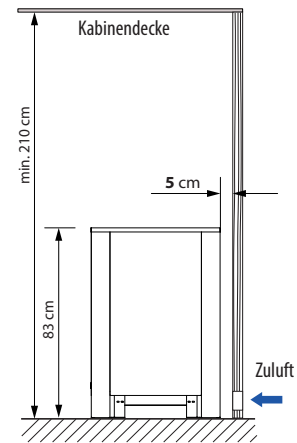
Technische Daten

Art.-Nr.	Leistung nach DIN	Elektrischer Anschluss	Absicherung Steuergerät	Absicherung LSG	Gerätemaße H/B/T, in cm	Für Kabinenvolumen	Mindestmaß der Be- und Entlüftung	Gewicht ohne Steine und Verpackung	Steinfüllung	Leistungsschaltgerät erforderlich
94 7140 / 7312*	12,0 kW	400 V 3N ~ 50 Hz	3 x 16 A	3 x 16 A	83 / 55,5 / 55,5	14-18 m ³	35 x 7 cm	40 kg	40 kg	LSG 10
94 7141 / 7313*	15,0 kW					18-25 m ³	35 x 9 cm			
94 7142 / 7314*	18,0 kW					24-30 m ³	35 x 11 cm			

*Schwarz matt

Druck-Nr.: 29345023 43.22

Sicherheitsabstände



⚠ Bei Aufstellung in der Mitte oder vor einer Glaswand, unbedingt darauf achten, dass die Zuluft ausreichend von unten kommt!

Passende Saunasteuergeräte

Modell
EOS Compact-Serie
EOS EmoTec-Serie
EOS EmoStyle-Serie
EOS EmoTouch 3-Serie

Bei EOS BlackRock mit Verdampfer – Steuergeräte der H-Serie verwenden

Technische Änderungen vorbehalten