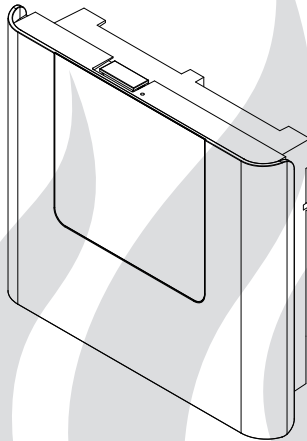
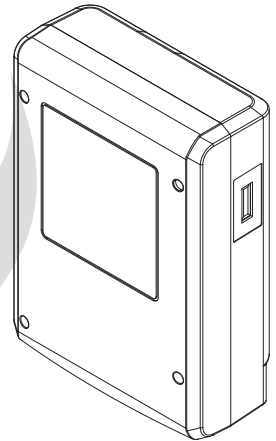


## LSG 10 Leistungsschaltgerät

LSG 10 CA / CW



LSG 10 ET



### D Montage- und Gebrauchsanweisung

Made in Germany

# Dokumentation

## Hersteller

EOS Saunatechnik GmbH

Schneiderstriesch 1

D-35759 Driedorf

Tel.: +49 (0)2775 82-0

Fax: +49 (0)2775 82-431

E-Mail: [servicecenter@eos-sauna.com](mailto:servicecenter@eos-sauna.com)

Web: [www.eos-sauna.com](http://www.eos-sauna.com)

## Original Montageanweisung DE

Das Urheberrecht an dieser Montageanweisung verbleibt bei der Firma EOS Saunatechnik GmbH.  
Schutzvermerk nach DIN ISO 16016:

Weitergabe sowie Vervielfältigung dieses Dokuments, Verwertung und Mitteilung seines Inhalts sind verboten, soweit nicht ausdrücklich gestattet. Zuwiderhandlungen verpflichten zu Schadenersatz.

Alle Rechte für den Fall der Patent-, Gebrauchsmuster- oder Geschmacksmustereintragung vorbehalten.

# Deutsch

## Inhalt

Allgemeine Sicherheitshinweise	
Sicherheitsstufen.....	4
Montage und Installation.....	5-6
Einweisung des Betreibers.....	6-7
Normen und Vorschriften .....	7
Identifikation .....	8
Bestimmungsgemäße Verwendung.....	8
Lieferumfang.....	9
Technische Daten .....	9
Montage	
Montageort .....	10
LSG 10 CA / CW - Montage .....	11-15
LSG 10 ET - Montage.....	16-18
Elektroanschluss	
Belegung der Platine .....	19
Klemmen und Anschluss.....	20
Recycling.....	21
Service Adresse.....	21
Allgemeine Servicebedingungen (ASB) .....	22

# Allgemeine Sicherheitshinweise

## Sicherheitsstufen

Sicherheitshinweise und wichtige Bedienungshinweise sind klassifiziert. Machen Sie sich mit den folgenden Begriffen und Symbolen vertraut:

### **WARNUNG**

#### Warnung

weist auf eine Gefahrensituation hin, die bei Nichtbeachtung der Sicherheitshinweise zum Tod oder zu schweren Verletzungen führen kann.

### **VORSICHT**

#### Achtung

weist auf eine Gefahrensituation hin, die bei Nichtbeachtung der Sicherheitshinweise zu leichten oder mittelschweren Verletzungen führen kann.

### **HINWEIS**

#### Hinweis

weist auf eine Gefahrensituation hin, die bei Nichtbeachtung der Sicherheitshinweise zu Schäden am Gerät führen kann.

# Montage und Installation



Diese Montageanweisung richtet sich an ausgebildetes Fachpersonal, das mit den Gesetzen und Vorschriften für elektrische Installationen am Aufstellungsort vertraut ist. Beachten Sie zur Montage, zum Einrichten und zur Inbetriebnahme die folgenden allgemeinen Sicherheitshinweise.

## Lebensgefahr und Brandgefahr

Bei einer unsachgemäßen oder fehlerhaften elektrischen Installation besteht Lebensgefahr durch Stromschlag und Brand. Diese Gefahr besteht auch noch nach Abschluss der Installationsarbeiten.

- Die elektrische Installation des Gerätes und anderer elektrischer Betriebsmittel mit festem Netzanschluss dürfen nur durch eine ausgebildete Elektrofachkraft eines autorisierten Elektrofachbetriebs ausgeführt werden.
- Die Vorgaben der geltenden Fachnormen und Vorschriften zur elektrischen Installation beachten, wie VDE 0100 Teil 703.
- Die Anlage bei allen Installations- und Reparaturarbeiten allpolig vom Netz trennen.
- Die Gehäuseabdeckung darf nur von einem Fachmann abgenommen werden.

## Brandgefahr durch Überhitzung

Unzureichende Belüftung kann zu Überhitzung des Geräts und zu Brand führen.

- Bedienteile, Leistungsteile und Module nicht in geschlossenen Schaltschränken oder in einer geschlossenen Holzverkleidung installieren.
- Sicherheits- und Installationshinweise des Saunaofen- und Steuergeräte-Herstellers beachten.
- Sicherheits- und Installationshinweise des Kabinen-Herstellers beachten.

## **Geräteschaden**

Korrosive oder stark salzhaltige Atmosphären beschädigen die Kontakte im Bedienteil, im Leistungsteil und in den Fühlern.

- Das Gerät nicht in korrosiver oder stark salzhaltiger Atmosphäre installieren.

## **Sachschaden durch falschen Montageort**

Das Gerät ist nicht für eine Verwendung im Freien geeignet!

- Es darf nur im Innenbereich von Gebäuden betrieben werden und darf nicht Umgebungsbedingungen wie extremer Feuchtigkeit bzw. Nässe mit möglicher Kondensatbildung oder korrosionsfördernden Medien in der Umgebungsluft und sonstiger Bewitterung ausgesetzt werden.
- Übermäßige Kälteeinwirkung und intensive Sonneneinstrahlung sind zu vermeiden.
- Bei erhöhter Gefahr einer mechanischen Beschädigung ist das Gerät davor entsprechend zu schützen.

## **Einweisung des Betreibers**

Der Betreiber der Infrarot- oder Saunakabine muss bei der Inbetriebnahme über die folgenden allgemeinen Sicherheitshinweise unterrichtet werden. Dem Betreiber muss die Gebrauchsanweisung ausgehändigt werden.

Der Betreiber muss die Sicherheitshinweise, die den Endkunden betreffen, dem Endkunden bekannt geben.

## **Lebensgefahr durch Stromschlag**

Bei einer unsachgemäßen Reparatur besteht Lebensgefahr durch Stromschlag und Brand. Diese Gefahr besteht auch noch nach Abschluss der Arbeiten.

- Die Geräteabdeckungen dürfen nur von einem Fachmann entfernt werden.
- Reparaturen und Installationen dürfen nur von einem geschulten Fachmann ausgeführt werden.
- Die Anlage bei allen Reparaturarbeiten allpolig vom Netz trennen.
- Nur Originalersatzteile des Herstellers verwenden.

## **Betrieb des Geräts durch Kinder und Personen mit verringerten mentalen Fähigkeiten**

Kinder und Personen mit verringerten mentalen Fähigkeiten können sich in Gefahr bringen.

- Kinder müssen beaufsichtigt werden, um sicherzustellen, dass sie nicht am Gerät spielen.
- Dieses Gerät ist nicht dafür bestimmt von Kindern oder Personen mit verringerten physischen, sensorischen oder mentalen Fähigkeiten benutzt zu werden.
- Kinder sowie nicht unterwiesene Personen dürfen keine Reinigungs- und Wartungsarbeiten ausführen.
- Montage- und Bedienungsanleitungen für das entsprechende Steuergerät, für den Saunaofen bzw. Dampfgenerator sind dabei zu beachten.

## **Normen und Vorschriften**

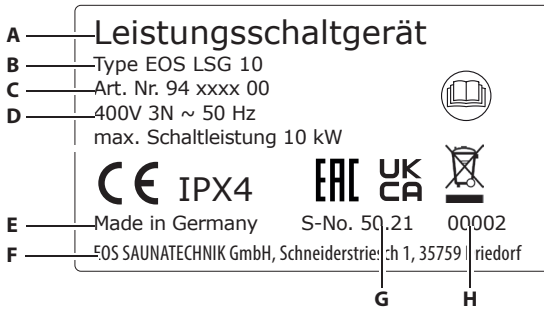
Eine Übersicht, welche Normen bei der Konstruktion und beim Bau des Saunaheizgeräts beachtet wurden, finden Sie auf unserer Internetseite [www.eos-sauna.com](http://www.eos-sauna.com) als Download beim jeweiligen Produkt. Darüber hinaus gelten die regionalen Vorschriften für die Montage und den Betrieb von Heizungs-, Sauna- und Dampfbadanlagen.

# Identifikation

Das Gerät dient zur Lasterweiterung für Saunasteuergeräte in Verbindung mit einem Saunaofen.

## Identifikation des Leistungsteils

Das Typenschild ist zur Identifikation auf der Seite des Gerätes angebracht.



- A Bezeichnung
- B Name des Typs
- C Artikelnummer
- D Betriebsspannung und Leistung
- E Ursprungsland
- F Hersteller
- G Produktionsdatum
- H Seriennummer

## Bestimmungsgemäße Verwendung

Das LSG-Gerät ist in Verbindung mit einem entsprechenden Steuergerät mit Saunaofen ausschließlich für die Erwärmung von Saunakabinen bestimmt.

Es ist für Kabinen bei privater und gewerblicher Nutzung geeignet. Das Gerät ist ausschließlich für die Wandmontage vorgesehen.

Das Steuergerät ist nicht für eine Verwendung im Freien geeignet! Es darf nur im Innenbereich von Gebäuden betrieben werden und darf nicht Umgebungsbedingungen wie extremer Feuchtigkeit bzw. Nässe mit möglicher Kondensatbildung oder korrosionsfördernden Medien in der Umgebungsluft und sonstiger Bewitterung ausgesetzt werden. Ebenso sind übermäßige Kälteeinwirkung und intensive Sonneneinstrahlung zu vermeiden. Bei erhöhter Gefahr einer mechanischen Beschädigung ist das Gerät davor entsprechend zu schützen. Das Gerät ist ausschließlich für die Wandmontage vorgesehen.



## Vorhersehbare Fehlanwendungen

Als vorhersehbare Fehlanwendungen gelten insbesondere:

- Unsachgemäßer elektrischer Anschluss.
- Der Betrieb erfolgt ohne Kenntnis oder ohne Beachtung der Sicherheitshinweise.
- Die Betriebs-, Wartungs- und Instandhaltungsvorgaben werden nicht eingehalten.
- Der Betrieb erfolgt, nachdem am Leistungsteil technische oder sonstige Änderungen vorgenommen wurden.
- Der Betrieb erfolgt durch Kinder unter 8 Jahren oder durch Kinder ab 8 Jahren und Personen mit eingeschränkten mentalen Fähigkeiten ohne gründlich Einweisung oder Beaufsichtigung.

Für abweichende, eigenmächtige Veränderungen an den Geräten und daraus resultierende Schäden haftet der Hersteller nicht. Das Risiko hierfür trägt allein der Verursacher.

Lesen Sie auch die Allgemeinen Sicherheitshinweise.



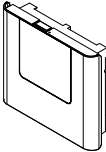
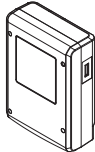
## Lieferumfang

Überprüfen Sie das Gerät nach Erhalt auf Vollständigkeit.

Zum Lieferumfang gehören:

- 1 Stück Leistungsschaltgerät
- 1 Stück Polybeutel mit
  - 8 Stück Durchführungstüllen
  - 3 Stück Montageschrauben
- 1 Montage- und Gebrauchsanweisung

## Technische Daten

Type	LSG 10 CA/CW	LSG 10 ET
Modell		
Nennspannung	400 V 3N ~ 50 Hz	
Schaltleistung	max. 10 kW	
Absicherung Netzeingang	3 x 16 A	
zu verwenden in Verbindung mit Saunasteuergeräten	EOS Econ-, Compact-, EmoTec-, EmoStyle-Serie EmoTouch 3	
Maße (H x B x T)	220 x 255 x 65 mm	270 x 190 x 90 mm
Gewicht	ca. 1,2 kg	ca. 1,5 kg
Schutzart	IPx4 Spritzwasserschutz	
Umgebungstemperaturen	-10°C bis +40°C	
Lagertemperaturen	-20°C bis +60°C	

## Montage

In diesem Kapitel wird gezeigt, wie das Leistungsteil und die wichtigsten Komponenten montiert werden.

Für die Anschlüsse von Saunaofen bzw. Verdampfer (Dampfgenerator) oder einem anderen Heizsystem, Leuchte, Lüfter oder sonstigen Komponenten müssen Leitungen mit dem passenden Querschnitt verwendet werden.

Alle elektrischen Installationen und alle Anschlussleitungen, die im Inneren der Kabine verlegt werden, müssen für einen Einsatz in der Sauna / IR-Kabine (IPx4) oder Dampfkabine / Römischen Bad (IP65) geeignet sein. Alle Leitungen müssen so verlegt werden, dass sie zuverlässig geschützt sind, z. B. in einem Kabelkanal.

### HINWEIS

#### Sachschaden durch falschen Montageort

Das Steuergerät ist nicht für eine Verwendung im Freien geeignet!

- Es darf nur im Innenbereich von Gebäuden betrieben werden und darf nicht Umgebungsbedingungen wie extremer Feuchtigkeit bzw. Nässe mit möglicher Kondensatbildung oder korrosionsfördernden Medien in der Umgebungsluft und sonstiger Bewitterung ausgesetzt werden.
- Ebenso sind übermäßige Kälteeinwirkung und intensive Sonneneinstrahlung zu vermeiden.
- Bei erhöhter Gefahr einer mechanischen Beschädigung ist das Gerät davor entsprechend zu schützen.

### HINWEIS

#### Störung der Elektronik

Eine gemeinsame Verlegung von Daten- und Netzleitungen kann zu Störungen der Elektronik führen, z. B. weil der Fühler nicht erkannt wird.

- Die Fühler- und Sauna-Busleitungen nicht zusammen mit Netzleitungen verlegen.
- Getrennte Kabelkanäle verlegen.

#### Voraussetzungen am Montageort

- Raumtemperatur bei Betrieb -10°C bis +40°C
- Relative Luftfeuchte bei Betrieb 30% bis 75%
- Keine korrosive oder stark salzhaltige Atmosphäre
- Lagertemperatur -20°C bis +60°C
- Stabile Montagewand
- In der Nähe des Gerätes: Netzanschluss 400 V 3N ~
- Alle Leitungen und Anschlüsse müssen für den Service zugänglich sein.

## Montageort

Das Leistungsteil darf nur außerhalb der Kabine montiert werden. Empfohlene Montageorte sind

- Kabinenaußenwand, jedoch nur im Inneren von Gebäuden
- Technikraum oder eine vergleichbare Position, die den baulichen Gegebenheiten vor Ort angepasst ist.

Sind bereits Leerrohre für die elektrischen Installationen vorhanden, ist die Position des Leistungsteils durch diese vorbestimmt.

## LSG 10 CA / CW - Montage

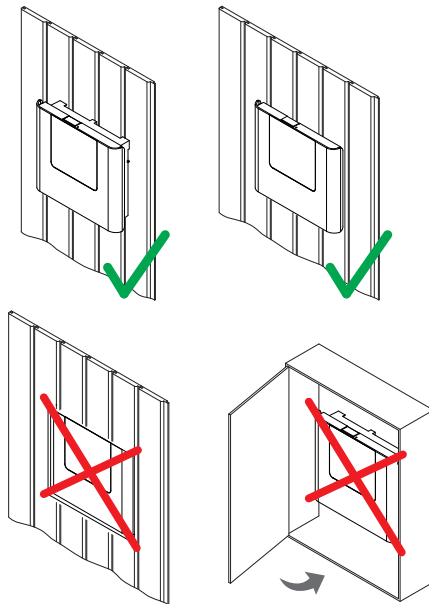
### Vorgaben

#### **WARNUNG**

### Lebensgefahr und Brandgefahr

Bei einer unsachgemäßen oder fehlerhaften elektrischen Installation besteht Lebensgefahr durch Stromschlag und Brand. Diese Gefahr besteht auch noch nach Abschluss der Installationsarbeiten.

- Leistungsteile nicht in geschlossenen Schaltschränken oder in einer geschlossenen Holzverkleidung installieren.



Richtige und falsche Montage des Steuergerätes

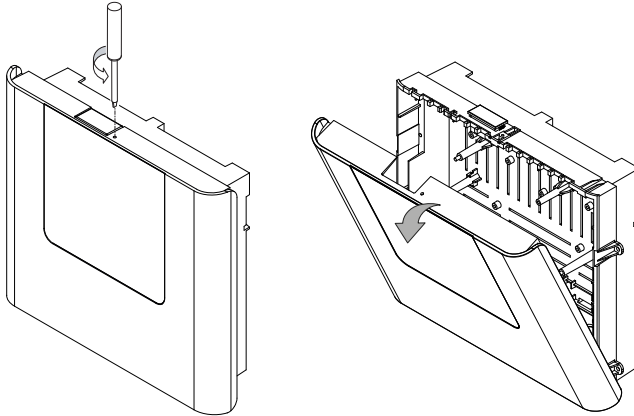
## Montage vorbereiten

1. Montageort festlegen.
2. Leitungen verlegen.

## Frontabdeckung abnehmen

Frontabdeckung vom Gehäuse lösen

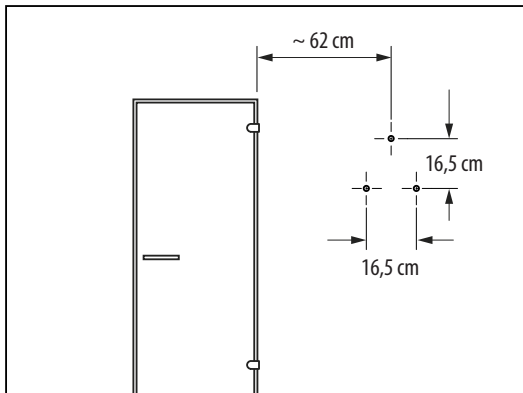
- Schraube an der Oberseite des Gehäuses herausdrehen.
- Frontabdeckung schwenken und nach unten abnehmen.



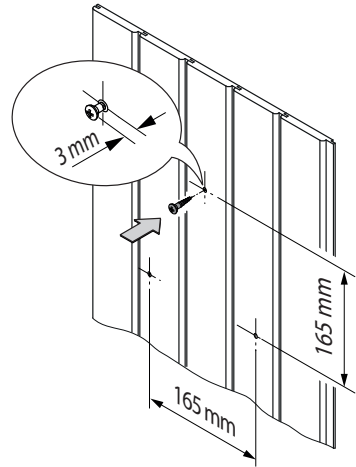
Hinweis: Die Schutzfolie vom Display erst nach Abschluss der Montage abziehen.

## Gerät an der Wand montieren

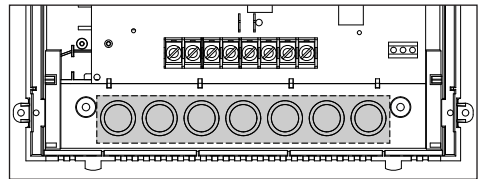
1. 1 Loch oben und 2 Löcher unten bohren. Abstände wie in der Abbildung beachten.



2. Ggf. Dübel einsetzen und die obere Schraube eindrehen. Die Schraube ca. 3 mm überstehen lassen, damit Sie das Leistungsteil einhängen können.



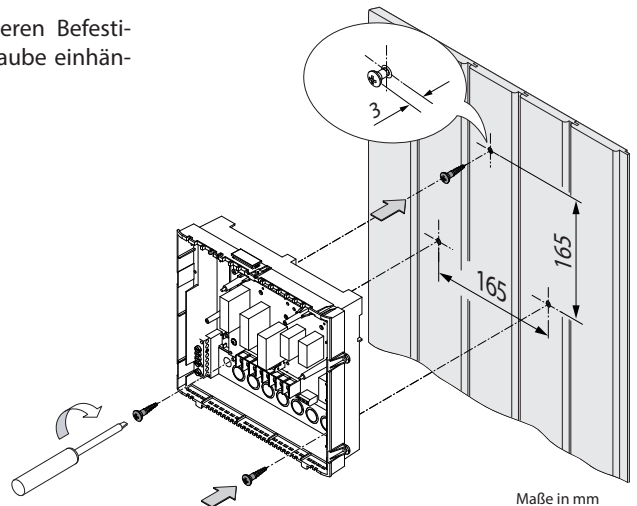
3. Im Gehäuse die Durchführungen für die Leitungen öffnen. Dafür die Plättchen aus den Öffnungen in der Rückseite bzw. Unterseite herausbrechen.
4. Mitgelieferte Gummitüllen in die Öffnungen einsetzen.
5. Anschlusskabel durch die Öffnungen führen.



**A**

A Öffnungen: Netzzuleitung, Ofenzuleitung, Verbindung zum Steuergerät

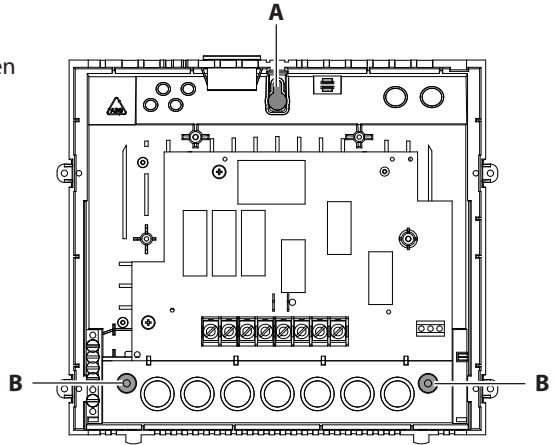
6. Gehäuseunterteil mit dem oberen Befestigungsloch an der oberen Schraube einhängen.



Maße in mm

**D**

7. Gehäuseunterteil in den beiden unteren Befestigungslöchern fest anschrauben.



8. Netzanschluss und Verbraucher anklemmen und einrichten (Elektroinstallation).

**A** oberes Befestigungsloch  
**B** untere Befestigungslöcher

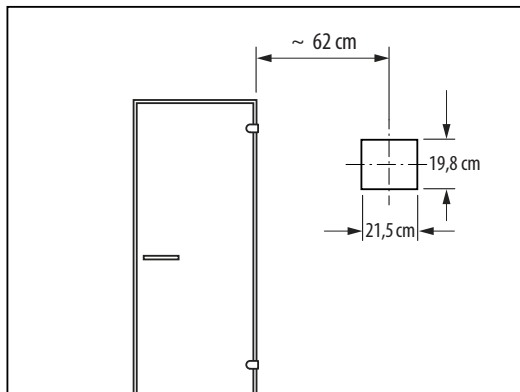
9. Anschließend die Frontabdeckungen wieder auf das Gehäuse anbringen und befestigen.

## Gerät in der Wand montieren (teilversenkte Montage)

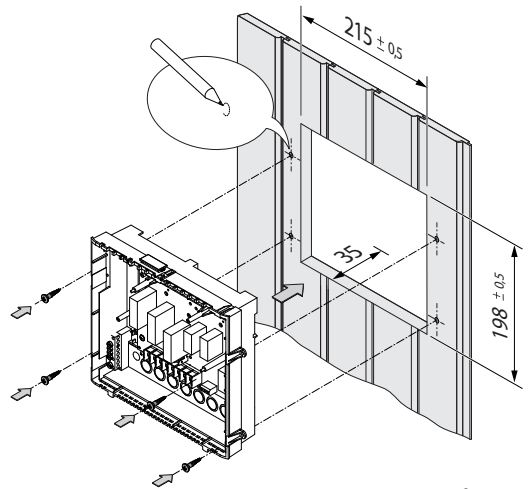
1. Wandausschnitt erstellen (Höhe x Breite 198 x 215 mm).

2. 4 Löcher bohren:

- Gehäuse in den Wandausschnitt setzen.
- Die 4 Bohrlöcher in den Laschen mit einem Stift markieren.
- Gehäuse entfernen.
- 4 Löcher bohren.

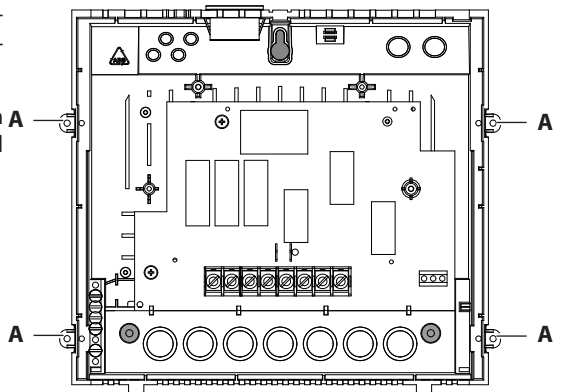


3. Im Gehäuse die Durchführungen für die Leitungen öffnen.
4. Mitgelieferte Gummitüllen in die Öffnungen des Gehäuse-Unterteils einsetzen.
5. Anschlusskabel durch die Öffnungen führen.
6. Gehäuseunterteil in die zuvor vorbereitete Öffnung einfügen und mit 4 Schrauben links und rechts fest anschrauben.



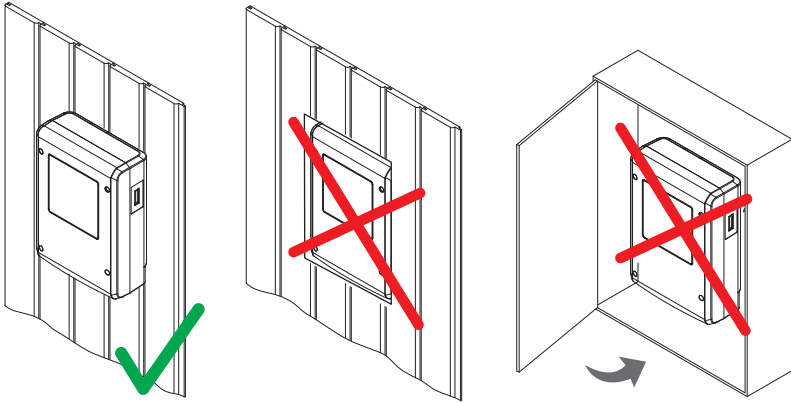
Maße in mm

7. Netzanschluss und Verbraucher anklennen und einrichten (Elektroinstallation).
8. Anschließend die Frontabdeckungen **A** wieder auf das Gehäuse anbringen und befestigen.

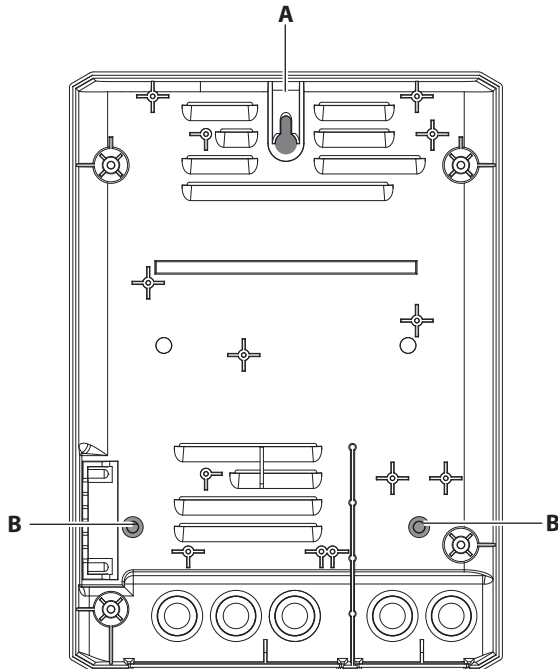


**A** Laschen mit Durchgangslöchern für die Schrauben

## Vorgaben



Richtige und falsche Montage des Steuergerätes



**A** oberes Befestigungsloch  
**B** untere Befestigungslöcher



## Leistungsteil montieren

Erforderliche Handlungsschritte:

### 1. Montage vorbereiten

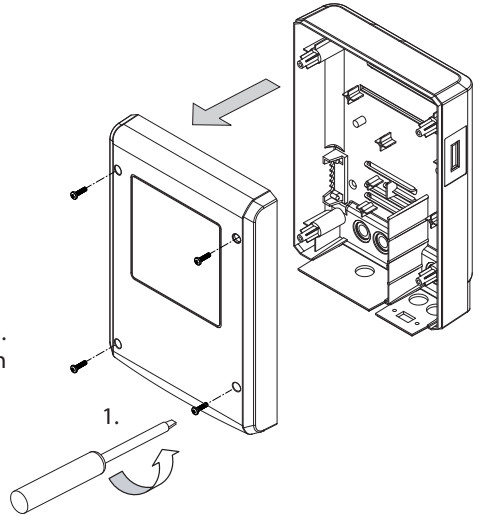
- Montageort festlegen.
- Leitungen verlegen.

### 2. Gehäusedeckel abnehmen (Abb. 1)

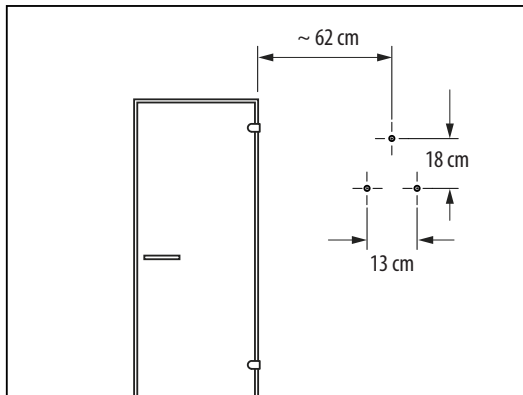
- 4 Schrauben des Frontteils lösen.
- Deckel abnehmen

### 3. Leistungsteil montieren

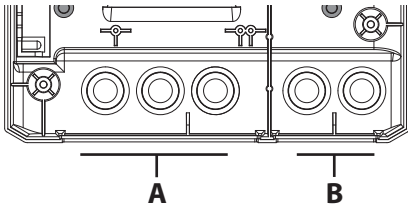
- 1 Loch oben und 2 Löcher unten bohren.  
Abstand der Bohrlöcher waagrecht 130 mm  
Abstand der Bohrlöcher senkrecht 180 mm



- Ggf. Dübel einsetzen und die obere Schraube eindrehen. Die Schraube ca. 3 mm überstehen lassen, damit Sie das Leistungsteil einhängen können.

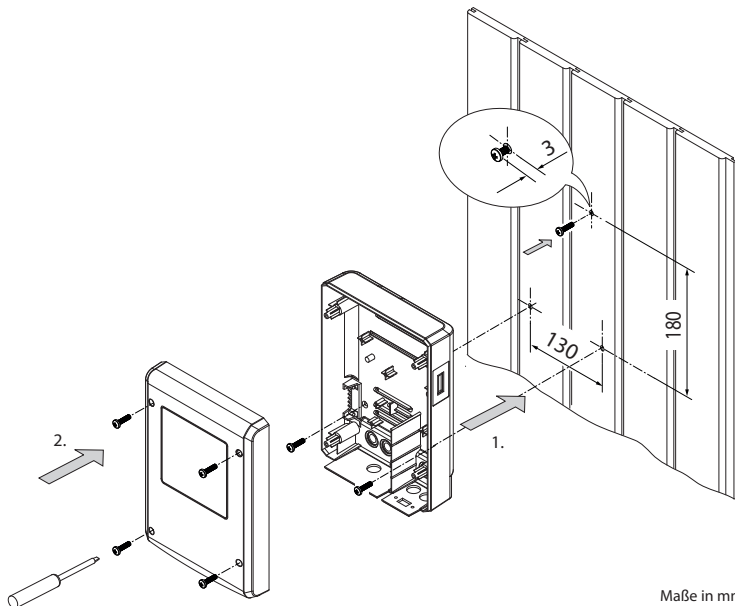


4. Am Leistungsteil die Durchführungen für die Leitungen öffnen.
5. Mitgelieferte Gummitüllen in die Öffnungen des Gehäuse-Unterteils einsetzen.
6. Anschlusskabel durch die Öffnungen führen.



- A Leitungen mit Netzspannung,  
z.B. Netzzuleitung, Heizsystem, Licht
- B Steuerleitung zum Saunasteuergerät

7. Leistungsteil mit dem oberen Befestigungsloch an der oberen Schraube einhängen.
8. Leistungsteil in den beiden unteren Befestigungslöchern fest anschrauben.
  - Wenn Sie alle Montagearbeiten beendet haben, können Sie die Verbraucher anschließen.
  - Netzanschluss und Verbraucher anklemmen und einrichten (Elektroinstallation).
9. Anschließend die Frontabdeckungen wieder auf das Gehäuse anbringen und befestigen.



Maße in mm

# Elektroanschluss

In diesem Kapitel ist beschrieben, wie die Leitungen auf der Platine des Leistungsschaltgerätes angeschlossen werden.

Sie können sowohl Saunaöfen für den finnischen Betrieb als auch Bi-O Öfen anschließen. Bei Bi-O Öfen wird nur der Ofen selbst an das Leistungsschaltgerät angeschlossen. Der Verdampfer wird an das Steuergerät angeschlossen.

## Empfohlene Reihenfolge der Installation:

- Saunaofen anklemmen.
- Verbindung zum Steuergerät herstellen.
- Verbindung zum Netz herstellen.

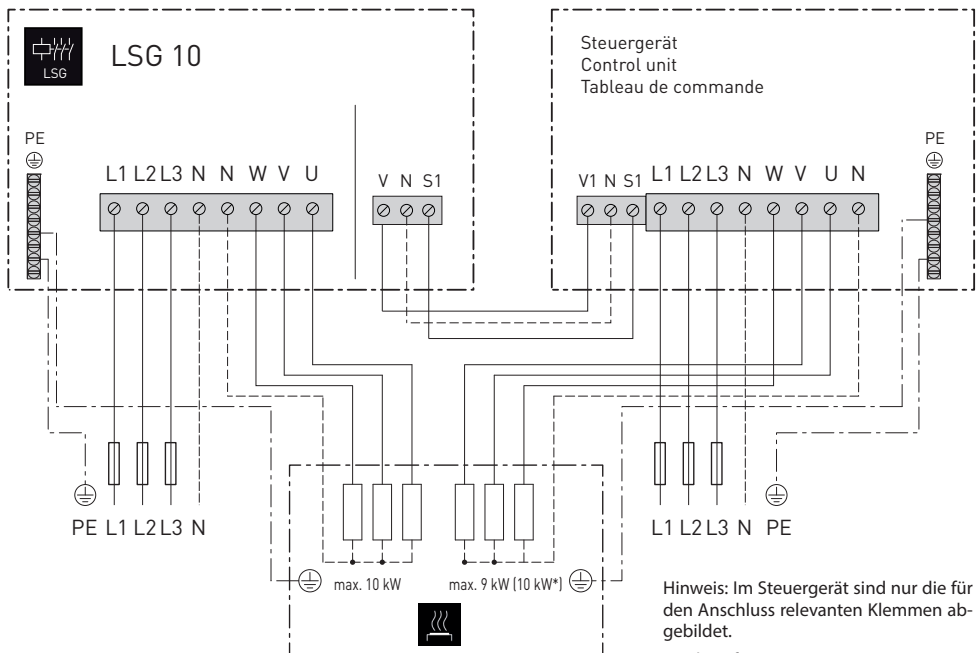
Die gesamte Leistung der angeschlossenen Geräte darf 16 A je Phase nicht übersteigen.

## Anschlüsse

Das Leistungsteil wird mit einer Netzspannung von 400 V 3 N ~ 50 Hz angeschlossen und separat mit 3 x 16 A abgesichert. Für die Absicherung muss ein 16 A-Automat mit mindestens K-Charakteristik verwendet werden.

Grundsätzlich darf nur ein fester Anschluss an das Netz erfolgen, wobei eine Einrichtung vorzusehen ist, die es ermöglicht, die Anlage mit einer Kontaktöffnungsweite von mindestens 3 mm allpolig vom Netz zu trennen.

## Belegung der Platine



## Klemmen

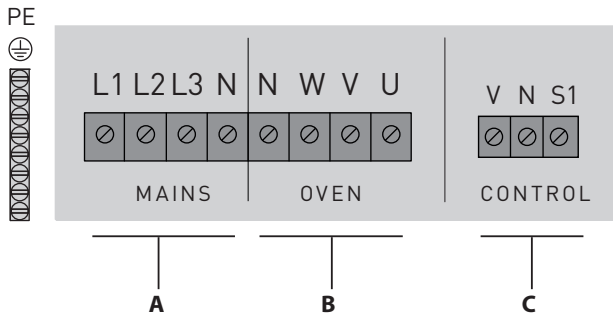
Alle Leitungen müssen an den entsprechenden Klemmen angeschlossen werden. Für die Anschlüsse von Saunaofen müssen hitzebeständige Kabel verwendet werden.

### ⚠️ WARNUNG

### Lebensgefahr durch Stromschlag

Bei einer fehlerhaften elektrischen Installation besteht Lebensgefahr durch Stromschlag. Diese Gefahr besteht auch noch nach Abschluss der Installationsarbeiten.

- Anlage allpolig vom Netz trennen.
- Bei Nachrüstungen darf das Gehäuse nur durch ausgebildetes Fachpersonal geöffnet werden.
- Die elektrische Installation darf nur durch eine Elektrofachkraft ausgeführt werden.
- Der Anschluss an das Stromnetz muss laut Anschlussplan und entsprechend den Klemmplänen ausgeführt werden.



- A. Netzanschluss
- B. Anschluss Saunaofen
- C. Anschluss Steuergerät

**WARNUNG!** Sicherstellen, dass das Leistungsschaltgerät stromlos ist. Gehäuse öffnen. Leitungen durch die Öffnungen an der Unterseite bzw. Rückseite des Gehäuses führen.

### Saunaofen

Den Saunaofen an Klemmen (B) anklemmen.

### Steuergerät

Das Steuergerät an Klemmen (C) anklemmen.

### Netz

Netzanschluss 400V 3N ~ an Klemmen (A) anschließen.

Anschließend das Gehäuse schließen (siehe auch Kapitel Montage).



## Recycling

Nicht mehr gebrauchte Geräte / Leuchtmittel sind gem. Richtlinie 2012/19/EU bzw. ElektroG zum Recyceln bei einer Wertstoffsammelstelle abzugeben. Nicht mit dem Hausmüll entsorgen.



## Service Adresse

EOS Saunatechnik GmbH  
Schneiderstriesch 1  
35759 Driedorf  
Germany  
Tel: +49 (0)2775 82-514  
Fax: +49 (0)2775 82-431  
servicecenter@eos-sauna.de  
www.eos-sauna.de

Verkaufsdatum:

Bitte diese Adresse zusammen mit der Montageanweisung gut aufbewahren.

Stempel und Unterschrift des Händlers:

Damit wir Ihre Fragen schnell und kompetent beantworten können, geben Sie uns immer die auf dem Typenschild vermerkten Daten wie Typenbezeichnung, Artikel-Nr. und Serien-Nr. an.

# Allgemeine Servicebedingungen (ASB)

## I. Geltungsbereich

Diese Servicebedingungen gelten für Serviceabwicklungen inklusive Überprüfung und Reparaturen von Reklamationen, soweit nicht im Einzelfall abweichende Vereinbarungen schriftlich getroffen sind. Für alle unsere auch zukünftigen - Rechtsbeziehungen sind ausschließlich die nachfolgenden Servicebedingungen maßgebend. Entgegenstehende Bedingungen des Bestellers erkennen wir nicht an, es sei denn, wir stimmen ihrer Geltung ausdrücklich schriftlich zu. Bedingungen des Auftraggebers in dessen allgemeinen Geschäftsbedingungen oder Auftragsbestätigung wird hiermit ausdrücklich widersprochen. Vorbehaltlose Annahme von Auftragsbestätigungen oder Lieferungen bedeutet keine Anerkennung solcher Bedingungen. Nebenabreden und Änderungen bedürfen der schriftlichen Bestätigung.

## II. Kosten

Folgende Aufwendungen, die im Zusammenhang mit der Serviceabwicklung stehen trägt der Auftraggeber:

- Demontage/Montage sowie elektrische (De-) Installation.
- Transport, Porto und Verpackung.
- Funktionsprüfung und Fehlersuche inkl. Prüf- und Reparaturkosten.

Eine Rechnungsstellung an Dritte erfolgt nicht.

## III. Leistungspflichten / Mitarbeit des Auftraggebers

Der Auftraggeber hat den Hersteller bei der Durchführung der Serviceabwicklung kostenfrei zu unterstützen.

Im Garantiefall erhält der Auftraggeber die, für den Servicefall notwendigen Ersatzteile kostenfrei bereitgestellt.

## IV. Serviceeinsatz durch Mitarbeiter vom Technikhersteller

Für den Fall, dass für einen Servicefall zwingend ein Mitarbeiter des Technikherstellers vor Ort die Serviceabwicklung vornehmen soll, ist dies im Vorfeld zu vereinbaren. Die entstehenden Kosten werden, sofern der Hauptgrund des Servicefalls nicht im Verschulden des Technikherstellers begründet ist, nach dem Serviceeinsatz an den Auftraggeber berechnet und sind von diesem innerhalb des vereinbarten Zahlungsziels vollständig auszugleichen.

## V. Gewährleistung

Die Gewährleistung wird nach den derzeit gültigen gesetzlichen Bestimmungen übernommen. Sämtliche Verpackungen unserer Produkte sind für den Stückgutversand (Palette) konzipiert. Wir weisen an dieser Stelle

ausdrücklich darauf hin, dass unsere Verpackungen nicht für den Einzelversand per Paketdienst geeignet sind. Für Schäden, die aufgrund von unsachgemäßer Verpackung im Einzelversand entstehen, übernimmt der Hersteller keine Haftung.

## VI. Herstellergarantie

Wir übernehmen die Herstellergarantie nur, sofern Installation, Betrieb und Wartung umfassend gemäß der Herstellerangaben in der betreffenden Montage- und Gebrauchsanweisung erfolgt sind.

- Die Garantiezeit beginnt mit dem Datum des Kaufbeleges und ist grundsätzlich auf 24 Monate befristet.
- Garantieleistungen erfolgen nur dann, wenn der Kaufbeleg zum betreffenden Gerät im Original vorgelegt werden kann.
- Bei Änderungen am Gerät, die ohne ausdrückliche Zustimmung des Herstellers vorgenommen wurden, verfällt jeglicher Garantieanspruch.
- Für Defekte, die durch Reparaturen oder Eingriffe von nicht ermächtigten Personen oder durch unsachgemäßen Gebrauch entstanden sind, entfällt ebenfalls der Garantieanspruch.
- Im Rahmen der Geltendmachung von Garantieansprüchen die Seriennummer sowie die Artikelnummer zusammen mit der Gerätebezeichnung und einer aussagekräftigen Fehlerbeschreibung anzugeben.
- Diese Garantie umfasst die Vergütung von defekten Geräteteilen mit Ausnahme der üblichen Verschleißteile. Verschleißteile sind unter anderem Leuchtmittel, Glasteile, Rohrheizkörper und Saunasteine.
- Innerhalb der Garantie dürfen nur Originalersatzteile eingesetzt werden.
- Serviceeinsätze von Fremdfirmen bedürfen der schriftlichen Auftragserteilung unserer Serviceabteilung.
- Der Versand der betreffenden Geräte an unsere Serviceabteilung erfolgt durch und zu Lasten des Auftraggebers.
- Elektromontage und Installationsarbeiten, auch im Service- und Austauschfall, erfolgen zu Lasten des Kunden und werden vom Technikhersteller nicht übernommen.

Beanstandungen an unseren Produkten sind bei dem zuständigen Fachhändler anzuzeigen und werden ausschließlich über diesen abgewickelt.

Ergänzend zu den vorstehenden Servicebedingungen gelten die Allgemeinen Geschäftsbedingungen des Technikherstellers in ihrer jeweils gültigen Fassung, die unter [www.eos-sauna.com/agb](http://www.eos-sauna.com/agb) abgerufen werden können.

Stand: 08/2018