

Saunaofen Sense Sport 2/4

Leistung:	2,2 - 4,5 kW
Anschluss:	400V16A 5x2,5mm ²
Kontrollgerät:	Im Ofen integriert, Timer 9/3 Std.
Material:	Edelstahl, Aluguss, verzinktes Stahlblech
Außenmantel:	Flock-Beschichtung (Thermo-Safe) - daher max. Temperatur von ca. 40-45° (im privaten Bereich kein Ofenschutzgitter erforderlich)
Maße Ofen:	310x175x400 mm (BxTxH)
Saunavolumen:	2 kW 2 - 2,5 m ³ , 4,5 kW 2 - 4 m ³
Gewicht ohne Steine:	6 Kg
Steinmenge:	7 Kg
Aufheizzeit:	nach 25 min. ca. 80°C
Sicherheit:	Überhitzungsschutz direkt im Saunaofen.
System:	2 Leistungsarten durch Anschluss als 2,2 oder 4,5 KW Gerät
Beduftung:	Aufguss, Luftbefeuchterrinne
Badeformen/-temperaturen:	Trockensauna: ca. 70° - 110°C und ca. 5 - 30% Luftfeuchte.

Wandofen



Anschluss.Schema

2-4 Kw

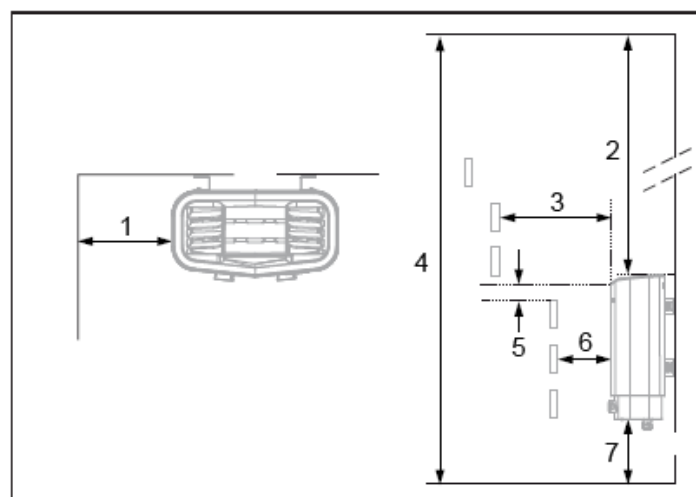
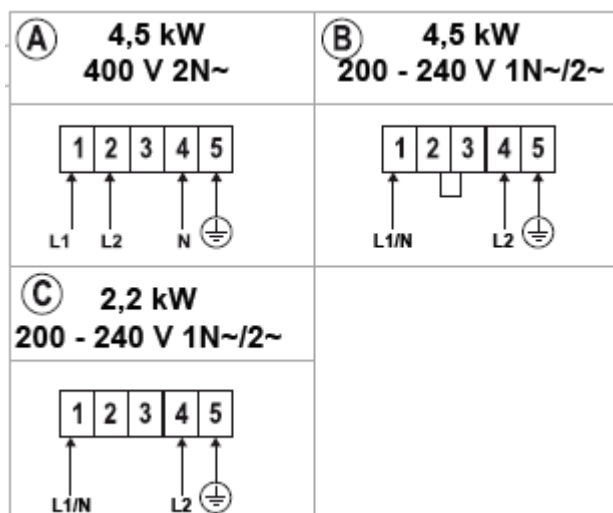


Abbildung 2: Positionierung der Heizung - normale Installation

1. Mindestabstand zur Seitenwand: 20 mm
2. Mindestabstand zur Decke: 1250 mm
3. Mindestabstand zu Innenrauminstallationen: 30 mm
4. Mindestdeckenhöhe: 1900 mm (max. 2100 mm)
5. Mindestabstand: 10 mm
6. Mindestabstand zu Innenrauminstallationen: 10 mm
7. Abstand zum Boden: 170 mm