



EOS Saunadome II

Saunaofen für private und gewerbliche Saunen. Standausführung.

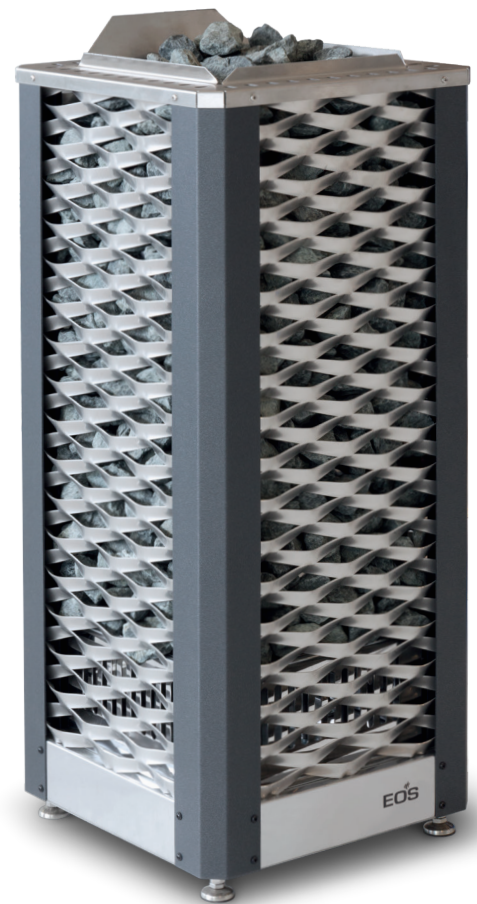
Hochwertiger Standofen der Premium-Klasse für die Finnische Sauna. 100 kg Steine sorgen für hervorragende Temperaturstabilität und kräftige Aufgüsse. Der Saunadome sieht von allen Seiten gleich aus und eignet sich ideal für die Aufstellung vor Glasflächen und in der Mitte der Saunakabine.

Ihre Vorteile:

- 100 kg Steine für kräftige Aufgüsse und Temperaturstabilität.
- Exklusives Tower-Design mit sichtbarem Steinkorb.
- Hohe Sicherheit dank dem einzigartigen Design der Seiten aus Streckmetallgitter. Die Steine können nicht herausfallen.
- Optimierte Innenkonstruktion für bessere Luftzirkulation und schnellere Aufheizzeiten.
- Geliches Aussehen von allen Seiten, ideal für die Aufstellung vor Glasflächen oder in der Mitte der Sauna.
- Sehr stabile Konstruktion aus Edelstahl, verstellbare Füße.
- Made in Germany - Qualität von EOS.

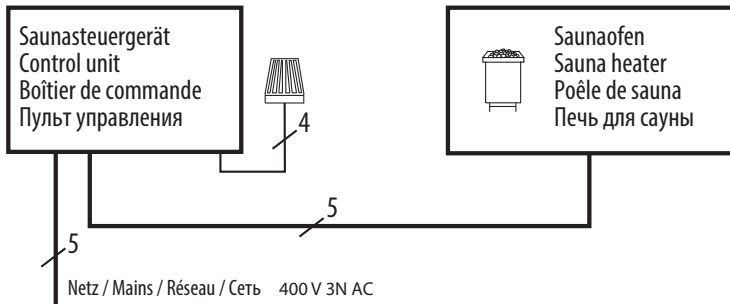
Eigenschaften:

Eckpfosten:	Edelstahl, mit kratzfester Pulverbeschichtung in Anthrazit Perleffekt
Seitenteile:	Streckmetallgitter, Edelstahl
Abdeckung:	Edelstahl, gebürstet
Boden:	Edelstahl, mit verstellbaren Füßen
Elektro-Anschlusskasten:	Edelstahl, im Boden integriert
Leistungen:	9,0 12,0, 15,0 und 18,0 kW
Anschluss:	400 V 3N ~ 50 Hz
Steinfüllung:	ca. 100 kg (Saunateine optional erhältlich)
Abmessungen (HxBxT):	100 x 41 x 41 cm
Montage:	Standausführung

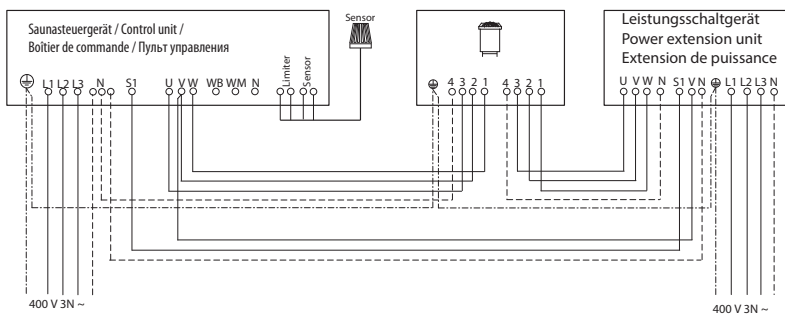


Anschlussplan

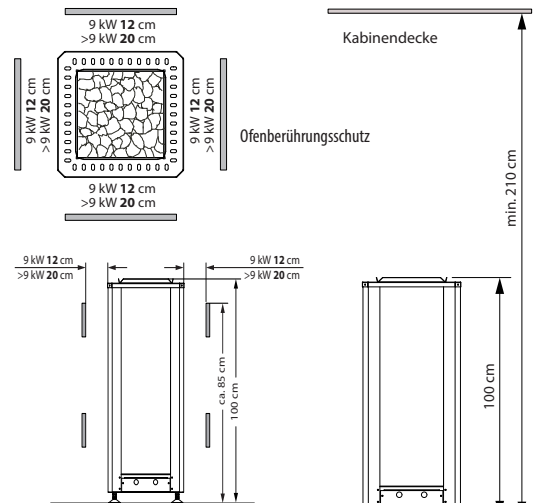
9,0 kW



12,0 - 15,0 kW



Sicherheitsabstände



Passende Saunasteuergeräte

Modell

- EOS Econ D Serie (D1 nur bis 9 kW)
- EOS Compact D Serie
- EOS EmoTec D Serie
- EOS EmoStyle D / Hi Serie
- EOS EmoTouch 3 Serie

Für 12 - 18 kW Geräte ist ein Leistungsschaltgerät erforderlich.

Technische Daten

Leistung nach DIN	Elektrischer Anschluss	Verbindung Netz - Steuergerät	Verbindung Steuergerät - Ofen	Verbindung Netz - LSG	Verbindung LSG - Ofen	Verbindung Steuergerät - LSG
9,0 kW	400 V 3N ~ 50 Hz	5 x 2,5 mm ²	5 x 1,5 mm ²	--	--	--
12,0 kW				5 x 2,5 mm ²	5 x 1,5 mm ²	4 x 1,5 mm ²
15,0 kW						
18,0 kW						

Alle Angaben zu Leitungsquerschnitten sind Mindestquerschnitte in mm² Kupferleitung

Ersatzheizstäbe und Zubehör

Beschreibung	Artikel-Nr.
Für 9,0 kW (9 x 1000 W)	2001 0888
Für 12,0 kW (8 x 1500 W)	2001 0894
Für 15,0 kW (10 x 1500 W)	2001 0894
Für 18,0 kW (12 x 1500 W)	2001 0894
Befestigung für Holzreling	94 5323

Art.-Nr.	Leistung nach DIN	Elektrischer Anschluss	Absicherung Steuergerät	Absicherung LSG	Gerätemaße H/B/T, in cm	für Kabinenvolumen	Mindestmaß der Be- und Entlüftung	Gewicht ohne Steine und Verpackung	Steinfüllung	Leistungsschaltgerät erforderlich
94 5603	9,0 kW	400 V 3N ~ 50 Hz	3 x 16 A	--	100 / 41 / 41	9 - 14 m ³	300 cm ²	35 kg	ca. 100 kg	nein
94 5604	12,0 kW			3 x 16 A		14 - 18 m ³				LSG 10
94 5605	15,0 kW			3 x 16 A		18 - 25 m ³				
94 5606	18,0 kW			3 x 16 A		24 - 30 m ³				