



Technisches Datenblatt

LSG 18H

Leistungsschaltgerät zur Leistungserweiterung. Für Bi-O Saunaöfen.

Leistungsschaltgerät für Saunaöfen mit Verdampfer zur Erweiterung der Schaltleistung um zusätzliche 18 kW. Sehr kompakte und platzsparende Konstruktion.

Ihre Vorteile:

- 18 kW Schaltleistung, in Verbindung mit einem Saunasteuergerät geeignet für Saunaöfen bis zu 27 kW
- 4 kW Ausgang für Verdampfer
- Kompakte, platzsparende Konstruktion
- Elegantes, robuster Gehäuse mit geteilter Frontabdeckung
- Sehr hohe Zuverlässigkeit und Lebensdauer
- Einfache, schnelle Montage
- Anschluss von hinten und von unten möglich
- Mit eingebauter Halterung für 3 Sicherungen zur individuellen Absicherung jeder Phase
- Made in Germany - Qualität von EOS

Eigenschaften:

Gehäuse:	Kunststoff, anthrazit / hellgrau mit geteilter Frontabdeckung
Schaltleistung:	18 kW (Saunaofen), 4 kW (Verdampfer)
Anschluss:	400 V 3N AC 50 Hz
Gewicht:	ca. 2,8 kg
Maße (B x H x T):	270 x 300 x 100 mm
Montage:	Wandmontage
Kabelanschluss:	von unten und von hinten möglich
Artikel-Nr.:	94.5731

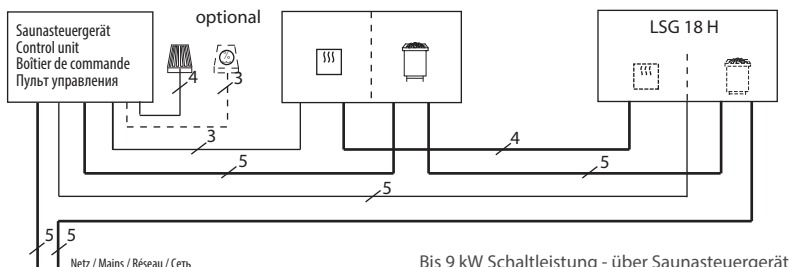


MADE IN GERMANY



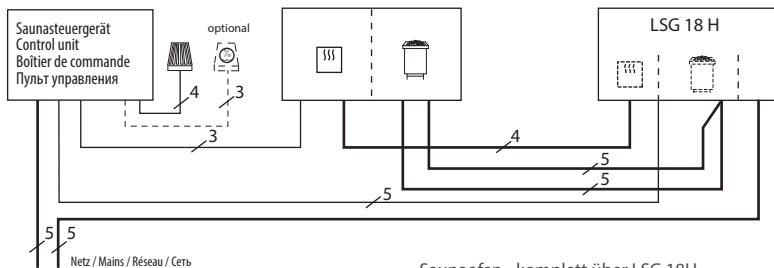
Anschlussplan

Für zweikreisige Öfen bis 27 kW



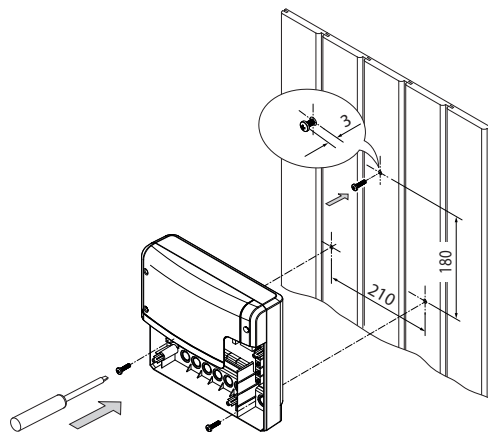
Bis 9 kW Schaltleistung - über Saunasteuergerät
 Bis 18 kW Schaltleistung - über LSG 18H
 Verdampfer bis 4 kW - über LSG 18H

Für zweikreisige Öfen bis 18 kW (alternativ)



Saunaofen - komplett über LSG 18H
 Verdampfer bis 4 kW - über LSG 18H

Montage

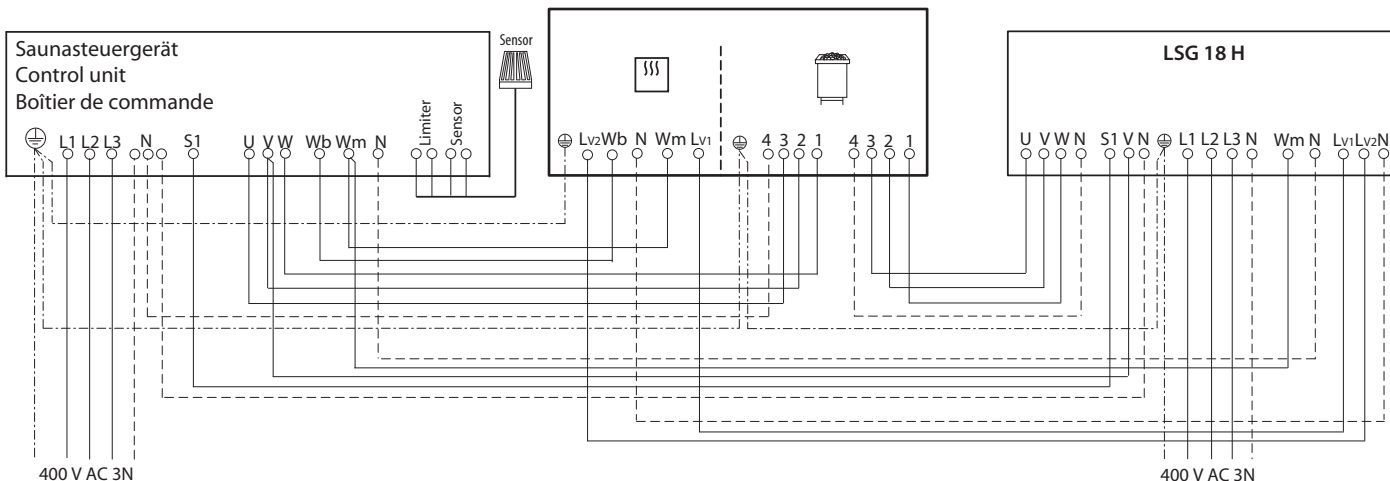


Wandmontage

Hinweis:

Zum Betrieb sind 3 Sicherungseinsätze Neozed D02 notwendig. Diese Sicherungseinsätze sind im Lieferumfang nicht enthalten und müssen vor Ort je nach der Leistung des Saunaofens ausgewählt und installiert werden.

Anschluss-Schema



Technische Daten

Art.-Nr.	Elektr. Anschluss	Schaltleistung (Saunaofen)	Schaltleistung (Verdampfer)	Farbe	Maße H/B/T, cm	Umgebungs-temperaturen beim Betrieb	Gewicht ohne Verpackung ca.
94.5731	400 V 3N AC 50 Hz	18,0 kW ohmsche Last	4,0 kW ohmsche Last	anthrazit / grau	27 / 30 / 10 cm	-10 bis +40 °C	2,8 kg