

FWA 01 Compact

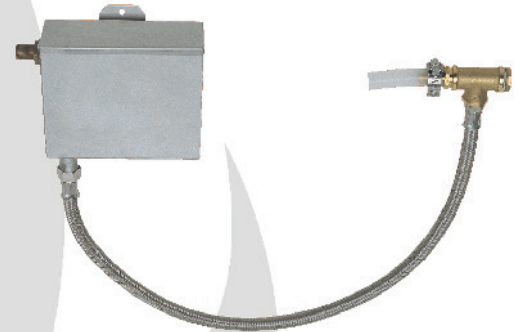
Festwasseranschluss für Verdampferöfen

Festwasseranschluss zur nachträglichen Montage an Saunaheizgeräten mit Verdampfer zur automatischen Befüllung des Verdampfers aus dem Wasserleitungsnetz. Anbringung des Festwasseranschlusses rückseitig. Verbindung mittels Stahlflex-Schlauch.

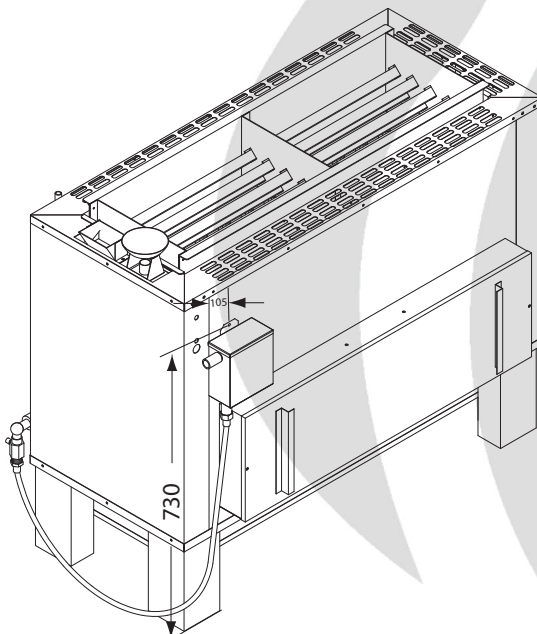
Schlauch-Anschluss: 1/2"-Gewinde

Technische Daten

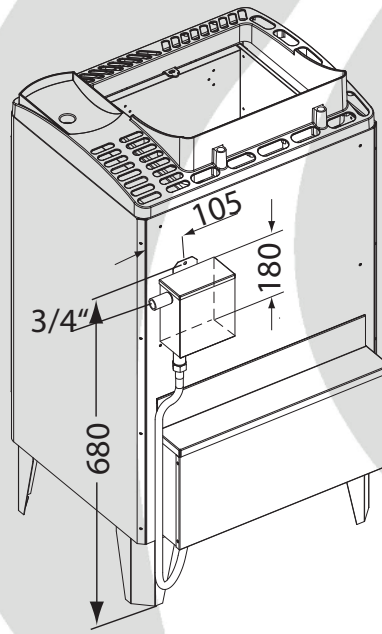
- Art.Nr.: 94.4845
- Werkstoff: Chrom-Nickel-Stahl
- Höhe: 180 mm
- Breite: 150 mm
- Tiefe: 75 mm
- Füllmenge: ca. 1,2 Liter
- Anschlussdruck: 0,3 - max. 10 bar
- Festwasseranschluss: 3/4"
- Über 10 bar muss ein Druckminderer verwendet werden.
- Zu verwenden an allen Saunaheizgeräten mit Verdampfer.



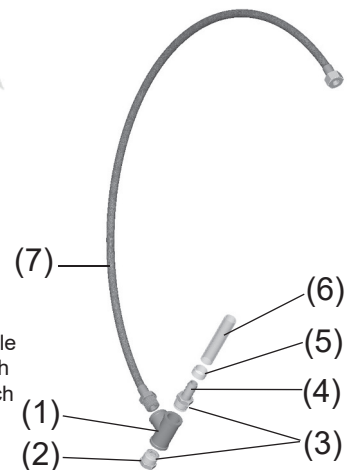
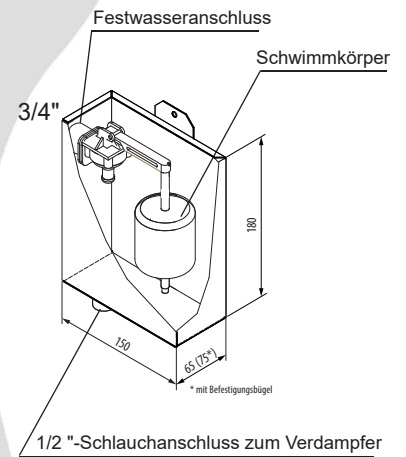
MADE IN GERMANY



Anschluss am Bi-O Star



Anschluss am Bi-O Max



- 1 = T-Stück
- 2 = Stopfen
- 3 = Dichtung
- 4 = Schlauchtülle
- 5 = Schlauchschelle
- 6 = Silikonschlauch
- 7 = Panzerschlauch

Technische Änderungen vorbehalten

Wichtige Hinweise:

Die Vorschriften der EN 1717 bzw. der DIN 1988 Teil 4 sind zu beachten. Es sind geeignete Maßnahmen zu treffen, die verhindern, dass Wasser in das Trinkwasserleitungssystem zurück fließen kann. Hierzu eignen sich z.B. Rohrtrenner oder Systemtrenner. Fragen Sie hierzu ggf. bei ihrem Trinkwasserversorger oder im Sanitärfachhandel nach.