



EOS Euro

Saunaofen für private und gewerbliche Saunen. Stand-/Wandausführung.

Vielseitiger Saunaofen für die Finnische Sauna. Dank der besonders robusten Konstruktion mit Dreimantel-Technik eignet sich dieses Modell für private Saunen, sowie für gewerbliche Anlagen mit moderater Nutzung. Mit optionalen Füßen kann der Euro auch als Standofen montiert werden.

Ihre Vorteile:

- Langlebige Dreimantel-Konstruktion.
- Robuste Außenschale aus Edelstahl und Oberteil aus Gusseisen-Druckguss.
- Optimales Verhältnis zwischen Steinvolumen und Luftkonvektion für schnelle Aufheizzeiten und kräftige Aufgüsse.
- Flache, platzsparende Bauweise, nur 34 cm tief.
- Als Wand- und Standofen nutzbar (Standfüße optional).
- TÜV-geprüft für Sicherheit und Normkonformität.
- Made in Germany - Qualität von EOS.

Eigenschaften:

Außenmantel:	Edelstahl, blank poliert
Innenmantel:	Feueraluminisiertes Blech (12 kW Edelstahl)
Abdeckung:	Graugussabdeckung mit Beschichtung
Rückwand:	Verzinktes Stahlblech (12 kW Edelstahl)
Steinkorb:	Edelstahl
Steinaufnahmerost:	Edelstahl
Elektro-Anschlusskasten:	Verzinktes Stahlblech, auf der Rückseite
Leistungen:	7,5 9,0 10,0 10,5 und 12,0 kW
Anschluss:	400 V 3N ~ 50 Hz
Gerätemaße (HxBxT):	61 (74*) x 46 x 34 cm *Gerätehöhe inkl. Füße
Steinfüllung:	ca. 15 kg (Steine optional erhältlich)
Montage:	Wandofen bzw. Standofen mit optionalen Füßen (Art.-Nr. 90 7110)

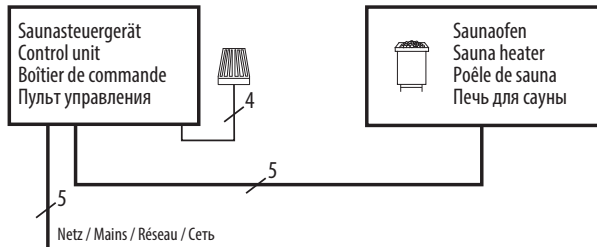


CE UK CA EAC IPx4 Made in Germany



Anschlussplan

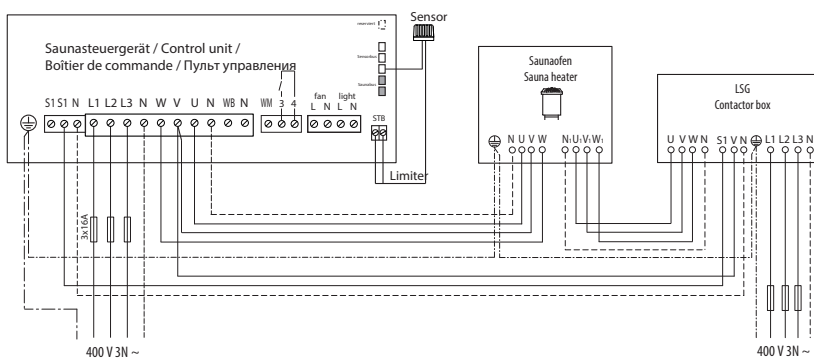
7,5 / 9,0 / 10,0 kW



400V 3N ~

10,5* - 12,0 kW

* Umverdrahtung auf einkreisige Variante möglich, bei Verwendung eines Steuergerätes mit Zulassung für eine Leistung von 10,5 kW bei max. Phasenbelastung 16 A.

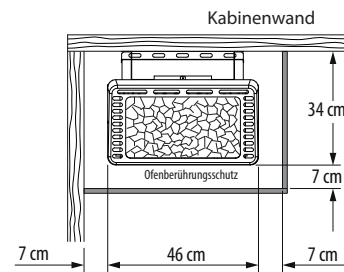


Technische Daten

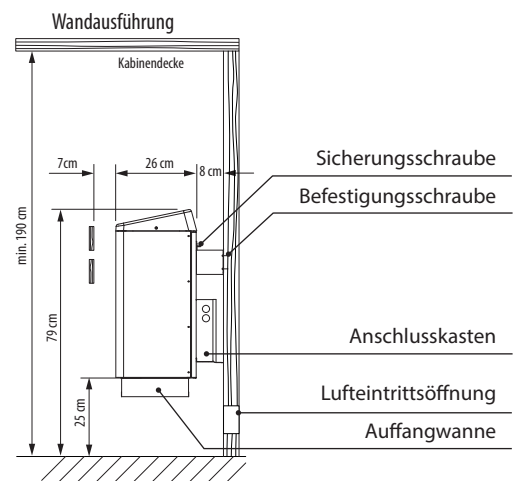
Leistung nach DIN	Elektrischer Anschluss	Verbindung Netz - Steuergerät	Verbindung Steuergerät - Ofen	Verbindung Netz - LSG	Verbindung LSG - Ofen	Verbindung Steuergerät - LSG
7,5 kW	400 V 3N ~ 50 Hz	5 x 2,5 mm ²	5 x 1,5 mm ²	--	--	--
9,0 kW						
10,0 kW						
10,5 kW - 12,0 kW						

Alle Angaben zu Leitungsquerschnitten sind Mindestquerschnitte in mm² Kupferleitung.

Sicherheitsabstände



Montagebeispiel



Ersatzheizstäbe

Beschreibung	Artikel-Nr.
Für 7,5 kW (3 x 2500W)	2000 8084
Für 9,0 kW (6 x 1500 W)	2000 8085
Für 10,0 kW (6 x 1500 W)	2001 7026
Für 10,5 kW (3x1500W, 3x2000W)	2000 8085/8086
Für 12 kW (6 x 2000 W)	2000 8086

Art.-Nr.	Leistung nach DIN	Absicherung Steuergerät	Absicherung LSG	Gerätemaße H/B/T, in cm	Für Kabinenvolumen	Mindestmaß der Be- und Entlüftung	Gewicht ohne Steine und Verpackung	Leistungsschaltgerät erforderlich	Passende Saunasteuergeräte
90 7686	7,5 kW	3 x 16 A	--	61 (74*) / 46 / 34	7 - 10 m ³	35 x 5 cm	18,0 kg	nein	EOS Econ-Serie (D1 nur bis 9 kW) EOS Compact-Serie EOS EmoTec-Serie EOS EmoStyle-Serie EOS EmoTouch-Serie
90 7687	9,0 kW				9 - 14 m ³	35 x 6 cm	19,5 kg		
94 7886	10,0 kW				11 - 15 m ³				
94 5185	10,5 kW				14 - 18 m ³	35 x 7 cm			
90 8076	12,0 kW				LSG 10				

*) Gerätehöhe inkl. optionalen Füße