



EOS Cubo+

Saunaofen für private und gewerbliche Saunen. Standausführung.

Standofen für die Finnische Sauna im geradlinigen, zeitlosen Design. Dank der flachen Rückwand ist Cubo+ platzsparend und kann auch vor Glasflächen montiert werden. Cubo+ eignet sich optimal für private und gewerbliche Saunen mit moderater Nutzung. Extra großer Steinkorb.

Ihre Vorteile:

- Robuste, sehr stabile und servicefreundliche Konstruktion.
- Extra großer 45 kg Steinkorb für kräftige Aufgüsse.
- Optimales Verhältnis zwischen Steinvolumen und Luftkonvektion mit hohem Wärmespeichervermögen.
- Für private und gewerbliche Nutzung.
- Flache Rückwand, Anschlusskasten im Ofen eingebaut.
- Kompakte Maße mit nur 38,5 cm Bautiefe.
- Wechsel der Heizstäbe ohne Entnahme der Steine.
- Made in Germany - Qualität von EOS.

Eigenschaften:

Außenmantel:	Stahlblech, mit hochwertiger, kratzfester Pulverbeschichtung in Anthrazit Perleffekt
Abdeckung:	Edelstahl, gebürstet
Rückwand:	Edelstahl, blank poliert
Steinkorb:	Edelstahl, ohne Kontakt mit Heizstäben
Elektro-Anschlusskasten:	Edelstahl, eingebaut in der Rückwand
Leistungen:	7,5 9,0 10,0 10,5 und 12,0 kW
Anschluss:	400 V 3N ~ 50 Hz
Steinfüllung:	ca. 45 kg (Saunateine optional erhältlich)
Abmessungen (HxBxT):	95 x 40 x 38,5 cm
Montage:	Standausführung



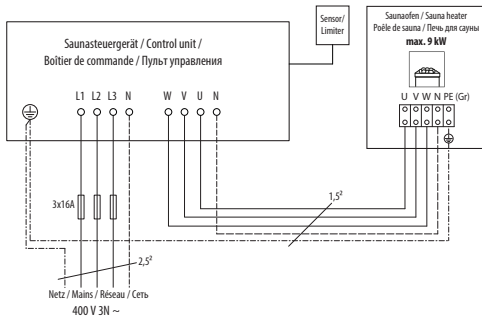
Aufsatzrahmen für +15 kg Steine und Schutzreling aus Holz optional erhältlich



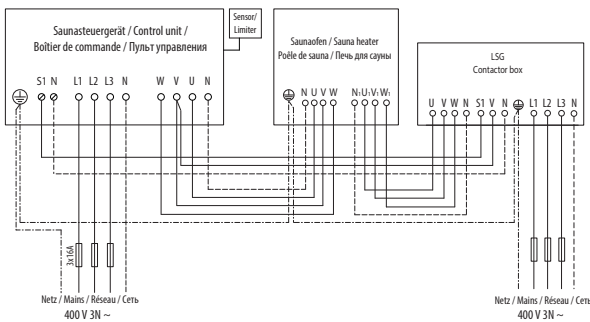
Abdeckung für Rückseite optional erhältlich

Anschlussplan

7,5 / 9,0 / 10,0 kW



10,5* + 12,0 kW



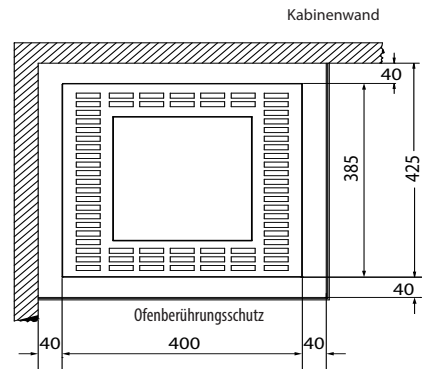
* auch als einkreisige Variante mit 10 kW erhältlich, zur Verwendung mit Steuergeräten der EOS Compact-Serie.

Technische Daten

Leistung nach DIN	Elektrischer Anschluss	Verbindung Netz - Steuergerät	Verbindung Steuergerät - Ofen	Verbindung Netz - LSG	Verbindung LSG - Ofen	Verbindung Steuergerät - LSG
7,5 kW	400 V 3N ~ 50 Hz	5 x 2,5 mm ²	5 x 1,5 mm ²	--	--	--
9,0 kW						
10,0 kW						
10,5 kW						
12,0 kW						

Alle Angaben zu Leitungsquerschnitten sind Mindestquerschnitte in mm² Kupferleitung

Sicherheitsabstände



Passende Saunasteuergeräte

Modell

EOS Econ D Serie (D1 nur bis 9,0 kW)

EOS Compact D Serie

EOS EmoTec D Serie

EOS EmoStyle D / Hi Serie

EOS EmoTouch 3 Serie

Über 9 kW ist ein Leistungsschaltgerät erforderlich.

Ersatzheizstäbe

Beschreibung	Artikel-Nr.
Für 7,5 kW (5 x 1500W)	2000 8085
Für 9,0 kW (6 x 1500 W)	2000 8085
Für 10,0 kW (6 x 1666 W)	2001 7026
Für 10,5 kW (3x1500W, 3x2000W)	2000 8085/8086
Für 12,0 kW (6 x 2000 W)	2000 8086

Art.-Nr.	Leistung nach DIN	Elektrischer Anschluss	Absicherung Steuergerät	Absicherung LSG	Gerätemaße H/B/T, in cm	für Kabinenvolumen	Mindestmaß der Be- und Entlüftung	Gewicht ohne Steine und Verpackung	Steinfüllung	Leistungsschaltgerät erforderlich
94 5974	7,5 kW	400 V 3N ~ 50 Hz	3 x 16 A	--	72 / 40 / 38,5	7 - 10 m ³	35 x 5 cm	32 kg	ca. 45 kg	nein
94 5975	9,0 kW					9 - 14 m ³	35 x 6 cm			
94 7881	10,0 kW					11 - 15 m ³	35 x 6 cm			
94 5976	10,5 kW					14 - 18 m ³	35 x 6 cm			
94 5977	12,0 kW					14 - 18 m ³	35 x 7 cm			