



EOS Compact DP

Saunasteuergerät für finnische Sauna. Für private und gewerbliche Nutzung.

Elektronisches Steuergerät für die finnische Sauna mit elegantem Design und umfangreichen Funktionen. Optimal für alle, die ein einfaches, schlichtes, jedoch modernes Gerät mit allen wichtigen Funktionen benötigen.

Ihre Vorteile:

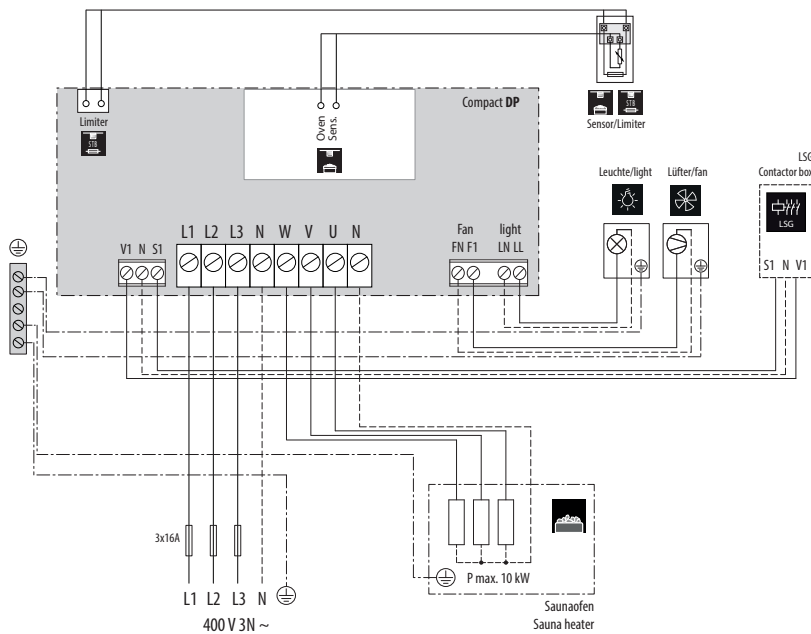
- Großes farbiges 3,5" TFT-Display.
- Modernes flaches Gehäuse, nur 65 mm tief.
- 10 kW Schaltleistung.
- Schnelle Montage, sehr einfache intuitive Bedienung
- 4 voreingestellte Benutzerprofile
- Anschluss für Licht und Lüfter
- Zahlreiche Komfortfunktionen
- Made in Germany - Qualität von EOS

Eigenschaften:

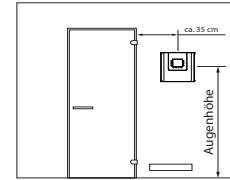
Gehäuse:	Kunststoff, Weiß oder Anthrazit
Temperaturregelung:	30 - 115 °C
Heizzeitbegrenzung:	6 Std., 12 Std., 18 Std. oder unendlich
Zeitvorwahl:	ja, einmalig 24 Std.
Abmessungen (HxBxT):	220 x 255 x 65 mm
Schaltleistung:	10 kW, erweiterbar
Anschluss für Licht:	230V 1N ~, max. 100 W
Anschluss für Lüfter:	230V 1N ~, max 100 W
Netzanschluss:	400 V 3N ~ 50 Hz
Montage:	Wandmontage oder teilversenkte Montage
Weitere Funktionen:	Ferienhausmodus, Störmeldungen, Anschluss für Sicherheitssystem EOSafe, 4 Benutzerprofile



Anschlussplan

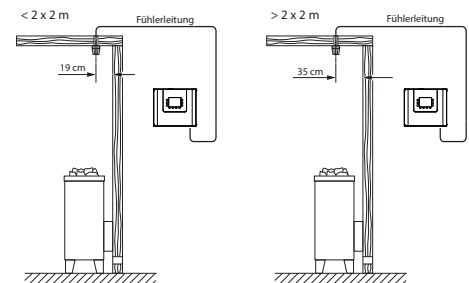


Montage



Fühlermontage

bei Kabinen:



Zubehör und Ersatzteile

Beschreibung	Artikel-Nr.
Zusatz-STB (Begrenzer) Beige	94 7443
Zusatz-STB (Begrenzer) Anthrazit	94 7444
Temperaturfühler Beige	94 7438
Temperaturfühler Anthrazit	94 7437

Technische Daten

Art.-Nr.	Farbe	Elektrischer Anschluss	Schaltleistung	Anschluss für LSG	Temperaturregelbereich	Schaltmöglichkeit für Licht und Lüfter*	Heizzeitbegrenzung	Maße H/B/T in cm	Umgebungstemperaturen beim Betrieb	Gewicht ohne Verpackung ca.
94 7431	Anthrazit	400 V 3N ~ 50 Hz	10 kW, erweiterbar	möglich	30 - 115 °C	jeweils max. 100 W	6 h, 12 h, 18 h /∞	22 / 25,5 / 6,5	-10 bis +40 °C	1,2 kg
94 7427	Weiß									