



EOS Compact DC

Saunasteuergerät für finnische Sauna. Für private und gewerbliche Nutzung.

Modernes elektronisches Steuergerät für die finnische Sauna mit umfangreichen Komfortfunktionen. Für anspruchsvolle private und gewerbliche Nutzung.

Ihre Vorteile:

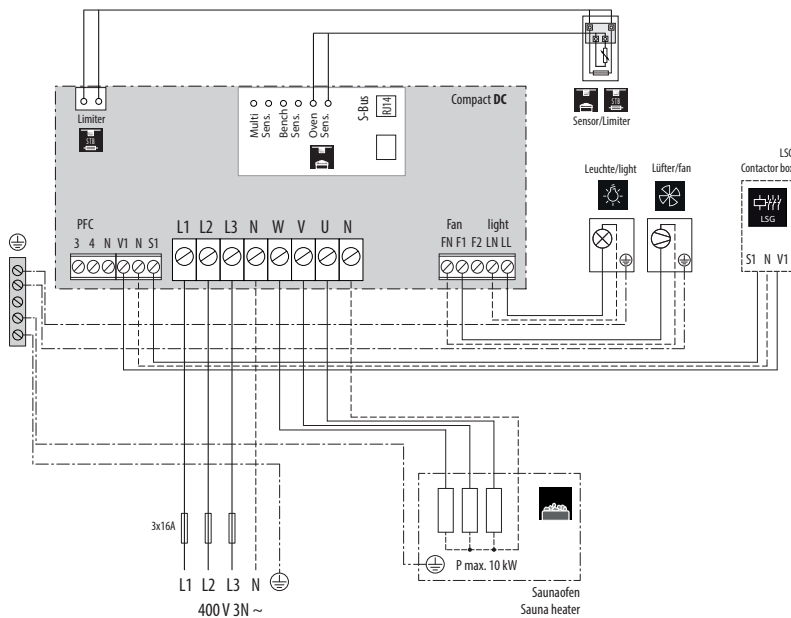
- Großes farbiges 3,5" TFT-Display.
- Einfache, intuitive Bedienung über multifunktionale Tasten. Schneller Zugriff auf alle wichtigen Funktionen.
- 4 Benutzerprofile mit voreingestellten Klimawerten.
- Modernes, elegantes Design in zwei Ausführungen (Weiß und Anthrazit). Sehr schlankes Gehäuse, nur 65 mm tief.
- Zusatzfunktionen über Erweiterungsmodule - z.B. Fernstart, Fernsteuerung, Energiesparmodus ECO und vieles mehr.
- Inkl. Temperaturfühler mit 2 m Anschlussleitung.
- Made in Germany-Qualität von EOS.

Eigenschaften:

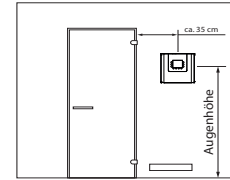
Gehäuse:	Kunststoff, Weiß oder Anthrazit
Temperaturregelung:	30 - 115 °C
Heizzeitbegrenzung:	6 Std., 12 Std., 18 Std. oder unendlich
Zeitvorwahl:	bis 24 Std. in Echtzeit
Abmessungen (HxBxT):	220 x 255 x 65 mm
Schaltleistung:	10 kW, erweiterbar
Anschluss:	400 V 3N ~ 50 Hz
Montage:	Wandmontage oder teilversenkte Montage
Weitere Funktionen:	Lichtausgang mit Dimmfunktion Ausgang für Lüfter (max. 100 W, 2 Stufen) Anschluss für Sicherheitssystem EOSafe Kindersperre / Ferienhausmodus Anschluss für Fernstart, KNX/Modbus, Eco und Hot Module, Potentialfreier Kontakt. Störmeldungen



Anschlussplan

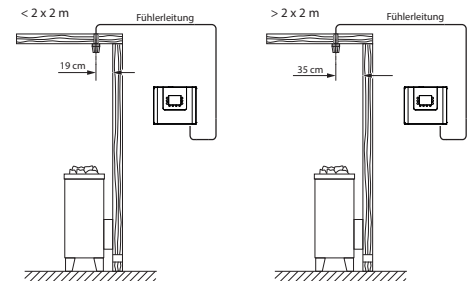


Montage



Fühlermontage

bei Kabinen:



Erweiterungen

Beschreibung	Artikel-Nr.
Fernstartmodul mit Starttaster	94 5782
SBM-KNX Modul zur Fernsteuerung über KNX	94 7078
SBM-Mod Modul zur Fernsteuerung über Modbus	94 7077
SBM-Hot Modul (kurzzeitiger Leistungsschub)	94 6800
SBM-Eco Modul (Energiesparfunktion)	94 6980
EOSafe D Sicherheitssystem (Türüberwachung)	94 7149
EOSafe L Sicherheitssystem (Lichtschanke) L25	94 7151
EOSafe L Sicherheitssystem (Lichtschanke) L50	94 7150

Zubehör und Ersatzteile

Beschreibung	Artikel-Nr.
STB-Limiter Compact Beige	94 7443
STB-Limiter Compact Anthrazit	94 7444
Temperaturfühler Beige	94 7437
Temperaturfühler Anthrazit	94 7438
Bankfühler Beige	94 7439
Bankfühler Anthrazit	94 7440

Technische Daten

Art.-Nr.	Farbe	Elektrischer Anschluss	Schaltleistung	Anschluss für LSG	Temperaturregelbereich	Schaltmöglichkeit für Licht und Lüfter	Heizzeitbegrenzung	Maße H/B/T in cm	Umgebungstemperaturen beim Betrieb	Gewicht ohne Verpackung
94 7433	Anthrazit	400 V 3N ~ 50Hz	10 kW, erweiterbar	möglich	30 - 115 °C	ja	6 h, 12 h, 18 h /∞	22 / 25,5 / 6,5	-10 bis +40 °C	ca. 1,2 kg
94 7429	Weiß									