



Technisches Datenblatt

# Bi-O Gracil

## Saunaofen mit Verdampfer für private Saunakabinen. Standmodell.

Vielseitiger Saunaofen mit Verdampfer für flexible Klimaeinstellungen, wie z.B. trockene Finnische Sauna, milde Dampfsauna. Besonders platzsparende Konstruktion. Bi-O Gracil zeichnet sich durch die robuste Konstruktion und geradliniges Design aus und passt ideal zu modernen, hochwertigen Saunaanlagen.

### Ihre Vorteile:

- Sehr platzsparend - nur 25 cm Bautiefe
- Flache Rückseite - optimal zur Aufstellung vor Glasflächen
- Optionale Abdeckung für Rückseite in Anthrazit Perleffekt
- Elegantes, geradliniges Design
- Kratzfeste Anthrazit Perleffekt Pulverbeschichtung
- Standmodell mit robustem Sockel aus Edelstahl, mit integrierter Tropfwanne
- Made in Germany Qualität von EOS

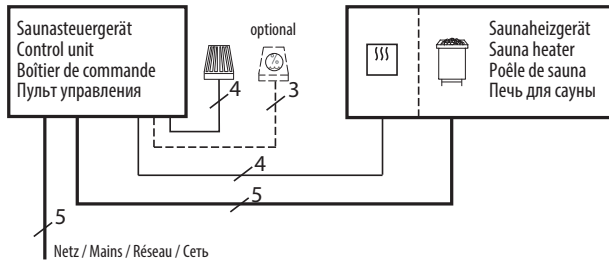
### Eigenschaften:

Außenmantel:	Stahlblech, mit hochwertiger, kratzfester Pulverbeschichtung in Anthrazit Perleffekt (Rückseite nicht lackiert)
Innenmantel, Rückwand:	Edelstahl, blank poliert
Abdeckung:	Edelstahl gebürstet
Steinkorb und Füße:	Edelstahl
Verdampfer:	1,5 kW, 2 l, manuelle Befüllung, mit Abschaltung bei Wassermangel, Tank: Aluminium, alternativ Edelstahl*
Elektro-Anschlusskasten:	versenkte Konstruktion
Leistung:	6,0 kW, 7,5 kW und 9,0 kW
Anschluss:	400 V 3N AC 50 Hz
Maße: (H x B x T) :	760 x 560 x 250 mm
Steinfüllung:	15 kg, im Lieferumfang enthalten
Ausführung:	Standofen

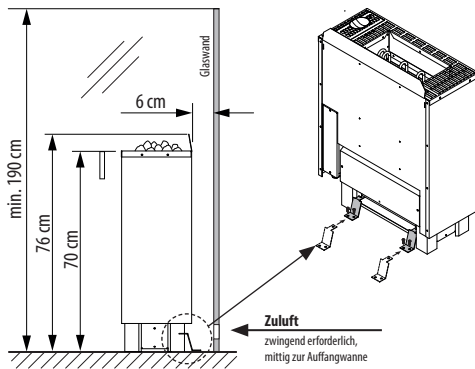
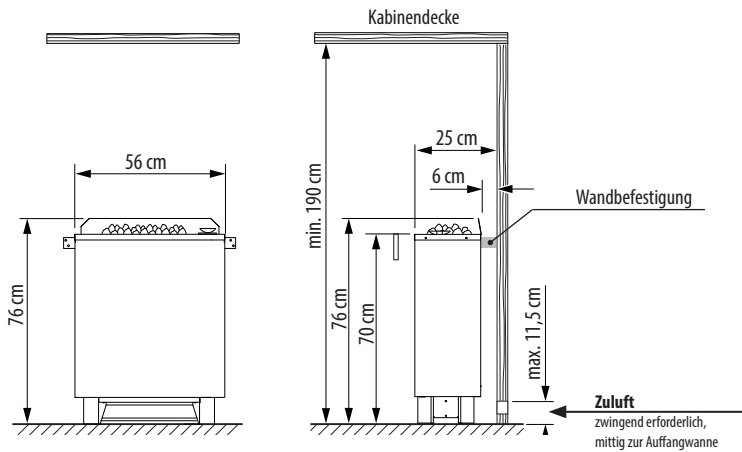


ERC CE IPx4 MADE IN GERMANY 

### Anschlussplan

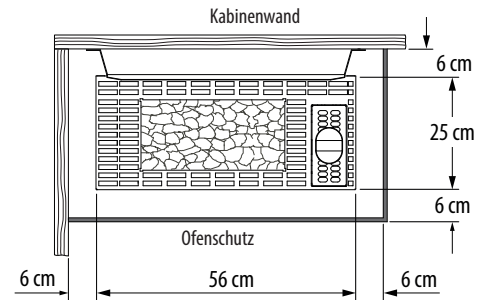


### Montagebeispiel



Bei Montage vor Glaswand, am Sockel und Fußboden sichern

### Sicherheitsabstände



Ofenschutz ist durch Kabinenbauer beizustellen.

### Passende Saunasteuergeräte

Modell	Artikel-Nr.
Econ H1	94.6137
Econ H2	94.6139
Econ H3	94.6141
Econ H4	94.5843
Emotec H	94.5560
EmoStyle H/Hi	94.6315/6317
EmoTouch 3	94.6505

### Zubehör und Ersatzteile

Beschreibung	Artikel-Nr.
Heizstab für 6,0 kW (1500 W)	20001852
Heizstab für 7,5 kW (1500 W)	20001852
Heizstab für 9,0 kW (1500 W)	20001852
Heizstab Verdampfer (1500 W)	20014952

### Technische Daten

Art.-Nr.	Leistung nach DIN	Verdampfer Leistung	Elektrischer Anschluss	Absicherung in A	Gerätemaße H/B/T, in cm	für Kabinenvolumen	Mindestmaß der Be- und Entlüftung	Gewicht ohne Steine und Verpackung	Steinfüllung	Verbindung Netz - Steuergerät	Verbindung Steuergerät Ofen	Leistungsschaltgerät erforderlich
94.6986A / 94.6986*	6,0 kW	1,5 kW	400 V 3N AC 50 Hz	3 x 16 A	76 / 56 / 25	7 - 10 m <sup>3</sup>	35 x 5 cm	24,0 / 26,5* kg	15 kg	5 x 2,5 mm <sup>2</sup>	5 x 1,5 mm <sup>2</sup> & 4 x 1,5 mm <sup>2</sup>	nein
94.6987A / 94.6987*	7,5 kW					9 - 14 m <sup>3</sup>	35 x 6 cm	24,5 / 27,0* kg				
94.6988A / 94.6988*	9,0 kW					11 - 15 m <sup>3</sup>	35 x 6 cm	25,0 / 27,5* kg				

Alle Angaben zu Leitungsquerschnitten sind Mindestquerschnitte in mm<sup>2</sup> Kupferleitung.  
Verdampfer: Alu-Tank / Edelstahl-Tank\*