



Technisches Datenblatt

# 46.U Compact

## Saunaofen für private und gewerbliche Saunen. Hinterwandausführung.

Hinterwandsaunaofen für die Finnische Sauna. Spezielle extra-flache Konstruktion mit nur 20 cm Tiefe für die platzsparende, versteckte Installation. Dank Aufguss-Set sind auch bei unsichtbarer Montage Aufgüsse möglich.

### Ihre Vorteile:

- Sehr flaches Design - nur 20 cm tief.
- Spart wertvollen Platz in der Sauna.
- Hohe Sicherheit dank der unsichtbaren, versteckten Montage.
- Bietet trotzdem die Möglichkeit für Aufgüsse - Holztrichter und Verbindungsschlauch im Lieferumfang enthalten.
- Mit Abdeckschutzgitter - damit keine Gegenstände unbeabsichtigt auf den Ofen herunterfallen können.
- Made in Germany - Qualität von EOS.

### Eigenschaften:

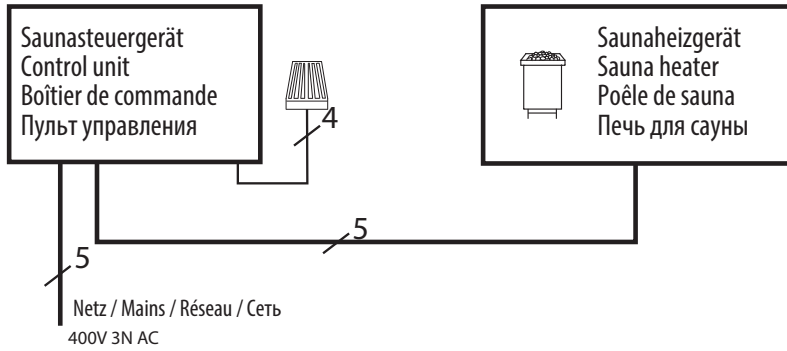
|                          |   |
|--------------------------|---|
| Außenmantel:             | Feueraluminisiertes Stahlblech                                  |
| Innenmantel:             | Feueraluminisiertes Stahlblech                                  |
| Luftleitblech oben:      | Edelstahl   |
| Steinkorb:               | Edelstahl   |
| Aufgusswanne:            | Edelstahl, über die ganze Ofenbreite                            |
| Elektro-Anschlusskasten: | Stahlblech, verzinkt, in der Seitenwand integriert              |
| Leistung(en):            | 6,0 + 7,5 kW  |
| Anschluss:               | 400 V 3N AC 50 Hz   |
| Steinfüllung:            | ca. 10 kg,<br>15 kg im Lieferumfang enthalten                   |
| Abmessungen (HxBxT):     | 870 x 920 x 200 mm  |
| Montage:                 | Standausführung, Hinterwandmontage<br>(versteckte Installation) |



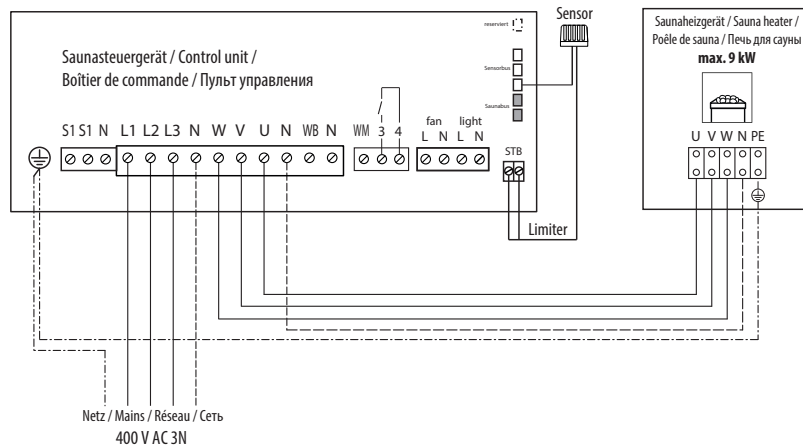
CE IPx4 MADE IN GERMANY 

## Anschlussplan

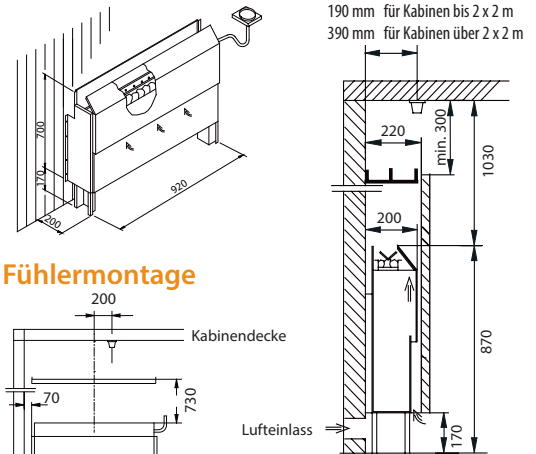
6,0 + 7,5 kW



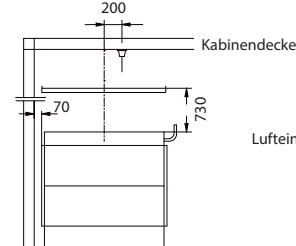
## Anschluss-Schema



## Sicherheitsabstände



## Fühlermontage



## Passende Saunasteuergeräte

| Modell           | Artikel-Nr.       |
|------------------|-------------------|
| Econ D1          | 94.6136           |
| Econ D2          | 94.6138           |
| Econ D3          | 94.6140           |
| Econ D4          | 94.5842           |
| Emotec D         | 94.5559           |
| EmoStyle D / Di  | 94.6316 / 94.6393 |
| EmoTouch II+ / 3 | 94.5561 / 94.6505 |

## Technische Daten

| Leistung nach DIN | Elektrischer Anschluss  | Verbindung Netz - Steuergerät | Verbindung Steuergerät - Ofen | Verbindung Netz - LSG | Verbindung LSG - Ofen | Verbindung Steuergerät - LSG |
|-------------------|-------------------------|-------------------------------|-------------------------------|-----------------------|-----------------------|------------------------------|
| 6,0 kW            | 3N AC<br>50 Hz<br>400 V | 5 x 2,5 mm <sup>2</sup>       | 5 x 1,5 mm <sup>2</sup>       | --                    | --                    | --                           |
| 7,5 kW            |                         |                               |                               |                       |                       |                              |

Alle Angaben zu Leitungsquerschnitten sind Mindestquerschnitte in mm<sup>2</sup> Kupferleitung

## Ersatzheizstäbe und Zubehör

| Beschreibung                 | Artikel-Nr. |
|------------------------------|-------------|
| Heizstab 1500 W 230V         | 2001.0894   |
| Holztrichter für Aufguss-Set | 2000.8118   |

| Art.-Nr. | Leistung nach DIN | Elektrischer Anschluss  | Absicherung Steuergerät | Absicherung LSG | Gerätemaße H/B/T, in cm | für Kabinenvolumen    | Mindestmaß der Be- und Entlüftung | Gewicht ohne Steine und Verpackung | Steinfüllung | Leistungsschaltgerät erforderlich |
|----------|-------------------|-------------------------|-------------------------|-----------------|-------------------------|-----------------------|-----------------------------------|------------------------------------|--------------|-----------------------------------|
| 94.6707  | 6,0 kW            | 3N AC<br>50 Hz<br>400 V | 3 x 16 A                | --              | 87 / 92 / 20            | 6 - 8 m <sup>3</sup>  | 35 x 4 cm                         | 19,0 kg                            | 10 kg        | nein                              |
| 94.4250  | 7,5 kW            |                         |                         |                 |                         | 7 - 10 m <sup>3</sup> | 35 x 5 cm                         | 20,0 kg                            |              |                                   |