



EOS 34.G HD

Saunaofen für intensive gewerbliche Nutzung. Standausführung.

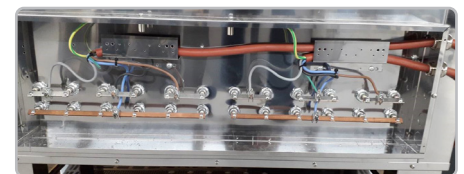
Standofen für die Finnische Sauna im klassischen Edelstahl-Design. Großer Abstand zwischen Steinkorb und Außenmantel sorgt für optimale Luftkonvektion und schnelle Aufheizzeit. Die serienmäßige Verdrahtung mit Kupferstromschienen machen den 34.G HD optimal für intensive gewerbliche Nutzung.

Ihre Vorteile:

- Robuste, langlebige Konstruktion, komplett aus Edelstahl
- Serienmäßige Verdrahtung mit Kupferstromschienen und damit besonders geeignet für den intensiven gewerblichen Einsatz.
- Optimales Verhältnis zwischen Steinvolumen und Luftkonvektion für schnelle Aufheizzeiten und effektive Aufgüsse.
- Steinvolumen kann um 30 - 45 kg erhöht werden (mit optionalem Aufsatzrahmen: Art.-Nr. 94 4000 für Größe 1 und Art.-Nr. 94 4001 für Größe 2).
- Made in Germany - Qualität von EOS.

Eigenschaften:

Außenmantel:	Edelstahl, blank poliert
Rückwand:	Edelstahl, blank poliert
Innenmantel:	Edelstahl
Steinkorb:	Edelstahl
Elektro-Anschlusskasten:	Edelstahl, an der Rückseite
Leistungen:	15, 18, 21, 24, 27, 30 und 36 kW
Anschluss:	400 V 3N ~ 50 Hz
Steinfüllung:	ca. 30 kg / ca. 45 kg (Saunasteine optional erhältlich)
Abmessungen (HxBxT):	95 x 75 x 53 cm / 95 x 100 x 53 cm
Montage:	Standausführung



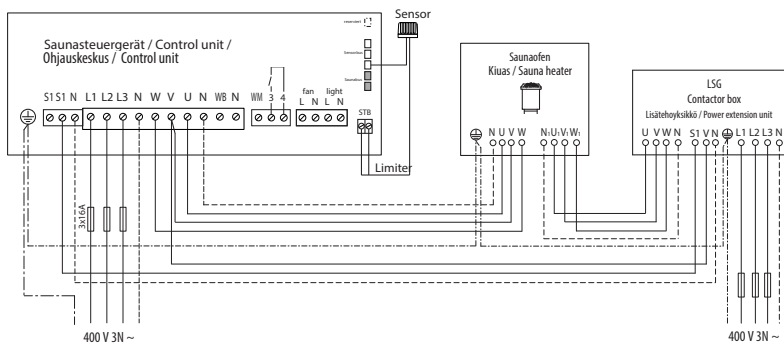
Anschlusskasten vom 34.G HD: „Heavy-duty“ Version mit serienmäßiger Verdrahtung mit Kupferstromschienen



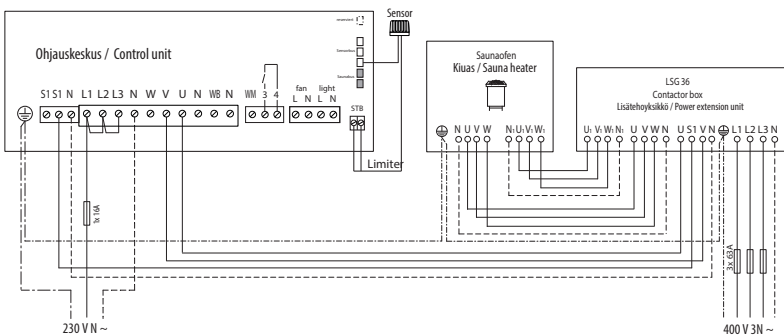
Optionaler Aufsatzrahmen für 30 - 45 kg mehr Steinvolumen. Optionale Abschaltwippe mit Montage direkt auf dem Ofen.

Anschlussplan

15 - 27 kW mit Lastaufteilung auf Steuergerät und Leistungsschaltgerät



30 - 36 kW ohne Lastaufteilung



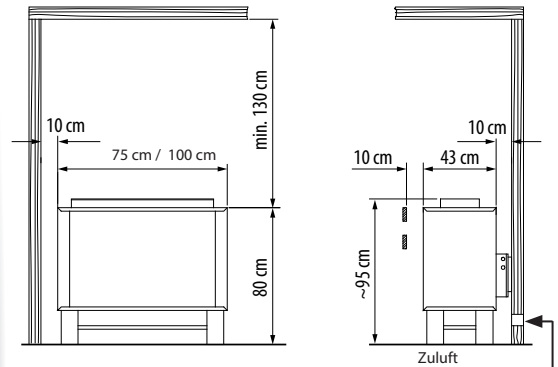
Technische Daten

Leistung nach DIN	Elektrischer Anschluss	Verbindung Netz - Steuergerät	Verbindung Steuergerät - Ofen	Verbindung Netz - LSG	Verbindung LSG - Ofen	Verbindung Steuergerät - LSG
15 kW / 18 kW	400 V 3N ~ 50 Hz	5 x 2,5 mm ²	5 x 1,5 mm ²	5 x 2,5 mm ²	5 x 1,5 mm ²	4 x 1,5 mm ²
21 kW				5 x 6 mm ²	5 x 6 mm ²	
24 kW / 27 kW				5 x 10 mm ²	2 St. 5 x 6 mm ²	
30 kW		5 x 16 mm ²	2 St. 5 x 6 mm ²			
36 kW		3 x 1,5 mm ²	--	5 x 16 mm ²	2 St. 5 x 6 mm ²	

Alle Angaben zu Leitungsquerschnitten sind Mindestquerschnitte in mm² Kupferleitung

Art.-Nr.	Leistung nach DIN	Elektrischer Anschluss	Absicherung Steuergerät	Absicherung LSG	Gerätemaße H/B/T, in cm	für Kabinenvolumen	Mindestmaß der Be- und Entlüftung	Gewicht ohne Steine und Verpackung	Steinfüllung	Leistungsschaltgerät erforderlich		
94 8097	15 kW	400 V 3N ~ 50 Hz	3 x 16 A	3 x 16 A	95 / 75 / 53	18 - 25 m ³	50 x 6 cm	48 kg	30 kg	LSG 10		
94 8098	18 kW					24 - 30 m ³		49 kg				
94 8099	21 kW					24 - 34 m ³	50 kg					
94 7360	24 kW			50 x 8 cm		3 x 35 A	95 / 100 / 53	35 - 40 m ³	50 x 9 cm	61,5 kg	45 kg	LSG 18
94 7361	27 kW							40 - 50 m ³		62,5 kg		
94 7362	30 kW							50 - 65 m ³	63,5 kg			
94 7363	36 kW							65 - 75 m ³	65,5 kg	50 x 10 cm		

Sicherheitsabstände



Passende Saunasteuergeräte

Modell

EOS Econ D Serie (D2 - D4)

EOS Compact D Serie

EOS EmoTec D Serie

EOS EmoStyle D / Hi Serie

EOS EmoTouch 3 Serie

Ein Leistungsschaltgerät (LSG) wird für den Anschluss benötigt. Für die Leistungen 30 - 36 kW wird LSG36 Leistungsschaltgerät benötigt.

Ersatzheizstäbe

Beschreibung	Artikel-Nr.
15 kW - 5 x 3000 W	2001 7176
18 kW - 6 x 3000 W	2001 7176
21 kW - 7 x 3000 W	2001 7176
24 kW - 8 x 3000 W	2001 7176
27 kW - 9 x 3000 W	2001 7176
30 kW - 10 x 3000 W	2001 7176
36 kW - 12 x 3000 W	2001 7176