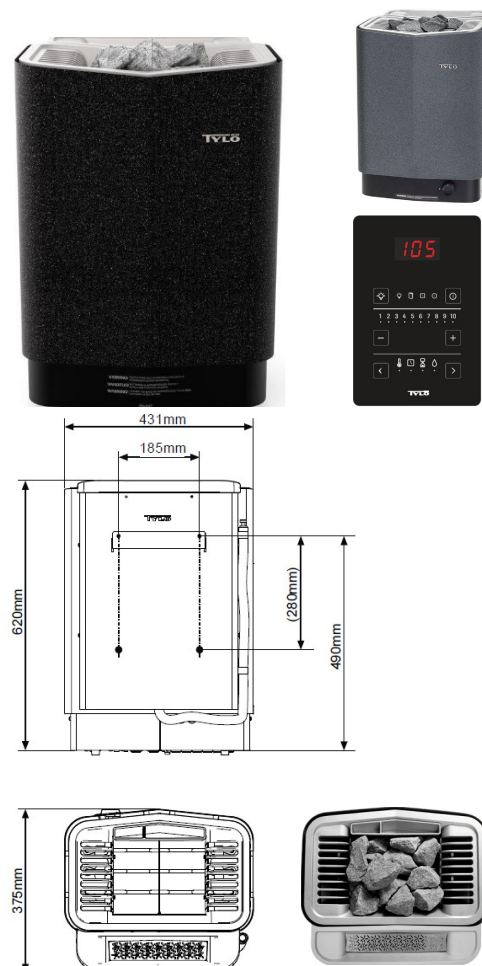


Dampf-Saunaofen Combi Sense Pure

mit Steuergerät Pure - Saunaofen für traditionelle und Soft Sauna

Saunaofen für private Saunen von ca. 45-110 °

- Integrierter Wassertank für Soft Sauna (30-65% Luftfeuchte bei 45-65° C)
- Schnelle Aufheizzeit und lange Lebensdauer dank patentierter Seitenluftkammern (ca. 80° nach 30 Min.)
- Effektive Aufgüsse durch tiefen Steinbehälter aus hochwertigem Edelstahl
- Separate Leistungsstufen für geringen Energieverbrauch
- Schutzbeschichtung Thermosafe schwarz oder grau, beugt versehentlichen Verbrennungen vor (ca. 40-45°), mit eingebautem Überhitzungsschutz
- Oberteil aus Aluguss mit separatem Luftbefeuchter für angenehmes Klima und Kräuterfach für sanfte Naturbeduftung
- Wandaufhängungen schwarz, optional gegen Aufpreis mit Standfüßen schwarz (H= 100 mm)
- Serienmäßig inklusive digitalem Steuergerät Pure mit benutzerfreundlicher Touch-Bedienung (80 x 140 mm BxH)
- Für einen voreingestellten Start ist Türkontakt erforderlich
- Komplett eigene Fertigung inklusive der Heizstäbe im schwedischem Werk Halmstad

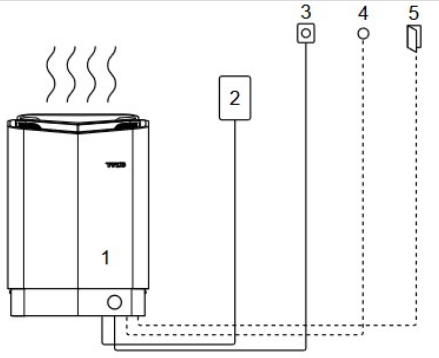


Bezeichnung	Sense Combi Pure 6	Sense Combi Pure 8	Sense Combi Pure 10
Artikelnummer	61001356	61001358	61001360
Leistung	6,6 kW	8 kW	10,5 kW
Saunavolumen	4 - 8 m ³	6 - 12 m ³	10 - 18 m ³
Steuergerät	Elite	Elite	Elite
Netzzuleitung	400V	400V	400V
Absicherung	16A	16A	16A
Anschlussleitung Ofen	5 x 2,5 mm ²	5 x 2,5 mm ²	5 x 2,5 mm ²
Anschlussleitung Licht	3 x 1,5 mm ²	3 x 1,5 mm ²	3 x 1,5 mm ²
Steuerleitung	5 m inkl.	5 m inkl.	5 m inkl.
Fühlerleitung / Temp. Sensor	4 m inkl.	4 m inkl.	4 m inkl.
Gewicht ohne Steine	23 kg	23 kg	23 kg
Steinmenge	20 kg	20 kg	20 kg
Wassermenge / Leistung Generator	6 L / 1,5 kW	6 L / 1,5 kW	6 L / 1,5 kW
Breite	431 mm	431 mm	431 mm
Tiefe Wand-/Standofen	375 mm	375 mm	375 mm
Höhe	620 mm	620 mm	620 mm

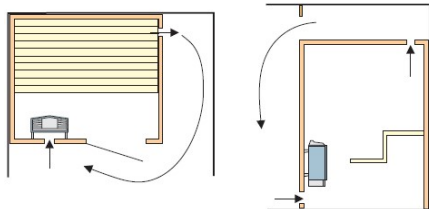
Dampf-Saunaofen Combi Sense Pure



mit Steuergerät Pure - Saunaofen für traditionelle und Soft Sauna

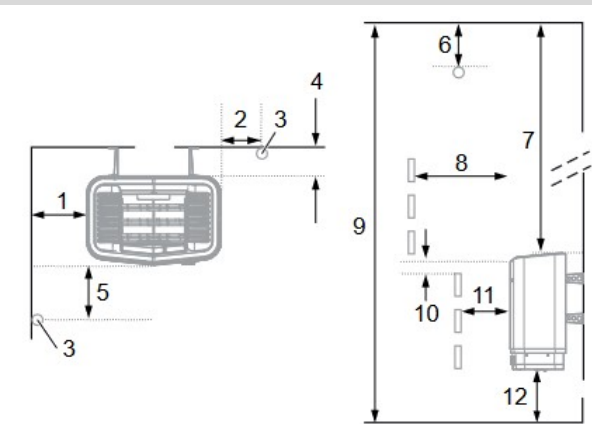


1. Saunaofen
2. Steuergerät
3. Sensor
4. Externer Ein/Aus-Schalter (optional, Funktion erfordert Türkontakt)
5. Türkontakt (optional)



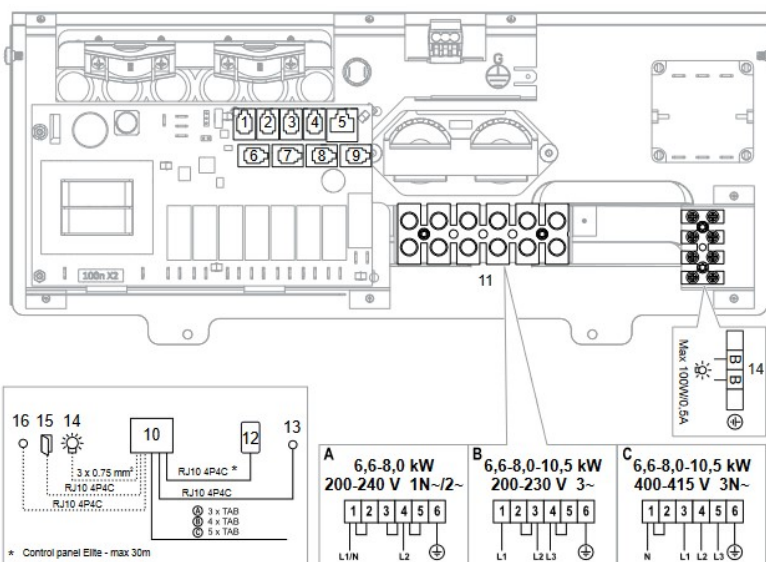
Zuluft 125 cm² unterhalb des Ofens

Abluft 125 cm² diagonal gegenüber im oberen Bereich



1. Mindestabstand zur Seitenwand: 110 mm
2. Sensorposition Variante 1: 300 mm Abstand zum Ofen
3. Sensor
4. Mindestabstand zur Rückwand (mit Füßen): 95 mm
5. Sensorposition Variante 2: 300 mm Abstand zur Ofen Vorderseite
6. Sensorposition: 150 mm Abstand zur Decke
7. Mindestabstand zur Decke: 1030 mm
8. Mindestabstand zu Innenrauminstallationen: 100 mm
9. Mindestdeckenhöhe: 1900 mm
10. Mindestabstand: 20 mm
11. Mindestabstand zu Innenrauminstallationen: 30 mm
12. Abstand zum Boden: 100-270 mm (mit Füßen: 100 mm)

Abstände Nischeneinbau sowie weitere Infos siehe Anleitung unter www.tylo.de/downloads



1. NTC-Sensor
2. Außenschalter
3. Türschalter (Türkontakt)
4. SEC/NTC-Sensor (optional)
5. Addon (optional)
6. RS485-Steuergerät
7. RS485-Steuergerät
8. RS485-Steuergerät
9. RS485-Steuergerät
10. Saunaofen
11. Anschlussklemme für Elektrokabel
12. Steuergerät (Anschluss an Pos. 6-9)
13. Feuchtigkeits- und Temperaturfühler - (Anschluss an Positionen 6-9)
14. Anschlussklemme für Licht
15. Türkontakt