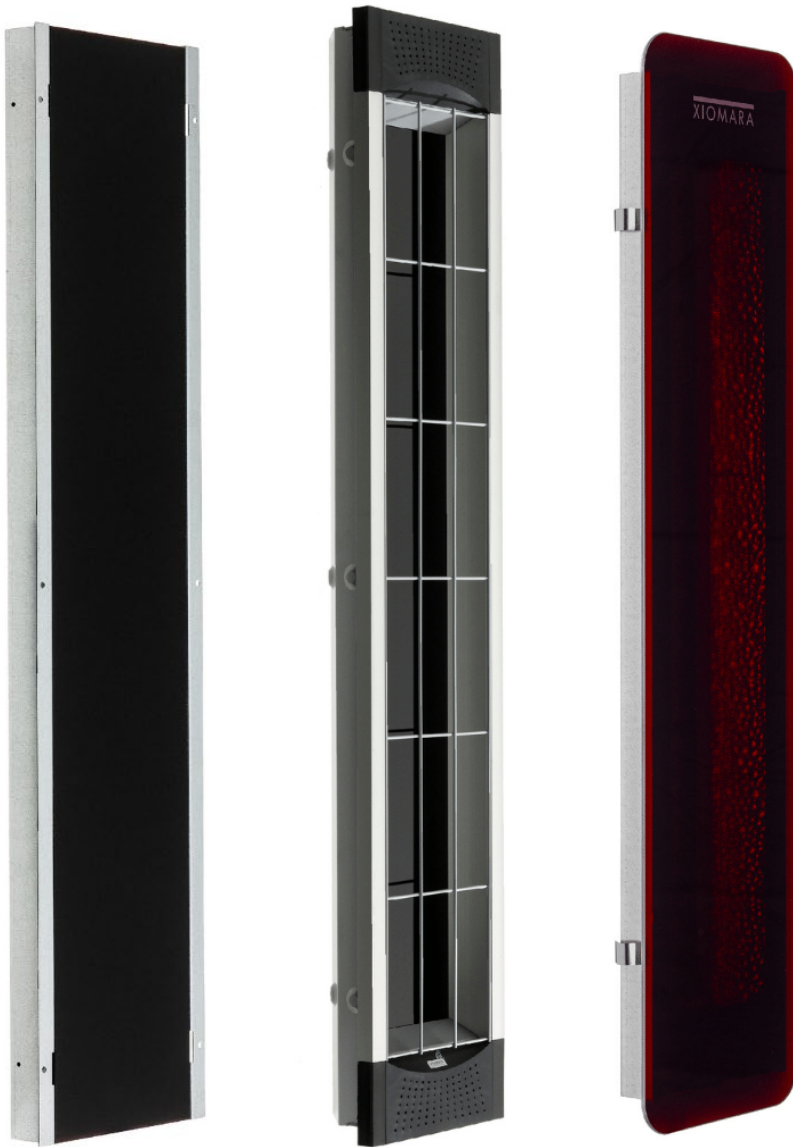


# XIOMARA

*Xiomara BOB,  
Xiomara 5000 &  
Ecira*

**INSTALLATIONSANLEITUNG  
INFRAROTSTRAHLER**



# XIOMARA

W E L L N E S S

Tussendiepen 76  
9206 AE Drachten  
Die Niederlande

+31 85 303 94 71  
[info@xiomarawellness.com](mailto:info@xiomarawellness.com)



[xiomarawellness.com](http://xiomarawellness.com)



Schnellstartanleitung: Sicherheit und Installation.....	<b>4</b>
Schnellstartanleitung: Luftzirkulation & Abstand .....	<b>5</b>
Installation Xiomara BOB .....	<b>8</b>
Einbau Xiomara BOB 1.300W .....	<b>10</b>
Einbau Xiomara 5000 .....	<b>12</b>
Einbau Ecira.....	<b>14</b>
Einbau Xiomara Timerbox 10611.....	<b>16</b>
Einbau Xiomara Timer Touch 10609 .....	<b>18</b>
Garantie .....	<b>19</b>

## Brandsicherheit

- ◆ **Montage:** Installieren Sie das Gerät gemäß den Anweisungen, um Brandgefahr zu vermeiden.
- ◆ **Abdecken:** Infrarotstrahler freihalten, Abdecken = Brandgefahr.
- ◆ **Luftzirkulation:** Sorgen Sie dafür, dass die warme Luft ungehindert entweichen kann. Gegebenenfalls sind Maßnahmen zur Wärmedämmung zu treffen.

## Einrichtung

- ◆ **Elektrizität:** Die elektrischen Anschlüsse dürfen nur von qualifizierten Elektrikern ausgeführt werden.
- ◆ **Anschlussplan:** Beachten Sie den Plan für das Infrarot-Steuergerät.
- ◆ **Stecker-Prüfung:** Vergewissern Sie sich vor dem Gebrauch, dass alle Verbindungen fest sind.
- ◆ **Norm:** Entspricht EN 60335-2-53 für Sicherheit.
- ◆ **Begrenzung:** Beachten Sie die maximale Anzahl von Strahlern. Fragen Sie den Hersteller.
- ◆ **Betrieb:** Verwenden Sie nur das vorgesehene Steuergerät.
- ◆ **Anschlusskabel:** 3 x 1,5 mm<sup>2</sup> pro Heizkörper verwenden. Inklusive Spezialstecker.
- ◆ **Sicherheitsschalter:** Zweipolige Abschaltung mit min. 3 mm Kontaktabstand vorsehen.
- ◆ **Feuchte Gebiete:** nur IPX4-Heizstrahler sind geeignet.
- ◆ **Platzierung:** Vertikale Montage: Gegenstecker unten.

## Sicherheit

- ◆ **Beaufsichtigung:** Hilfe für Personen mit eingeschränkten Fähigkeiten und/oder sensorischen Beeinträchtigungen erforderlich.
- ◆ **Kinder:** Halten Sie sie von Heizkörpern und Kabinen fern.
- ◆ **Augenschutz:** Vermeiden Sie es, längere Zeit auf die Strahler zu blicken; schließen Sie die Augen oder tragen Sie eine Spezialbrille.
- ◆ **Reinigung:** Ziehen Sie vor der Reinigung den Stecker. Wichtig, aber oft vergessen.

## Gesundheit

- ◆ **Alkohol/Beruhigungsmittel:** Nicht unter Alkoholeinfluss verwenden.
- ◆ **Sonnenbäder:** Nach dem Sonnenbad 24 Stunden warten.
- ◆ **Medikamente:** Einige Medikamente beeinflussen die Reaktion der Haut auf Hitze. Im Zweifelsfall Arzt konsultieren.
- ◆ **Medizinischer Rat:** Bei Herzproblemen oder Hautreaktionen Arzt aufsuchen.

## Arbeitsabstände

- ◆ **350 Watt:** 10-20 cm Abstand. Ideal für Rücken oder Unterschenkel.
- ◆ **500 Watt:** 30-50 cm Abstand. Perfekt für den Rücken.
- ◆ **750 Watt:** 60-80 cm Abstand. Optimal als Vorstrahler.
- ◆ **1300 Watt:** 90-110 cm Abstand. Hervorragend geeignet als Deckenheizstrahler.



## Wand- und Deckenmontage

- ◆ **Flexibilität:** sowohl für den Neubau als auch für die Nachrüstung in einer Kabine geeignet.
- ◆ **Platzsparend:** Heizkörper nehmen nur wenig Platz in Anspruch und bieten einen sauberen Abschluss.



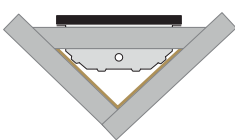
## Schnelle Wand- und Deckenkonstruktion

- ◆ **Nur Xiomara 5000 Serie:** Schnellste Installationsmethode, ideal bei begrenztem Platz hinter der Wand/Decke.
- ◆ **Platz:** Nimmt mehr (Kabinen-)Raum ein.



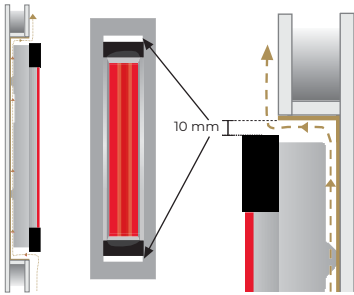
## Wand- und Deckenintegration

- ◆ **Vielseitigkeit:** sowohl für den Neubau als auch für die Nachrüstung in Kombiwagen geeignet.
- ◆ **Luftzirkulation:** Sorgen Sie für einen Luftweg in der Wand, damit die Luft zirkulieren kann.



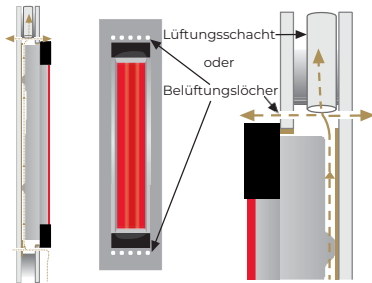
## Einbau in der Ecke

- ◆ **Effizienz:** Optimale Nutzung des Platzes in der Ecke.
- ◆ **Luftzirkulation:** Der eingebaute Rahmen sorgt für eine natürliche Luftzirkulation.



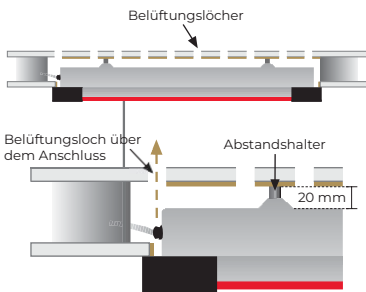
- ◆ **Wandmontage:** Xiomara 5000 und Ecira 350, 500, 750 Watt Strahler geeignet.

- ◆ **Schlitz:** 10 mm über/unter den Heizkörpern für die Zirkulation offen lassen.



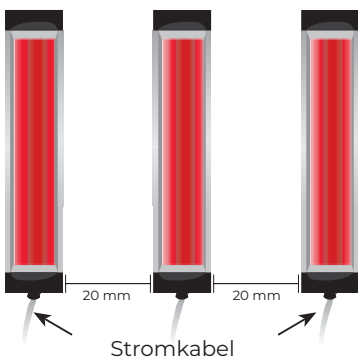
- ◆ **Belüftungslöcher:** Oben/unten angebracht für optimalen Luftstrom.

- ◆ **Luftzirkulation:** Sorgen Sie für einen Luftweg in der Wand, damit die Luft zirkulieren kann.



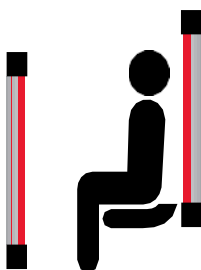
- ◆ **Deckeneinbau:** Xiomara 5000 1.300 Watt und Xiomara BOB 1.300 Watt.

- ◆ **Luftzirkulation:** Mindestabstand von 20 mm hinter dem Heizkörper erforderlich.



## Installationsabstand

- ◆ **Große Anordnung:** 20 cm Abstand zwischen mehreren Strahlern.



- ◆ **Front- und Heckscheinwerfer:** Heckscheinwerfer von der Oberkante der Sitzbank nach oben; Frontscheinwerfer von der Kinnhöhe nach unten.



- ◆ **Xiomara BOB:** Die Xiomara BOB-Serie besteht aus Vollspektrum-Infrarotstrahlern mit 350, 500, 750 und 1300 Watt. Alle Strahler haben ein 3 Meter langes Anschlusskabel.

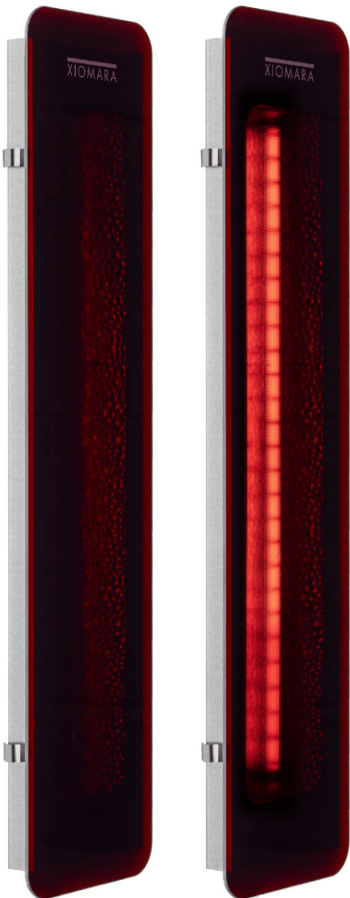


- ◆ **Xiomara 5000:** Die Serie Xiomara 5000 besteht aus Vollspektrum-Infrarotstrahlern mit 350, 500, 750 und 1300 Watt. Die 300-, 500- und 750-Watt-Strahler haben einen Stecker mit Gegenstecker, während die 1300-Watt-Strahler ein 4 Meter langes Anschlusskabel haben.



- ◆ **Ecira:** Die Ecira-Serie besteht aus Vollspektrum-Infrarotheizungen mit 350, 500 und 750 Watt und einem 3 Meter langen Anschlusskabel.

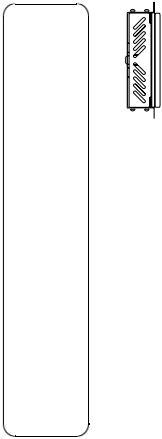
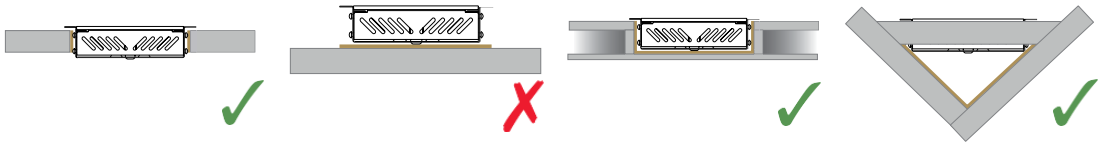




## Technische Daten

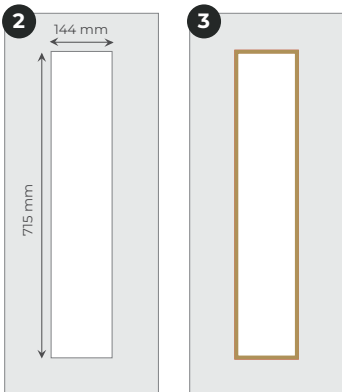
- ◆ **Artikelnummer:** 111130, 1115, 11170
- ◆ **Abmessungen:** 750 x 180 x 45 mm (Heizkörper), 715 x 144 x 40 mm (Unterputz)
- ◆ **Gewicht:** 3,0 kg
- ◆ **Stromversorgung:** 230V / 50Hz
- ◆ **Sicherheit:** CE
- ◆ **Leistung:** 350W, 500W und 750W
- ◆ **Strahlung:** kurz- und mittelwellige IR-Strahlung, Spitze bei ~1800 nm
- ◆ **Filterglas:** Spezialrot, filtert sichtbares Licht <600 nm
- ◆ **Halogen:** 11130 = Xiomara-350, 11150 = Xiomara-500, 11170 = Xiomara-750.





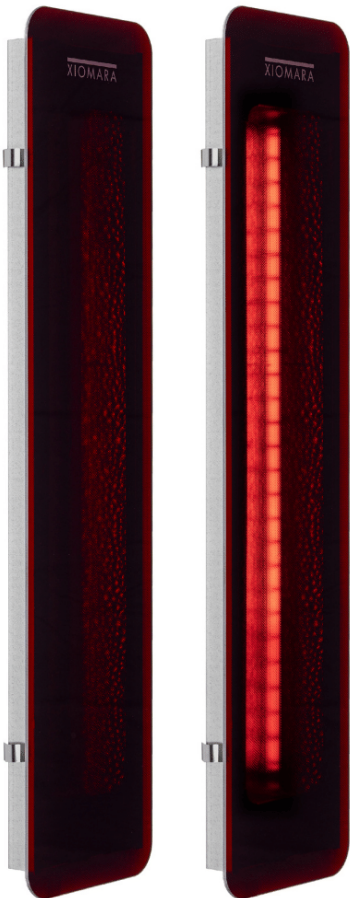
## Teile pro Leistung

- ◆ 350, 500, 750 Watt
  - Scheinwerfer mit Halogenlampe
  - Versenkte Haube
  - 3 Meter langes Anschlusskabel.



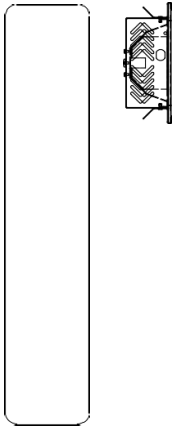
## Installationsschritte

- 1. Sofort einsatzbereit:** Der Xiomara BOB ist für die direkte Installation konzipiert.
- 2. Rahmen:** Erstellen Sie einen Rahmen mit den Abmessungen 715 (H) x 144 (B) mm für den Heizkörper.
- 3. Brandschutz:** Umwickeln Sie den Rahmen mit einem feuerfesten Band.
- 4. Anschluss:** Verwenden Sie das 3 m lange Anschlusskabel.
- 5. Platzierung:** Setzen Sie den Kühler in den Rahmen ein, beginnen Sie an einer Längsseite und drücken Sie ihn leicht an.
- 6. Einsatzbereit:** Die Installation ist abgeschlossen, Xiomara BOB ist einsatzbereit.



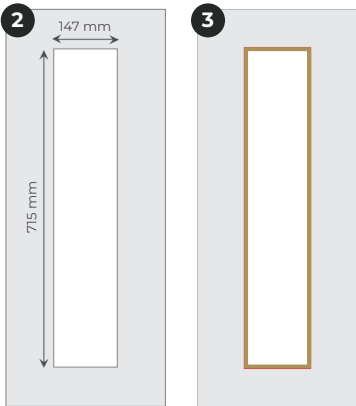
## Technische Daten

- ◆ **Artikelnummer:** 11113
- ◆ **Abmessungen:** 750 x 180 x 65 mm (Heizkörper), 715 x 147 x 90 mm (Unterputz)
- ◆ **Gewicht:** 3,5 kg
- ◆ **Stromversorgung:** 230V / 50Hz
- ◆ **Sicherheit:** CE
- ◆ **Leistungsabgabe:** 1.300W
- ◆ **Strahlung:** kurz- und mittelwellige IR-Strahlung, Spitze bei ~1800 nm
- ◆ **Filterglas:** Spezialrot, filtert sichtbares Licht <600 nm
- ◆ **Halogen:** 11113 = Xiomara-1300.



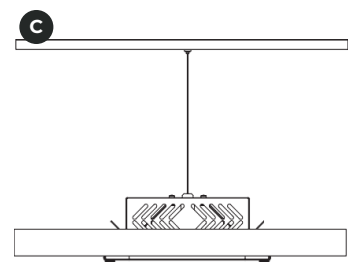
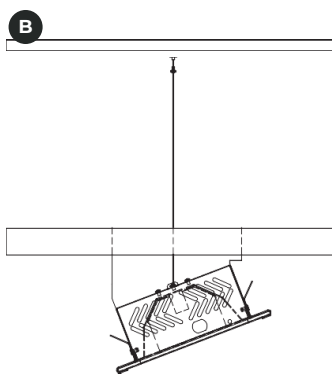
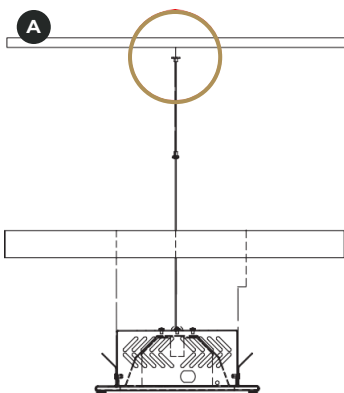
## Teile pro Leistung

- ◆ 1.300 Watt:
  - Scheinwerfer mit Halogenlampe
  - Eingebaute Haube
  - 3 Meter langes Anschlusskabel.



## Installationsschritte

- 1. Sofort einsatzbereit:** Der Xiomara BOB 1.300W ist für die direkte Installation konzipiert.
- 2. Rahmen:** Erstellen Sie einen 715 (H) x 147 (B) mm großen Rahmen für den Heizkörper.
- 3. Brandschutz:** Umwickeln Sie den Rahmen mit einem feuerfesten Band.
- 4. Sicherheitskabel:** Für zusätzliche Sicherheit an der Decke befestigen.
- 5. Anschluss:** Verwenden Sie das 3 m lange Anschlusskabel für die Stromversorgung.
- 6. Einbau:** Befestigen Sie zuerst das Sicherheitskabel (A). Bauen Sie den Kühler in den Rahmen ein, indem Sie an einer Längsseite (B) beginnen und ihn vorsichtig eindrücken (C).
- 7. Betriebsbereit:** Nach der Installation ist der Xiomara BOB 1.300W betriebsbereit.





## Technische Daten

### ◆ Artikel-Nummern:

- 350, 500, 750 Watt: 10530/50/70 (mit Gitter), 10531/51/71 (ohne Gitter), 10532/52/72 (mit Gitter + IPX4), 10533/53/73 (ohne Gitter + IPX4)
- 1.300 Watt: 10510 (mit Gitter), 10511 (mit Gitter + IPX4)

### ◆ Abmessungen:

- 350, 500, 750 Watt: 881 x 169 x 84 mm (Heizkörper), 870 x 158 x 70 mm (Unterputz)
- 1300 W: 881 x 169 x 112 mm (Heizkörper), 870 x 158 x 100 mm (Unterputz)

### ◆ Gewicht: 4,2 kg (350, 500, 750 Watt), 4,9 kg (1300 Watt)

### ◆ Stromversorgung: 230V / 50Hz

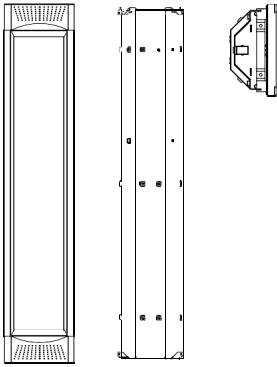
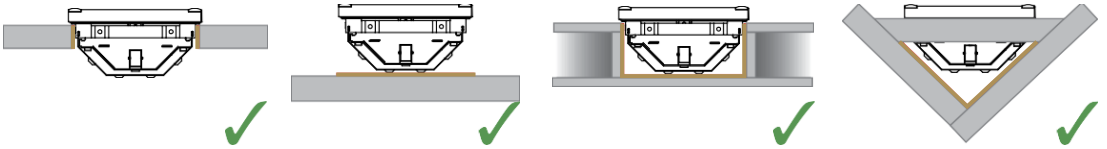
### ◆ Sicherheit: CE

### ◆ Leistung: 350W, 500W, 750W und 1.300W

### ◆ Strahlung: kurz- und mittelwelliges IR, Spitze bei ~1800 nm

### ◆ Filterglas: Spezialrot, filtert <600 nm sichtbares Licht

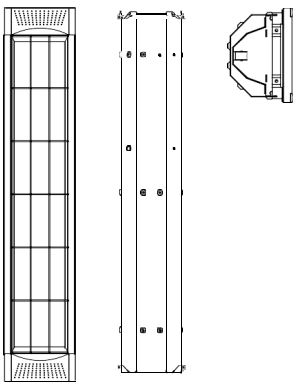
### ◆ Halogen: 10530/1/2/3 = Xiomara-350, 10550/1/2/3 = Xiomara-500, 10570/1/2/3/ = Xiomara-750, 10510/1 = Xiomara-1300.



## Teile pro Leistung

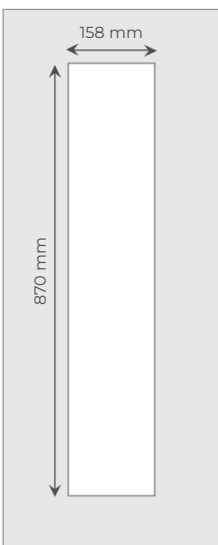
### ◆ 350, 500, 750 Watt:

- Scheinwerfer mit Halogenlampe
- Eingebaute Haube
- Stecker und Gegenstecker.



### ◆ 1.300 Watt:

- Scheinwerfer mit Halogenlampe
- Eingebaute Haube
- 4 Meter langes Anschlusskabel.



## Vorbereitende Schritte

1. **Montageabdeckung:** Entfernen Sie die Abdeckung vom Heizkörper, indem Sie die 4 Eckschrauben abschrauben.
2. **Rahmen:** Erstellen Sie einen Rahmen mit den Abmessungen 870 (H) x 158 (B) mm für die Montage des Heizkörpers.

## Installationsschritte

1. **Einbaudose:** Schrauben Sie die Einbaudose mit 4 Schrauben in den Rahmen; 2 unten und 2 oben.
2. **Anschluss:** Verwenden Sie den mitgelieferten Stecker und Gegenstecker.
3. **Einbau:** Bauen Sie den Heizkörper vorsichtig in den Einbaukasten ein.
4. **Befestigung:** Befestigen Sie den Heizkörper mit Schrauben an den 4 Ecken.
5. **Abdeckkappen:** Setzen Sie die mitgelieferten Abdeckkappen in die 4 Ecken ein.
6. **Betriebsbereit:** Die Installation ist abgeschlossen, Xiomara 5000 ist einsatzbereit.

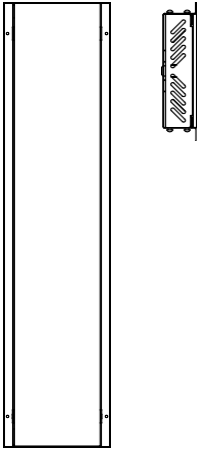
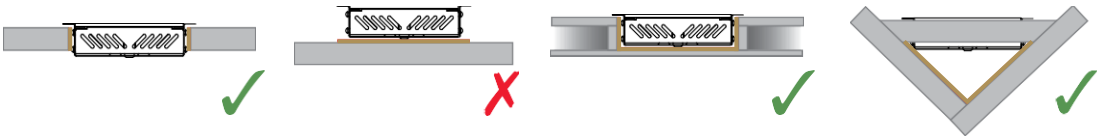




### Technische Daten

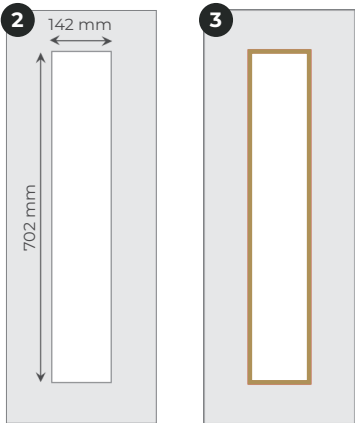
- ◆ **Artikel-Nummern:** 10830, 10850 und 10870
- ◆ **Abmessungen und Einbau:** 702 x 169 x 39 mm (Heizkörper), 702 x 142 x 44 mm (Unterputz)
- ◆ **Gewicht:** 2,7 kg
- ◆ **Stromversorgung:** 230V / 50Hz
- ◆ **Sicherheit:** CE
- ◆ **Strahlung:** kurz- und mittelwelliges IR, Spitze bei ~1800 nm
- ◆ **Filterglas:** Spezialrot, filtert <600 nm sichtbares Licht
- ◆ **Halogenlampe:** 10830 = Xiomara-350, 10850 = Xiomara-500, 10870 = Xiomara-750





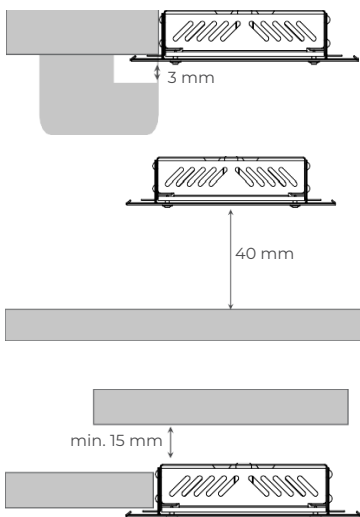
## Teile pro Leistung

- ◆ **350, 500, 750 Watt:**
  - Scheinwerfer mit Halogenlampe
  - Eingebaute Haube
  - 3 Meter langes Anschlusskabel.



## Installationsschritte

1. **Betriebsbereit:** Der Ecira ist für die direkte Installation konzipiert.
2. **Rahmen:** Erstellen Sie einen Rahmen mit den Abmessungen 702 (H) x 142 (B) mm für den Heizkörper.
3. **Brandschutz:** Umwickeln Sie den Rahmen mit einem feuerfesten Band.
4. **Anschluss:** Verwenden Sie das 3 m lange Anschlusskabel.
5. **Befestigung:** Festschrauben mit 6 Schrauben.
6. **Betriebsbereit:** Die Installation ist abgeschlossen, Ecira ist einsatzbereit.

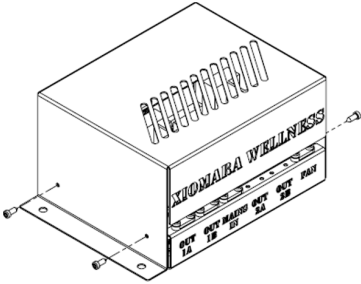


## Tipps für die Fertigstellung

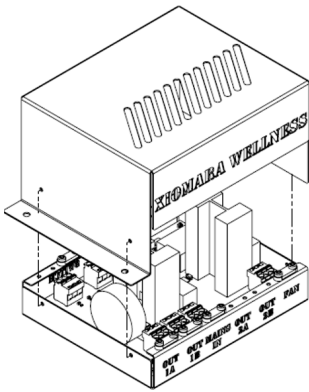
- ◆ **Optionale Ausführung:** Holzkante um die Heizkörper, mindestens 3 mm Abstand zum Heizkörper. Lassen Sie das Glas immer frei.
- ◆ **Sicherheitsgitter/Sitzfläche:** Mindestabstand zum Glas 40 mm.
- ◆ **Sicherheit:** 15 mm hinter dem Heizkörper freihalten.

## Installationschritte

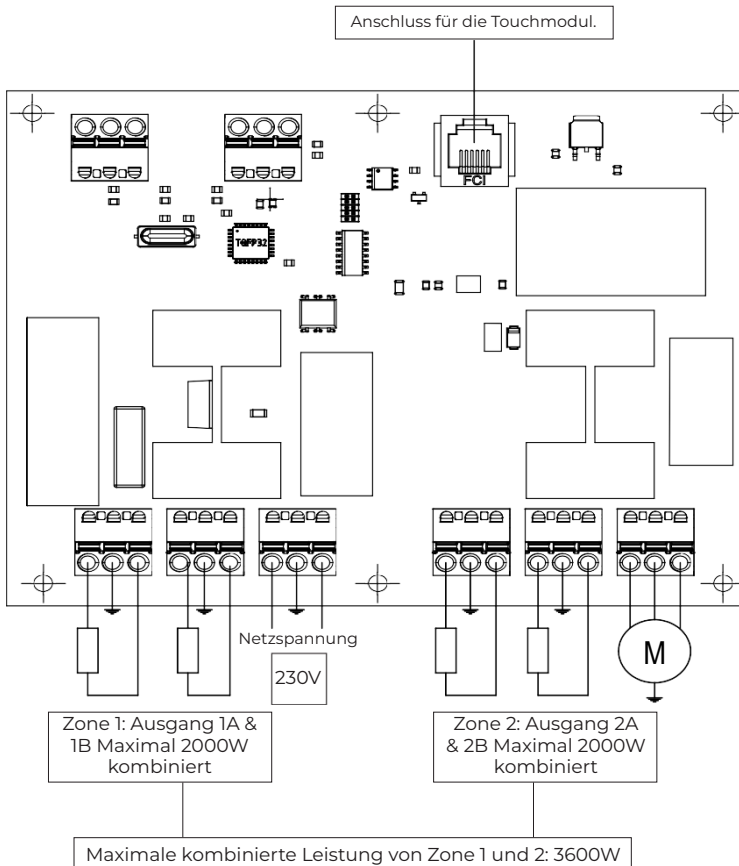
**1. Die Schrauben:** Entfernen Sie die 4 Schrauben.

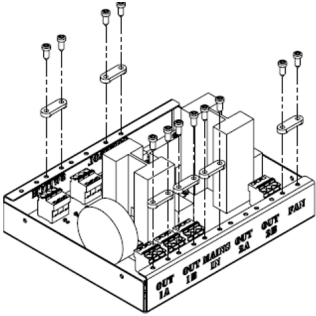


**2. Kappe:** Entfernen Sie die Kappe von der Zeitschaltuhr.

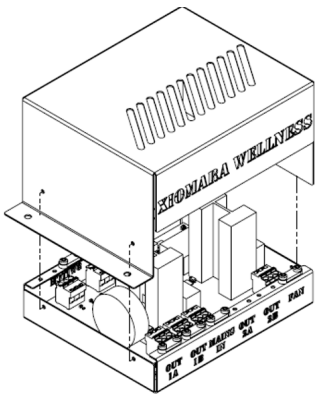


**3. Verdrahtung:** Schließen Sie die Drähte gemäß dem Diagramm an.

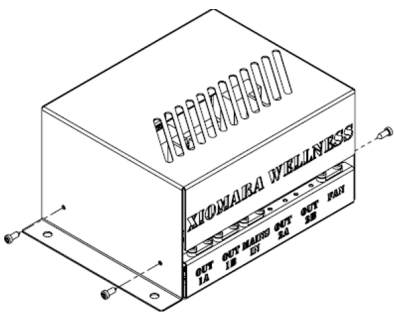




**4. Zugentlastung:** Sichern Sie die angeschlossene Verdrahtung mit Zugentlastungen.

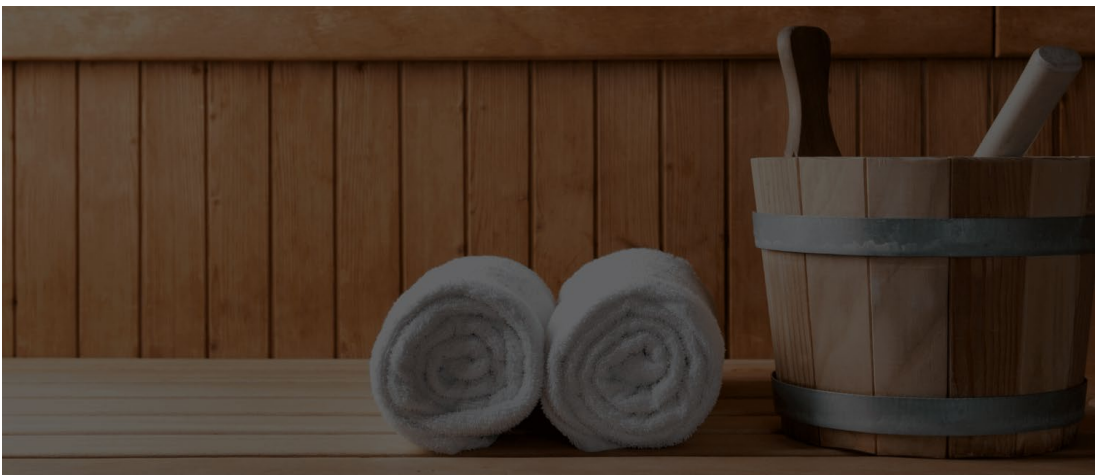


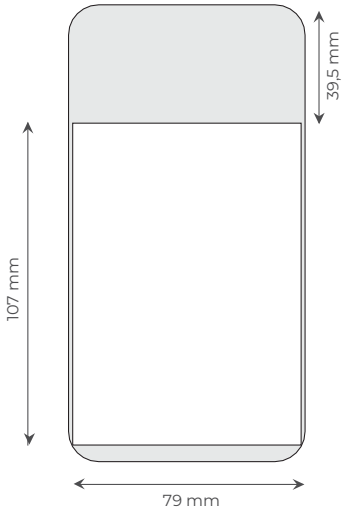
**5. Kappe:** Setzen Sie die Kappe wieder auf den Timer.



**6. Die Schrauben:** Befestigen Sie die Abdeckung mit den 4 Schrauben.

**7. Betriebsbereit:** Der Timer ist jetzt betriebsbereit.





## Installationsschritte

1. **Rahmen:** Fertigen Sie einen 107 x 79 mm großen Rahmen an und achten Sie darauf, dass die Oberkante des Timers (39,5 mm) auf dem Holz aufliegt.
2. **RJ12-Kabel:** Schließen Sie das RJ12-Kabel vom Steuergerät an die Timerbox an.
3. **Steuergerät:** Bauen Sie das Steuergerät in den vorbereiteten Rahmen ein.

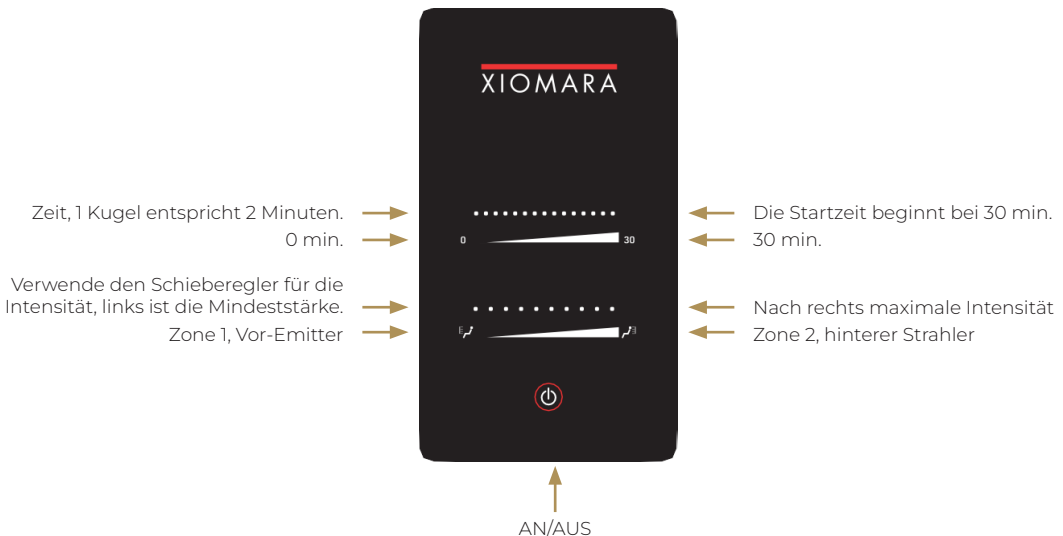
## Funktionen des Moduls

- ◆ **Zeit:** Jede Kugel steht für 2 Minuten. Beginnend von 0 bis 30 Minuten. (Schieberegler oben). Die Startzeit ist auf 30 Minuten eingestellt.
- ◆ **Intensität:** Verwenden Sie den Schieberegler, um die Intensität einzustellen. Nach links für minimale Stärke, nach rechts für maximale Intensität. (Unterer Schieberegler.)
- ◆ **Zonen:**
  - **Zone 1 - vordere(r) Lichtstrahl(en)**
  - **Zone 2 - hintere(r) Lichtstrahl(en)**



## Benutzerhandbuch

- ◆ **Zeit einstellen:** Wählen Sie die gewünschte Zeit für den Saunagang, indem Sie den Schieberegler unter den Kugeln betätigen. Mit jeder Kugel verringert sich die Zeit um 2 Minuten.
- ◆ **Intensität einstellen:** Wählen Sie zuerst die Zone aus, Symbol ganz links = Zone 1, Symbol ganz rechts = Zone 2. Schieben Sie dann den Schieberegler nach links oder rechts, um die Intensität der Strahler einzustellen. Links ist weniger intensiv, rechts ist intensiver.



## Umfang der Garantie

- ◆ 2 Jahre Garantie auf Xiomara Wellness Infrarotheizungen und Steuergeräte, vorbehaltlich der korrekten Installation und Verwendung gemäß den Angaben in der Bedienungsanleitung.
- ◆ Gilt nur für Produkte, die von CE-zertifizierten Zeitschaltuhren gesteuert werden, vorzugsweise Xiomara-Zeitschaltuhren.

## Ausschlüsse

- ◆ Schäden, die durch unsachgemäßen Gebrauch, Fahrlässigkeit, Veränderungen am Produkt oder durch äußere Einflüsse wie Naturkatastrophen entstanden sind, werden von der Garantie nicht abgedeckt.
- ◆ Verschleiß und Abnutzung durch normalen Gebrauch sind von der Garantie ausgeschlossen.

## Gewährleistungsfrist

- ◆ Beginnt mit dem Datum der Rechnungsregistrierung durch den Kabinenhersteller. Ein Kaufnachweis (Originalrechnung) ist erforderlich.

## Gewährleistungsansprüche

- ◆ Defekte Produkte müssen innerhalb von 30 Tagen nach ihrer Entdeckung an den Verkäufer zurückgeschickt werden, zusammen mit einem Mängelbericht und Fotos/Videos des Mangels.
- ◆ Die Garantie deckt die Reparatur oder den Ersatz defekter Teile ab, nicht aber zusätzliche Kosten wie Versandkosten oder Arbeitskosten für den Aus- oder Einbau von Teilen.
- ◆ Die Garantie ist nicht übertragbar und gilt nur für den Erstkäufer.

## Haftung

- ◆ Die Haftung von Xiomara Wellness ist auf die Reparatur oder den Ersatz defekter Produkte im Rahmen der Garantie beschränkt und schließt indirekte oder Folgeschäden aus.

## Änderungen vorbehalten

- ◆ Xiomara Wellness behält sich das Recht vor, die Garantiebedingungen jederzeit und ohne vorherige Ankündigung zu ändern.

# XIOMARA

W E L L N E S S

**TUSSENDIEPEN 76  
9206 AE DRACHTEN  
DIE NIEDERLANDE**

**+31 85 303 94 71  
INFO@XIOMARAWELLNESS.COM**



**[xiomarawellness.com](https://xiomarawellness.com)**