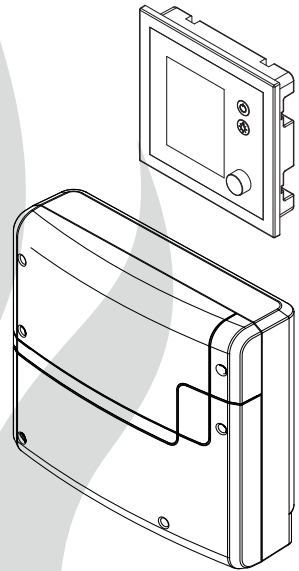


EOS EmoTec D | EmoTec H

Saunasteuergerät



D

Montage- und Gebrauchsanweisung

Made in Germany

CE IPx4 EAC UK CA

Firmware R4.02

Druck Nr. 29344767 de / 29.22
Technische Änderungen vorbehalten



Deutsch

Inhalt

| | |
|---|-------|
| Allgemeine Sicherheitshinweise | |
| Sicherheitsstufen | 4 |
| Montage und Installation | 5-6 |
| Einweisung des Betreibers | 6-8 |
| Normen und Vorschriften | 8 |
| Identifikation | 9 |
| Lieferumfang | 10 |
| Zubehör | 10 |
| Technische Daten | 11-12 |
| Bestimmungsgemäße Verwendung | 12 |
| Montage | |
| Leistungsteil | 14-18 |
| Bedienteil - Wandeinbau..... | 19-20 |
| Bedienteil - Wandaufbau..... | 21-22 |
| Montage des Ofenfühlers..... | 23-24 |
| Bankfühler | 25 |
| Feuchtfühler | 26 |
| Elektrische Installation | |
| Reihenfolge, Anschlüsse | 27 |
| Anschlussübersicht, EmoTec D | 28 |
| Anschlussübersicht, EmoTec H | 29 |
| Belegung der Hauptplatine EmoTec D..... | 30 |
| Belegung der Hauptplatine EmoTec H..... | 31 |
| Ofenfühler, Bankfühler, Feuchtfühler, Fühleranschluss | 32 |
| Klemmen, STB, Licht, Lüfter, PFC | 33 |
| Anschluss des Saunaofens und Verdampfers..... | 34 |
| Einstellung Heizzeitbegrenzung | 35 |
| Datenleitungen | 35 |
| Verbraucher anklemmen und einrichten..... | 36 |
| Gehäuse schließen | 37 |
| Setup (Erstinbetriebnahme) | |
| Übersicht, Hauptelemente und Funktionen | 38 |
| Einrichtung durchführen | 39 |

| | |
|--|-------|
| Kabinenadresse einstellung bzw. umprogrammieren..... | 41 |
| Manuelle Festlegung des Leuchtmittels..... | 42 |
| Bedienung | |
| Übersicht..... | 43 |
| Symbolbeschreibung (Hauptmenü)..... | 44 |
| Grafische Oberfläche / Abfrage Klimawerte | 45 |
| Bedienung und Einstellungen (Hauptfunktionen)..... | 46-50 |
| Symbolbeschreibung (Erweiterte Einstellungen)..... | 51 |
| Bedienung und Einstellungen (Erweiterte Einstellungen) | 52-54 |
| Service-Bereich (Einstellungen und Setup) | |
| Service-Bereich aufrufen..... | 55 |
| Symbolübersicht..... | 56 |
| Einstellungen | 57-58 |
| Potentialfreier-Kontakt (PFC) einstellen | 59-62 |
| Fehlermeldungen (Troubleshooting) | 63-64 |
| Recycling | 67 |
| Service Adresse | 67 |
| Allgemeine Servicebedingungen (ASB) | 67-68 |

Allgemeine Sicherheitshinweise

Sicherheitsstufen

Sicherheitshinweise und wichtige Bedienungshinweise sind klassifiziert. Machen Sie sich mit den folgenden Begriffen und Symbolen vertraut:

WARNUNG

Warnung

weist auf eine Gefahrensituation hin, die bei Nichtbeachtung der Sicherheitshinweise zum Tod oder zu schweren Verletzungen führen kann.

VORSICHT

Achtung

weist auf eine Gefahrensituation hin, die bei Nichtbeachtung der Sicherheitshinweise zu leichten oder mittelschweren Verletzungen führen kann.

HINWEIS

Hinweis

weist auf eine Gefahrensituation hin, die bei Nichtbeachtung der Sicherheitshinweise zu Schäden am Gerät führen kann.

Montage und Installation



Diese Montageanweisung richtet sich an ausgebildetes Fachpersonal, das mit den Gesetzen und Vorschriften für elektrische Installationen am Aufstellungsort vertraut ist. Beachten Sie zur Montage, zum Einrichten und zur Inbetriebnahme die folgenden allgemeinen Sicherheitshinweise.

Lebensgefahr und Brandgefahr

Bei einer unsachgemäßen oder fehlerhaften elektrischen Installation besteht Lebensgefahr durch Stromschlag und Brand. Diese Gefahr besteht auch noch nach Abschluss der Installationsarbeiten.

- Die elektrische Installation des Gerätes und anderer elektrischer Betriebsmittel mit festem Netzanschluss dürfen nur durch eine ausgebildete Elektrofachkraft eines autorisierten Elektrofachbetriebs ausgeführt werden.
- Die Vorgaben der geltenden Fachnormen und Vorschriften zur elektrischen Installation beachten, wie z.B. VDE 0100 Teil 703.
- Die Anlage bei allen Installations- und Reparaturarbeiten allpolig vom Netz trennen.
- Die Gehäuseabdeckung darf nur von einem Fachmann abgenommen werden.

Brandgefahr durch Überhitzung

Unzureichende Belüftung kann zu Überhitzung des Geräts und zu Brand führen. Bei bestimmungsgemäßem Gebrauch oder im Fehlerfall darf die Temperatur an brennbaren Teilen in der Kabine nicht über 140 °C steigen.

- Bedienteile, Leistungsteile und Module nicht in geschlossenen Schaltschränken oder in einer geschlossenen Holzverkleidung installieren.
- Sicherheits- und Installationshinweise des Saunaofen-Herstellers beachten.
- Sicherheits- und Installationshinweise des Kabinen-Herstellers beachten.
- Berührbare Glasflächen an der Außenseite der Kabinen dürfen maximal 76°C heiß werden. Gegebenenfalls Schutzeinrichtungen anbringen.

Geräteschaden

Korrosive oder stark salzhaltige Atmosphären beschädigen die Kontakte im Bedienteil, im Leistungsteil und in den Fühlern.

- Bedienteil und Fühler nicht in korrosiver oder stark salzhaltiger Atmosphäre installieren.

Sachschaden durch falschen Montageort

Das Steuergerät ist nicht für eine Verwendung im Freien geeignet!

- Es darf nur im Innenbereich von Gebäuden betrieben werden und darf nicht Umgebungsbedingungen wie extremer Feuchtigkeit bzw. Nässe mit möglicher Kondensatbildung oder korrosionsfördernden Medien in der Umgebungsluft und sonstiger Bewitterung ausgesetzt werden.
- Ebenso sind übermäßige Kälteeinwirkung und intensive Sonneneinstrahlung zu vermeiden.
- Bei erhöhter Gefahr einer mechanischen Beschädigung ist das Gerät davor entsprechend zu schützen.

Einweisung des Betreibers

Der Betreiber der Infrarot-oder Saunakabine muss bei der Inbetriebnahme über die folgenden allgemeinen Sicherheitshinweise unterrichtet werden. Dem Betreiber muss die Gebrauchsanweisung ausgehändigt werden.

Der Betreiber muss die Sicherheitshinweise, die den Endkunden betreffen, dem Endkunden bekannt geben. Halten Sie Sicherheitsabstände ein.

Lebensgefahr durch Stromschlag

Bei einer unsachgemäßen Reparatur besteht Lebensgefahr durch Stromschlag und Brand. Diese Gefahr besteht auch noch nach Abschluss der Arbeiten.

- Die Geräteabdeckungen dürfen nur von einem Fachmann entfernt werden.
- Reparaturen und Installationen dürfen nur von einem geschulten Fachmann ausgeführt werden.
- Die Anlage bei allen Reparaturarbeiten allpolig vom Netz trennen.
- Nur Originalersatzteile des Herstellers verwenden.

Brandgefahr



Auf Saunaöfen abgelegte Gegenstände können sich entzünden und zu Bränden führen.

- Keine Gegenstände auf dem Saunaofen ablegen.
- Bei Betrieb mit Zeitvorwahl oder durch Fernwirken einen Abdeckschutz am Saunaofen anbringen oder eine geeignete Sicherheitseinrichtung installieren.
- Kabine vor der Inbetriebnahme inspizieren.
- Beim Einsatz von Steuergeräten, die die Möglichkeit über Fernwirken (siehe EN 60335-1) bieten, ist ein Schutz vor dem Einschalten mit bedecktem Saunaofen erforderlich.

Verbrennungsgefahr und Verbrühungsgefahr

Bei Berührung mit heißen Teilen sind Hautverbrühungen und Hautverbrennungen möglich.

- Der Betreiber muss die heißen Teile kennen und identifizieren können.
- Der Betreiber muss die Einstellungen für die Heizzeit kennen und wissen, wie sie geregelt wird.

Gesundheitliche Beeinträchtigungen

Der Besuch einer Infrarot- oder Saunakabine kann bei Personen mit gesundheitlichen Beeinträchtigungen zu schweren Gesundheitsschäden bis zum Tod führen.

- Sauna-Besucher mit gesundheitlichen Beeinträchtigungen müssen vor dem Besuch einer Infrarot- oder Saunakabine einen Arzt konsultieren.

Geräteschäden durch zu lange Betriebsdauer

Die ununterbrochene Betriebsdauer der Saunakabine(n) kann zu Sachschäden führen.

- In einer gewerblichen Saunakabine muss die Heizzeit so eingestellt sein, dass sie nach einer bestimmten Zeitdauer von selbst abschaltet.
- Wenn die Heizzeit nicht selbständig abschaltet, muss die Kabine ständig beaufsichtigt werden.
- Die Kabine vor jedem Starten besichtigen.

Betrieb des Geräts durch Kinder und Personen mit verringerten mentalen Fähigkeiten

Kinder und Personen mit verringerten mentalen Fähigkeiten können sich in Gefahr bringen.

- Kinder müssen beaufsichtigt werden, um sicherzustellen, dass sie nicht am Gerät spielen.
- Der Betrieb der Saunakabine darf von Kindern unter 8 Jahren nicht gestartet werden.
- Die Einstellungen für die Heizzeit dürfen von Kindern über 8 Jahren nur unter Aufsicht geändert werden.
- Die Saunakabine darf von Personen mit verringerten mentalen, physischen oder sensorischen Fähigkeiten nur unter Aufsicht gestartet werden oder wenn sie zuvor unterwiesen wurden und die resultierenden Gefahren verstehen.
- Kinder sowie nicht unterwiesene Personen dürfen keine Reinigungs- und Wartungsarbeiten ausführen.

Normen und Vorschriften

Eine Übersicht, welche Normen bei der Konstruktion und beim Bau des Saunaheizgeräts beachtet wurden, finden Sie auf unserer Internetseite www.eos-sauna.com als Download beim jeweiligen Produkt. Darüber hinaus gelten die regionalen Vorschriften für die Montage und den Betrieb von Heizungs-, Sauna- und Dampfbadanlagen.

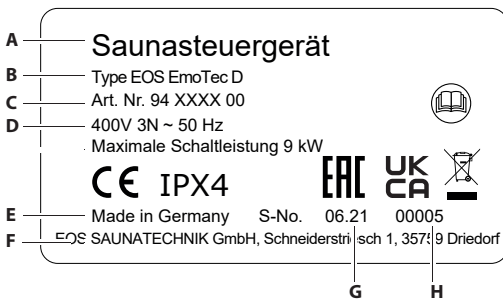
Identifikation

Die Steuerung EmoTec D oder H besteht aus einem Leistungsteil und einem Bedienteil, einem Temperaturfühler und den Verbindungsleitungen und wird zum Betrieb einer Saunakabine genutzt.

Zur kompletten Steuerung einer Saunakabine können weitere Module/Geräte an das Leistungsteil angeschlossen werden, z. B. Licht, Lüfter und zusätzliche Fühler.

Identifikation des Gerätes

Das Typenschild ist zur Identifikation auf der Seite des Leistungsteils angebracht.



- A. Bezeichnung
- B. Name des Typs
- C. Artikelnummer
- D. Betriebsspannung
- E. Ursprungsland
- F. Hersteller
- G. Produktionsdatum
- H. Seriennummer

Vorhersehbare Fehlanwendungen

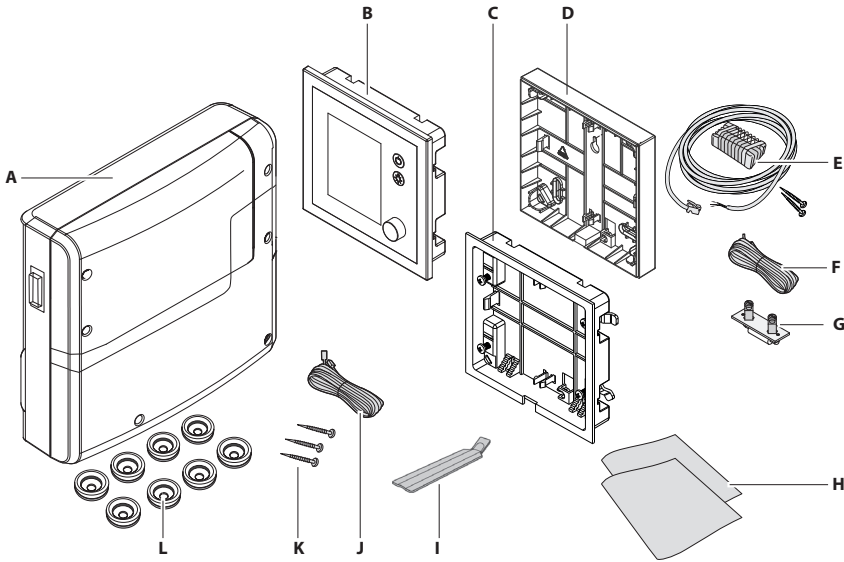
Als vorhersehbare Fehlanwendungen gelten insbesondere:

- Die Stecker der Steuer- und Fühlerleitungen sind falsch aufgesteckt.
- Der Betrieb erfolgt ohne Kenntnis oder ohne Beachtung der Sicherheitshinweise.
- Die Betriebs-, Wartungs- und Instandhaltungsvorgaben werden nicht eingehalten.
- Der Betrieb erfolgt, nachdem am Leistungsteil technische oder sonstige Änderungen vorgenommen wurden.
- Der Betrieb erfolgt durch Kinder unter 8 Jahren oder durch Kinder ab 8 Jahren und Personen mit eingeschränkten mentalen Fähigkeiten ohne gründlich Einweisung oder Beaufsichtigung.

Für abweichende, eigenmächtige Veränderungen an den Geräten und daraus resultierende Schäden haftet der Hersteller nicht. Das Risiko hierfür trägt allein der Verursacher.

Lesen Sie auch die Allgemeinen Sicherheitshinweise.

Lieferumfang




Im Lieferumfang sind folgende Teile enthalten:

- | | |
|---|--|
| <ul style="list-style-type: none"> A. Leistungsteil mit 2-teiliger Frontabdeckung B. Bedienteil mit TFT-Display C. Gehäuse-Unterteil (zur Einbaumontage des Bedienteils) D. Gehäuse-Unterteil (zur Aufbaumontage des Bedienteils) E. Temperaturfühler-Set, bestehend aus <ul style="list-style-type: none"> ▪ Fühlergehäuse ▪ Temperaturfühlerplatine ▪ Schutztemperaturbegrenzer ▪ 2 Stück Montageschraube 4 x 40 mm ▪ Fühlerleitung 5 m mit RJ10 Stecker | <ul style="list-style-type: none"> F. Leitung für Schutztemperaturbegrenzer 5 m, weiß G. Ersatz-Schutztemperaturbegrenzer H. Montage- und Gebrauchsanweisung I. Demontage-Werkzeug für Bedienteil J. Verbindungsleitung für das Bedienteil mit RJ14 / RJ10 Modularstecker, 5 m K. Plastikbeutel mit 3 Befestigungsschrauben 4 x 25 mm. L. 8 Stück Durchführungstüllen |
|---|--|

Zubehör (optional):

| | |
|--|--|
| Bankfühler.....Art.-Nr.: 94.5725 | KNX-/Modbus-Modul.....Art.-Nr. 94.7078 / 94.7077 |
| Feuchtfühler.....Art.-Nr. 94.5726 (nur H-Modell) | SBM-HOT.....Art.-Nr. 94.6800 |
| Farblichtmodul.....Art.-Nr. 94.5996, 94.6007 | SBM-ECO.....Art.-Nr. 94.6980 |
| Soundmodul.....Art.-Nr. 94.5920, 94.5921 | EOSafe.....Art.-Nr. 94.7149-7153 |
| Fernstartmodul.....Art.-Nr. 94.5782 | |
| SBM-WCI-01 Modul Web App....Art.-Nr. 94.5987 | |

Technische Daten

| | |
|---|--|
| Nennspannung: | 400 V 3 N ~ 50 Hz |
| Schaltleistung: | Max. 9 kW ohmsche Last, erweiterbar durch Anschluss von Leistungsschaltgeräten. |
| Absicherung | 3 x 16 A |
| Heizzeitbegrenzung: | 6 Std. / 12 Std. / 18 Std. / unendlich |
| Gehäuse: | Kunststoff (Leistungsteil und Bedienteil) |
| Anzeige: | TFT-Farbdisplay 55 x 74 mm (3,5" Diagonal) |
| Bedienung: | 2 Tasten für Ein/Aus und Licht, Drehdruckschalter |
| Regelung Temperatur: | 30° - 115 °C (trockener Saunabetrieb) 30° - 70 °C (Feuchtebetrieb - nur EmoTec H) |
| Regelung Feuchte: | Zeitproportional oder optional nach rel. Feuchte % bei angeschlossenem Feuchtefühler |
| Fühlersystem: | Digitaler Fühler mit Schutztemperaturbegrenzer (STB) 139 °C |
| Regelcharakteristik: | Digitale Zweipunktregelung |
| Anschluss für Lüfter: | Min. 5 W, max.150 W (nur Lüfter ohne Anlaufkondensator. Nur für Phasenanschnitt geeignete Lüfter verwenden! |
| Anschluss für Licht: | <ul style="list-style-type: none"> • min. 5 W (20 mA) • ohmsche Last - max. 100 W, • dimmbare Energiesparlampen - max. 35 W • Leuchtmittel an konventionellen Transformatoren - max. 60 VA. <p>Hinweis: nur dimmbare Verbraucher anschliessen!</p> |
| |  Lüfter- und Lichtanschluss sind über eine gemeinsame 2AF Sicherung geschützt. |
| Potentialfreier Kontakt: | Belastbarkeit des Kontaktes für ohmsche Lasten: Maximaler Strom: 10 A Maximale Spannung: 30 VDC / 250 VAC |
| Zeitvorwahl: | Bis 24 Std. in Echtzeit |
| Schaltzeitautomatik: | Wochentimer mit 4 Schaltzeiten pro Tag |
| Fehleranzeige: | Klartextanzeige auf dem Display |
| Ausgänge: | 3 x RJ10 Buchsen für Fühleranschluss 2 x RJ14 Buchsen für Bedienteil und Erweiterungsmodule 1 x potentialfreier Kontakt (2-polig) Ausgang S1 - maximal 50W/50VA (keine kapazitive Lasten) |
| Klemmbereich Zuleitung und Ofenanschluss: | 0,5-2,5 mm ² starr oder flexibel mit Aderendhülse, zwei Leiter mit identischem Querschnitt pro Klemme anschließbar |

| | |
|---------------------------------------|---|
| Klemmbereich WM, 3 ,4, Licht, Lüfter: | 0,34-2,5mm ² starr oder flexibel mit Aderendhülse Minimale Querschnitte gemäß Absicherung der Zuleitung beachten! |
| Kartenleser: | Micro-SD Kartenleser im Bedienteil |
| Umgebungstemperaturen: | -10°C bis +35°C |
| Lagertemperaturen: | -20°C bis +60°C |
| Anforderung an Montageort: | Nur für Montage in Innenräumen bestimmt. Fühler - Keine korrosive oder stark salzhaltige Atmosphäre, Gerät - Keine kondensierende oder korrosive Atmosphäre |
| Maße Leistungsteil (H x B x T) | 270 x 300 x 100 mm |
| Maße Bedienteil (H x B x T) | 127 x 130 x 25 mm (Einbauversion) Einbautiefe ca. 20 mm |

Bestimmungsgemäße Verwendung

Dieses Steuergerät ist ausschließlich für den Gebrauch zur Erwärmung von Saunakabinen, in Verbindung mit einem entsprechenden Heizgerät bestimmt. Es ist für Kabinen bei privater und gewerblicher Nutzung geeignet. Jeder darüber hinausgehende Gebrauch gilt als nicht bestimmungsgemäß!

Zum bestimmungsgemäßen Gebrauch gehört auch die Einhaltung der gängigen Betriebs-, Wartungs- und Instandhaltungsbedingungen.

Leistungsteil und Bedienteil sind ausschließlich für die Wandmontage vorgesehen.

Wichtiger Hinweis!



Das Steuergerät ist nicht für eine Verwendung im Freien geeignet!

Es darf nur im Innenbereich von Gebäuden betrieben werden und darf nicht Umgebungsbedingungen wie extremer Feuchtigkeit bzw. Nässe mit möglicher Kondensatbildung oder korrosionsfördernden Medien in der Umgebungsluft und sonstiger Bewitterung ausgesetzt werden. Ebenso sind übermäßige Kälteeinwirkung und intensive Sonneneinstrahlung zu vermeiden. Bei erhöhter Gefahr einer mechanischen Beschädigung ist das Gerät davor entsprechend zu schützen.

Montage

In diesem Kapitel wird gezeigt, wie das Leistungsteil und die wichtigsten Komponenten montiert werden.

Für die Anschlüsse von Saunaofen bzw. Verdampfer (Dampfgenerator) oder einem anderen Heizsystem, Leuchte, Lüfter oder sonstigen Komponenten müssen Leitungen mit dem passenden Querschnitt verwendet werden.

Alle elektrischen Installationen und alle Anschlussleitungen, die im Inneren der Kabine verlegt werden, müssen für einen Einsatz in der Sauna / IR-Kabine (IPx4) oder Dampfkabine / Römischen Bad (IP65) geeignet sein. Alle Leitungen müssen so verlegt werden, dass sie zuverlässig geschützt sind, z. B. in einem Kabelkanal.

HINWEIS

Sachschaden durch falschen Montageort

Das Steuergerät ist nicht für eine Verwendung im Freien geeignet!

- Es darf nur im Innenbereich von Gebäuden betrieben werden und darf nicht Umgebungsbedingungen wie extremer Feuchtigkeit bzw. Nässe mit möglicher Kondensatbildung oder korrosionsfördernden Medien in der Umgebungsluft und sonstiger Bewitterung ausgesetzt werden.
- Ebenso sind übermäßige Kälteeinwirkung und intensive Sonneneinstrahlung zu vermeiden.
- Bei erhöhter Gefahr einer mechanischen Beschädigung ist das Gerät davor entsprechend zu schützen.

HINWEIS

Störung der Elektronik

Eine gemeinsame Verlegung von Daten- und Netzleitungen kann zu Störungen der Elektronik führen, z. B. weil der Fühler nicht erkannt wird.

- Die Fühler- und Sauna-Busleitungen nicht zusammen mit Netzleitungen verlegen.
- Getrennte Kabelkanäle verlegen.

► Voraussetzungen am Montageort

- Raumtemperatur bei Betrieb -10°C bis 35°C
- Relative Luftfeuchte bei Betrieb 30% bis 75%
- Keine korrosive oder stark salzhaltige Atmosphäre
- Lagertemperatur -20°C bis +60°C
- Stabile Montagewand
- In der Nähe des Gerätes: Netzanschluss 400V 3N ~ 50 Hz.
- Alle Leitungen und Anschlüsse müssen für den Service zugänglich sein.

► Verlängerung der Steuerleitung zum Bedienteil / Lastteil

Für lange Verbindungen sind spezielle Sauna Bus Verbindungsleitungen mit einer Länge von 10 m, 25 m und 50 m optional erhältlich. Für den Anschluss an ein Bedienteil ist eine Leitung RJ14/RJ10 erforderlich, für den Anschluss an ein anderes Lastteil - eine Leitung RJ12/RJ12.

Alternativ kann eine vorhandene Sauna Bus Leitung mit einem separaten Kabel RJ12/RJ12 bzw. RJ14/RJ10 über eine Kupplung RJ12/RJ12 verlängert werden. Für EmoTouch 3 Bedienteil ist dabei ab Leitungslänge über 25 m ein Netzteil erforderlich.

Das Netzteil, die Verlängerungen und Kupplungen sind als optionales Zubehör erhältlich.

Siehe Zubehör (optional).

► Montagearbeiten in der Kabine

In der Kabine müssen mindestens der Temperaturfühler, eine Beleuchtung und je nach Kabinentyp die Zu- und Abluft, ggfs. mit Ventilatoren, montiert werden. In einer Dampfkabine bzw. Dampfsauna mit externem Verdampfer auch ein Dampfaustritt. Weitere Anschlüsse sind je nach Ausstattung möglich, z. B. zusätzliche Temperatursensoren, Farblicht usw.

Leistungsteil

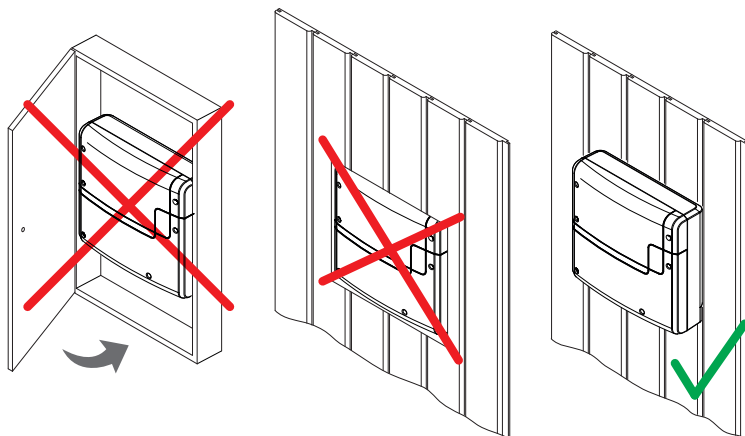
Das Leistungsteil darf nur außerhalb der Kabine montiert werden. Empfohlene Montageorte sind Kabinenaußenwand bzw. Technikraum oder Montageanordnungen die den baulichen Gegebenheiten vor Ort angepasst sind. Sind bereits Leerrohre für die elektrischen Installationen vorhanden, ist die Position des Leistungsteils durch diese vorbestimmt. Zur Montage verfahren Sie bitte nach folgender Anweisung:

WARNUNG

Lebensgefahr und Brandgefahr

Bei einer unsachgemäßen oder fehlerhaften elektrischen Installation besteht Lebensgefahr durch Stromschlag und Brand. Diese Gefahr besteht auch noch nach Abschluss der Installationsarbeiten.

- Leistungsteile nicht in geschlossenen Schaltschränken oder in einer geschlossenen Holzverkleidung installieren.



Die Strom-, S-Bus- und Sensorleitungen können wie folgt zum Leistungsteil geführt werden:
Die Leitungen können an der Außenwand der Kabinen verlegt werden. Sie werden dann von unten in das Gehäuse geführt. Sie müssen gegen Zug gesichert werden, wenn sie nicht in einem Kabelkanal oder in einem Rohr geführt werden.

Die Leitungen können zwischen der Isolierung und der Außenwand der Kabinen verlegt werden. Sie werden dann von hinten in das Gehäuse geführt.

► Leistungsteil montieren

Erforderliche Handlungsschritte:

1. Montage vorbereiten
 - Montageort festlegen.
 - Leitungen verlegen.
2. Gehäusedeckel abnehmen (Abb. 1)
 - 6 Schrauben der beiden Frontteile lösen.
 - Beide Deckelhälften abnehmen

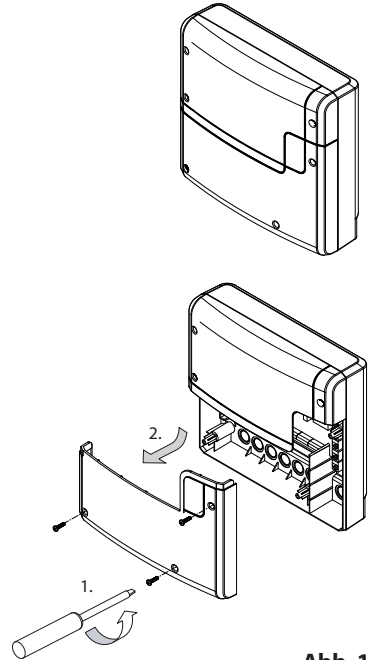


Abb. 1

3. Leistungsteil montieren
 - 1 Loch oben und 2 Löcher unten bohren. Abstand der Bohrlöcher waagrecht 210 mm Abstand der Bohrlöcher senkrecht 180 mm
 - Ggf. Dübel einsetzen und die obere Schraube eindrehen. Die Schraube ca. 3 mm überstehen lassen, damit Sie das Leistungsteil einhängen können.

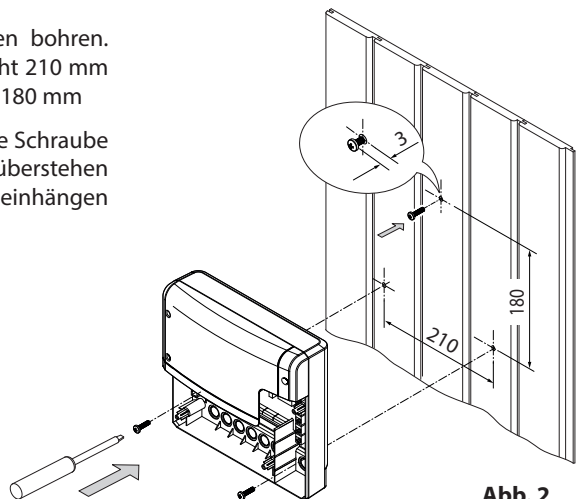
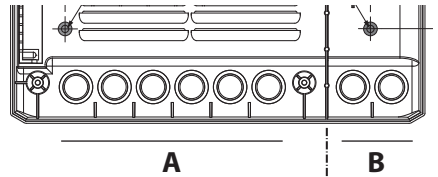


Abb. 2

4. Am Leistungsteil die Durchführungen für die Leitungen öffnen.
5. Mitgelieferte Gummitüllen in die Öffnungen des Gehäuse-Unterteils einsetzen.
6. Anschlusskabel durch die Öffnungen führen.



- A. Leitungen mit Netzspannung, z.B. Netzzuleitung, Heizsystem, Licht.
- B. Leitungen mit Niederspannung, z.B. Fühler, S-Bus Anschluss.

Abb. 3

7. Leistungsteil mit dem oberen Befestigungsloch an der oberen Schraube einhängen.
8. Leistungsteil in den beiden unteren Befestigungslöchern fest anschrauben.
 - Wenn Sie alle Montagearbeiten beendet haben, können Sie die Verbraucher anschließen und die Leitungen aufstecken.
 - Datenleitungen aufstecken (Elektroinstallation).
 - Verbraucher anklemmen und einrichten (Elektroinstallation).
9. Anschließend die Frontabdeckungen wieder auf das Gehäuse anbringen und befestigen.

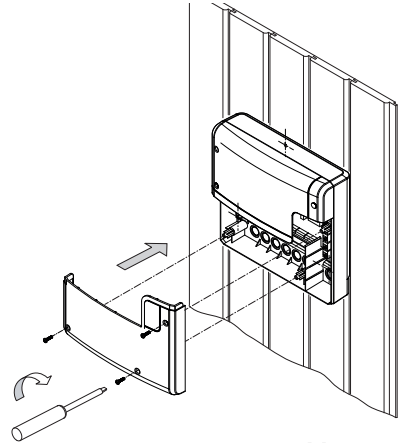


Abb. 4

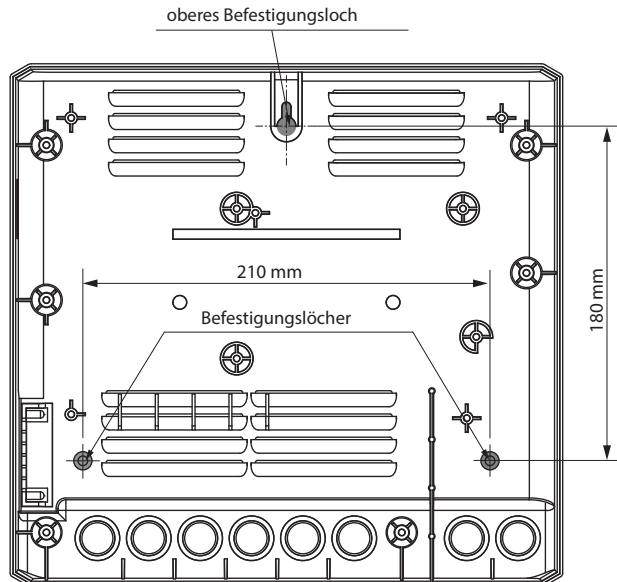


Abb. 5

Kabinenbeleuchtung

Die Leuchte kann an jeder beliebigen Stelle, jedoch nicht in der Nähe der aufsteigenden Hitze bzw. des aufsteigenden Dampfstroms montiert werden. Der Lichtausgang ist ab Werk auf induktive Lasten eingestellt, an die auch ohmsche Lasten angeschlossen werden können. Bei Bedarf kann der Lichtausgang manuell auch auf kapazitive Lasten eingestellt werden.

Einstellung des Lichtausgangs siehe Kapitel „Manuelle Festlegung des Leuchtmittels“.

Die Kabinenbeleuchtung gehört nicht zum Lieferumfang. Zur Montage beachten Sie die separate Montageanweisung des Leuchtmittels.

⚠ Anforderungen an Leuchtmittel

- Leuchtmittel muss dimmbar sein
- Minimale Leistung 5 W
- Ohmsche Verbraucher maximal 100 W
- Dimmbare Sparlampen maximal 35 W
- Leuchtmittel an konventionellen Trafos maximal 60 VA

HINWEIS

Sachschaden durch ungeeignete Leuchten bzw. falschen Montageort

Bei Anschluss von nicht dimmbaren Leuchtmitteln besteht die Gefahr der Beschädigung der Leuchtmittel und des Steuergerätes. In diesem Fall erlischt die Gewährleistung (Garantie).

- Leuchte nicht in der Nähe des aufsteigenden Heißluftstroms bzw. Dampfstroms montieren.
- Die Leuchte muss für Saunen / IR-Kabinen der Schutzart IPx4 bzw. in Dampfbäder / Römischen Bäder der Schutzart IP65 entsprechen und gegenüber der Umgebungstemperatur beständig sein.
- Nur dimmbare Leuchtmittel und Trafos anschließen.

Lüfter

Das Leistungsteil verfügt über einen steuerbaren Ausgang für Lüfter. Damit kann z. B. ein Abluftventilator betrieben werden.

Der Lüfter gehört nicht zum Lieferumfang. Zur Montage beachten Sie die separate Montageanweisung des Lüfters.

Für den Anschluss siehe Kapitel Elektroinstallation.

⚠ Anforderungen an Lüfter

- Minimale Leistung 5 W
- Maximale Leistung 150W
- Spannung 230 V 1N AC
- Für Einsatz in Dampfkabinen geeignet
- Nur Lüfter ohne Anlaufkondensator

Potentialfreier Kontakt (PFC)

Auf der Platine des Leistungsteils steht ein potentialfreier Kontakt zur Verfügung.

Sie können diesen Schließerkontakt in einen beliebigen Stromkreis einfügen, um eine externe Last zu schalten oder ein Signal weiterzugeben.

⚠ **Maximale Belastung**

Ohmsche Last / Wechselstrom 250V AC / 10 A

Induktive Last / Wechselstrom 500 VA

Gleichstrom:

- Bis 30 V DC max. 10 A (300 W)
- Bis 110 V DC max. 0,3 A (33 W)
- Bis 220 V DC max. 0,12 A (26,4 W)

HINWEIS

Sachschaden durch Überlastung

Die Zuleitung kann überlastet werden, wenn Sie die Netzanschlüsse L1, L2 oder L3 zur Versorgung des an den potentialfreien Kontakt angeschlossenen Stromkreises verwenden.

- Die Netzanschlüsse des Leistungsteils ausschließlich wie auf Anschlussplan vorgegeben verwenden.
- Zusätzliche Geräte nicht an die Netzanschlüsse des Leistungsteils anschließen.
- Das an den potentialfreien Kontakt angeschlossene Gerät separat anschließen und absichern.
- Maximale Belastung des potentialfreien Kontaktes beachten.

Bedienteil

Das Gehäuse des Bedienteils steht in den Varianten Wandeinbau und Wandaufbau zur Verfügung. Beide Varianten sind für die Montage an der Außenwand der Kabine konzipiert.

Sind bereits Leerrohre für die elektrischen Installationen vorhanden, ist die Position des Bedienteils durch diese vorbestimmt.

Vorgaben

Die Kabinenwand muss so ausgelegt sein, dass im Bereich der Kabelverlegung keine Temperaturen über 75° C auftreten können.

Je nach Kabinenwand gelten folgende Vorgaben:

- Wandeinbau - Isolierung: Die Steuerleitung darf nur zwischen der Isolierung und der Außenwand der Kabine verlegt werden.
- Wandeinbau - Holzbohlen: Die Steuerleitung wird zwischen der Innen- und der Außenwand der Kabine verlegt.
- Wandaufbau - Holzbohlen: Die Steuerleitung wird an der Außenwand der Kabine verlegt.

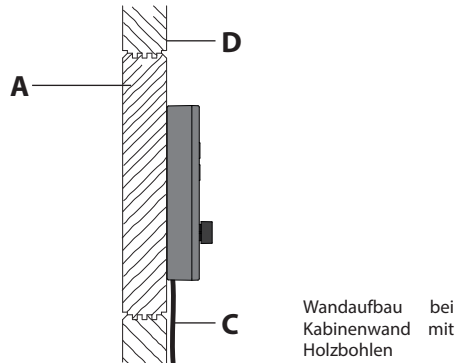
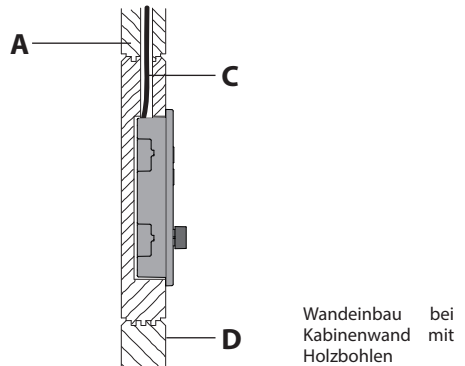
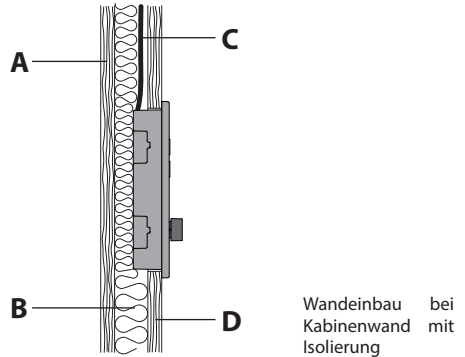
Verlängerung der Steuerleitung am Bedienteil

Für lange Verbindungen sind spezielle Verbindungsleitungen RJ10/RJ14 mit einer Länge von 10 m, 25 m, 50 m und 100 m optional erhältlich.

Alternativ kann auch die als Standard gelieferte 5m Leitung mit einer Kupplung RJ12/RJ12 und einem Verlängerungskabel RJ12/RJ12 verlängert werden.

Die Verlängerungen und Kupplungen sind als optionales Zubehör erhältlich.

Siehe Zubehör (Kapitel Lieferumfang).

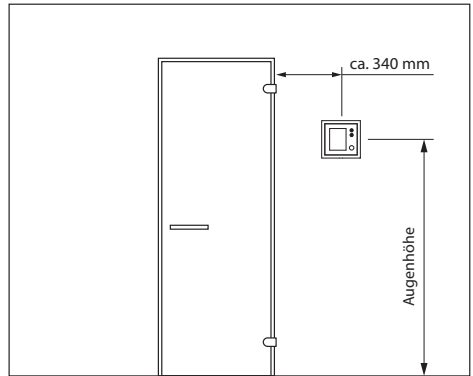


- A. Innenwand Kabine
- B. Isolierung
- C. Steuerleitung
- D. Außenwand Kabine

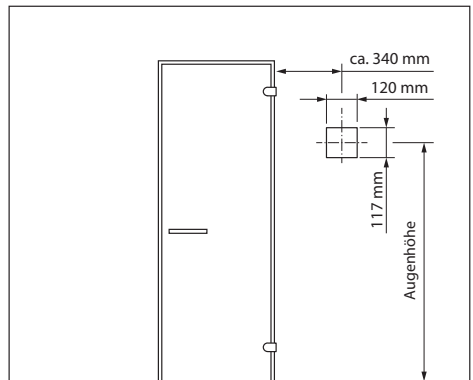
Montageort Bedienteil

Das Bedienteil wird außerhalb der Kabine montiert. Vorzugsweise wird die der Türöffnung abgewandte Seite gewählt. Damit vermeiden Sie, dass im laufenden Betrieb beim Öffnen der Tür heiße Luft auf das Bedienteil trifft, was bei ungünstigen Umgebungstemperaturen im Vorraum zu Kondensatbildung am/im Bedienteil führen könnte.

Die folgenden Abstände sind als Empfehlungen zu verstehen (siehe Abbildungen rechts).



Montageort



Abstände

Gehäuse montieren

An das Bedienteil wird die Steuerleitung angeschlossen, die zum Leistungsteil führt. Die Steuerleitung wird durch die Öffnung im Gehäuse geführt. Sie muss daher verlegt werden, wenn der Wandausschnitt erstellt ist.

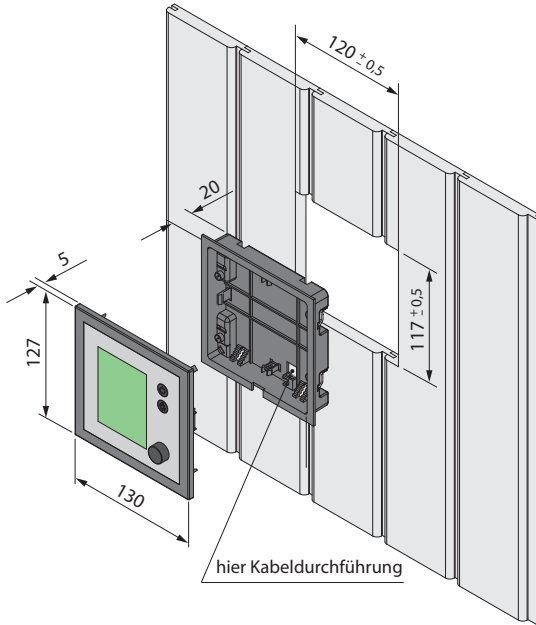
Erforderliche Werkzeuge:

- Säge für Wandausschnitt (nur bei Wandeinbau)
- Schraubendreher (Kreuzschlitz)
- Demontage-Werkzeug zum Lösen der Bedienfront (im Lieferumfang enthalten)
- Ggf. Zugdraht
- Holzschrauben (im Lieferumfang enthalten):
 - 4 Stk. bei Wandeinbau-Gehäuse mit Wandstärke > 30 mm
 - 3 Stk. bei Wandaufbau-Gehäuse

Erforderliche Handlungsschritte:

- Bedienfront vom Gehäuse lösen
- Wandeinbau-Gehäuse montieren
- Wandaufbau-Gehäuse montieren

Montage des Bedienteils (Wandeinbau)



Wandausschnitt:

Breite 120 mm
Höhe 117 mm
Tiefe min. 20 mm

Hinweis:

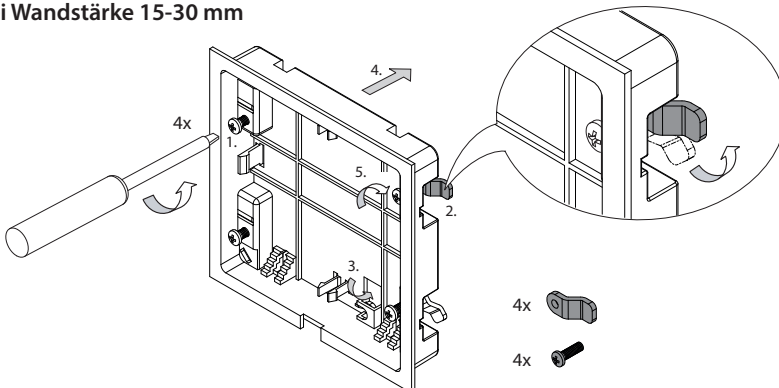
Beachten Sie bei der Befestigung des Unterteils die richtige Ausrichtung. Die Seite mit der Öffnung für die Kabeldurchführung soll nach unten ausgerichtet sein.

Montage Unterteil

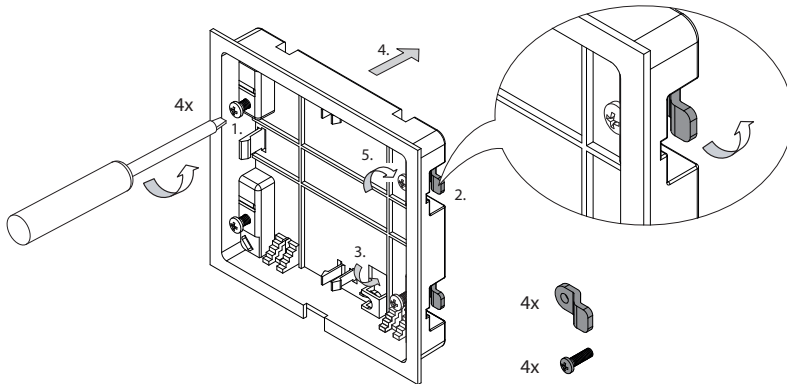
Montieren Sie zunächst das Unterteil in die vorbereitete Öffnung.

1. 4 Schrauben lösen und
2. Klammer an die entsprechende Wandstärke anpassen
3. Die verlegte Steuerleitung durch die Kabeldurchführung ziehen.
4. Unterteil in die vorbereitete Öffnung einführen.
5. Klammern um 90° nach außen drehen und festklemmen (durch Anziehen der Schraube im Uhrzeigersinn)

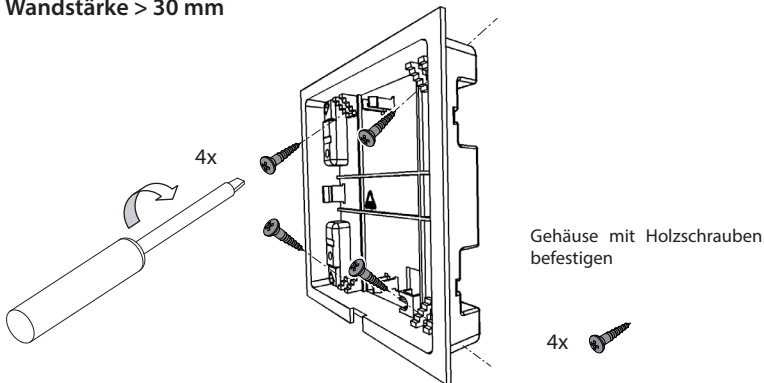
bei Wandstärke 15-30 mm



bei Wandstärke < 15 mm (Werkseinstellung)



bei Wandstärke > 30 mm



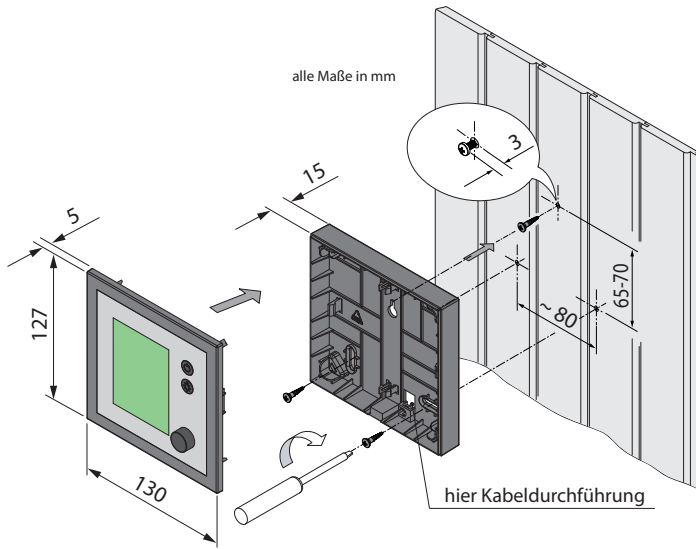
Wandaufbau-Gehäuse montieren

Erforderliche Handlungsschritte:

- Montageort festlegen.
- 1 Loch oben und 2 Löcher unten bohren.
- Obere Schraube eindrehen.
- Die Schraube ca. 3 mm überstehen lassen, damit Sie das Gehäuse einhängen können.
- Gehäuse mit dem oberen Befestigungsloch an der oberen Schraube einhängen.
- Steuerleitung vom Leistungsteil aus zum Bedienteil verlegen.
- Verlegte Steuerleitung durch die Öffnung im Gehäuse ziehen. Die Steuerleitung nicht zu straff verlegen, damit die Bedienfront wieder problemlos herausgenom-

men werden kann.

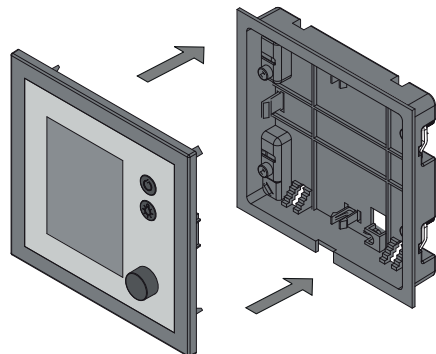
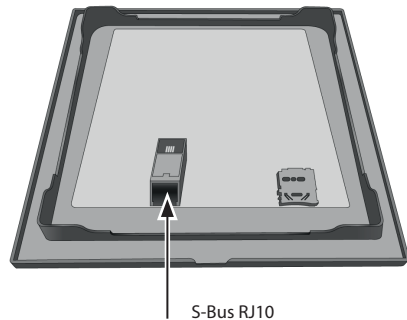
- Gehäuse in den beiden unteren Befestigungslöchern fest anschrauben. Das Gehäuse muss fest auf der Wand sitzen.



Bedienteil montieren

An das Bedienteil wird die Steuerleitung (S-Bus) angeschlossen, die zum Leistungsteil führt.

- S-Bus Leitung mit RJ10 Stecker auf der Platine aufstecken
- Bedienteil direkt vor dem Unterteil platzieren. Auf die richtige Ausrichtung achten.
- Bedienteil vorsichtig gleichmäßig ins Gehäuse drücken, bis es hörbar eingerastet ist. Die Bedienfront muss fest im Gehäuse sitzen.
- Schutzfolie vom Display abziehen.



Bedienteil beim Wandeinbau-Gehäuse auf die gleich Art aufstecken.

Fühler

Vorgaben für Temperaturfühler

⚠ VORSICHT

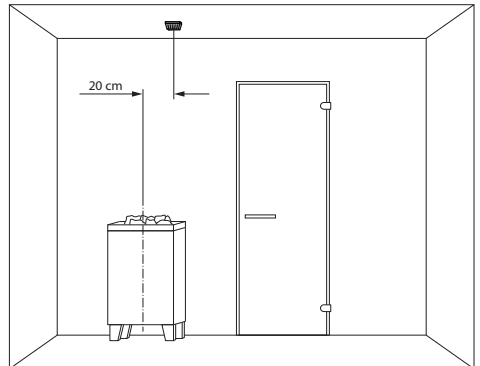
Brandgefahr durch Überhitzung

Für bestimmte Saunaöfen können besondere Vorgaben für die Montage des Hauptfühlers bestehen.

- Vorab sicherstellen, dass es keine ofenspezifischen Abweichungen zur Fühlermontage vorgeschrieben sind.

Der Hauptfühler (Ofenfühler) muss an der Stelle angebracht werden, an der die höchsten Temperaturen zu erwarten sind, also über dem Saunaofen.

Nur bei korrekter Montage werden die Temperaturgrenzwerte eingehalten und eine sehr geringe Temperaturschwankung im Liegenbereich der Saunakabine erreicht.

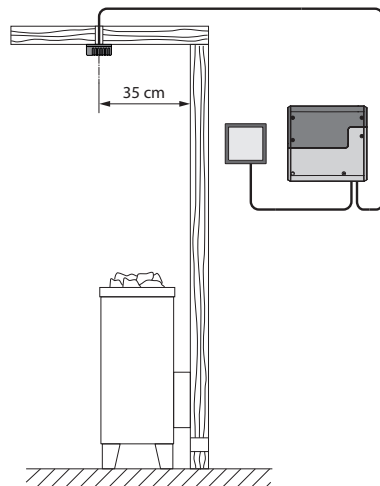
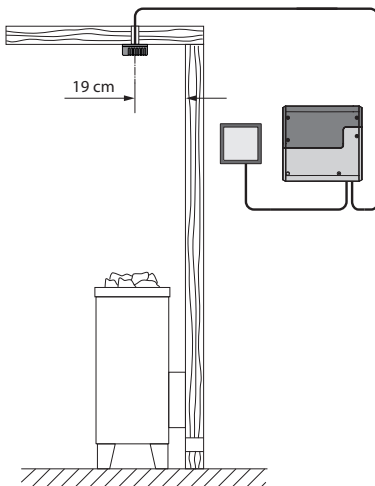


Einbauposition über dem Ofen

Der Hauptfühler wird abhängig von der Kabinengröße mit folgenden Abständen von der Kabinenwand montiert.

Kabine kleiner als 2x2 m

Kabine größer als 2x2 m

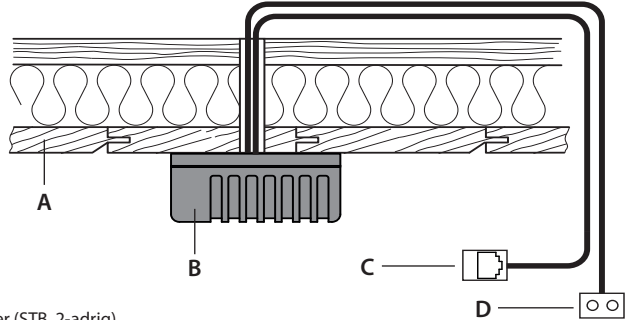


Temperaturfühler montieren

Der Hauptfühler muss an der Stelle montiert werden, an der die höchsten Temperaturen erwartet werden.

Material + Werkzeug:

- Temperaturfühler und Verbindungsleitungen
- Bohrer für Bohröffnung in der Kabinendecke
- Schraubendreher
- Ggf. Zugdraht



Schema des Einbaus

- A. Kabinendecke
- B. Gehäuse Temperaturfühler
- C. RJ10 Stecker (Sensor-Bus Leitung)
- D. Leitung Schutztemperaturbegrenzer (STB, 2-adrig)

1. Montageort festlegen. Der Hauptfühler (Ofenfühler) muss in der Kabinendecke über dem Saunaofen montiert werden. Ein zweiter Fühler (Bankfühler) kann über der hinteren Bank montiert werden.

2. Öffnung für Kabeldurchführung in der Kabinendecke bohren.

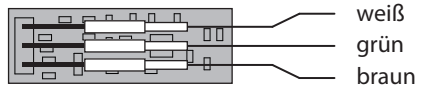
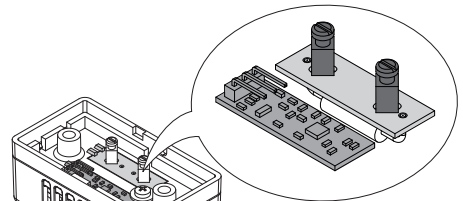
3. HINWEIS: Bei Verlegung der Steuerleitung(en) die Leitung nicht am Stecker ziehen. Die Leitung kann sonst beschädigt werden. Zugdraht nur am Kabel befestigen. Fühlerkabel durch die Öffnung führen.

4. Gehäuse des Temperaturfühlers öffnen und Sensor-Bus-Kabel anschließen.

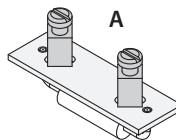
5. Leitungen am STB anschließen.

- Der STB ist nur im Hauptfühler vorhanden. Für den Bankfühler entfällt dieser Arbeitsschritt, da bei ihm kein STB vorhanden ist.
- Wenn mehrere Saunaöfen in einer Saunakabine installiert sind, müssen eventuell zusätzliche STB installiert und in Reihe angeschlossen werden.

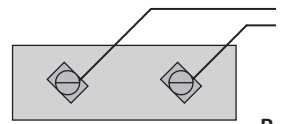
6. Fühlerplatte an der Kabinendecke festschrauben und Gehäuse schließen.



Anschlüsse am Fühler



A. STB



B. Leitungen (weiß)

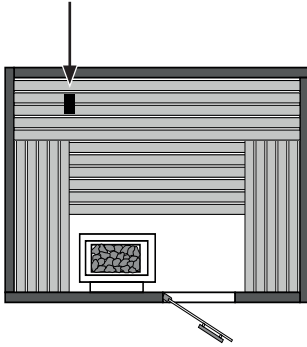
Anschlüsse am STB

Für Anschluss siehe Kapitel Elektrische Anschlüsse, Fühler.

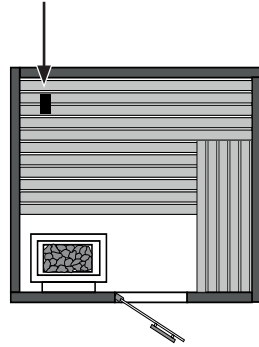
Bankfühler (optional)

Vorgaben für Bankfühler

Der Bankfühler wird über der hinteren Liegebank, gegenüber dem Saunaofen an der Decke befestigt.



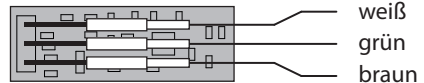
Einbauposition Bankfühler



Bankfühler montieren

Die Montage und der Anschluss erfolgen auf die gleiche Art wie der Hauptfühler. Siehe Kapitel „Fühler“.

Der Bankfühler hat keinen Schutztemperaturbegrenzer (STB).



Anschlüsse am Fühler

Funktionsweise

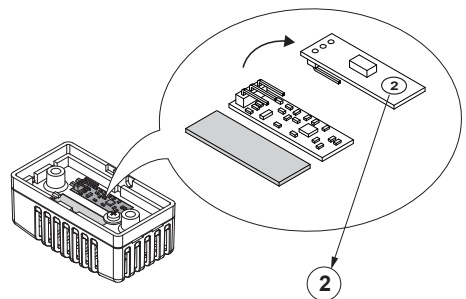
Bei korrektem Anschluss des Fühlers erkennt das Steuergerät den Fühler nach Wiedereinschalten der Netzspannung automatisch.



Anzeige auf dem Display:

Bei angeschlossenem Bankfühler regelt er die Saunatemperatur nach der Aufheizphase. Der Ofenfühler funktioniert dabei nur als Übertemperaturbegrenzer.

Damit kann in bestimmten Situationen, wie z.B. bei sehr großen Saunen mit schwieriger Luftzirkulation, die Wärmeverteilung verbessert werden. Ist der Fühler defekt regelt die Steuerung anhand des Ofenfühlers.

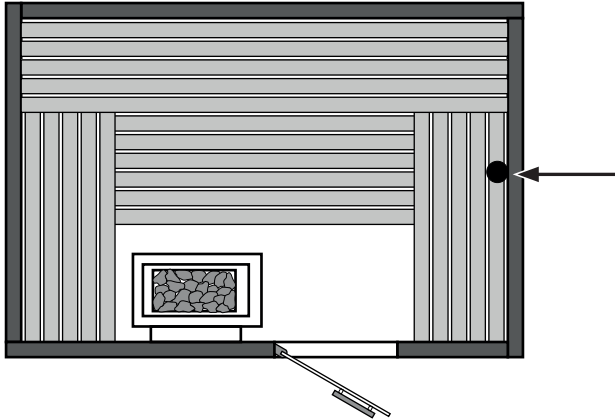


Markierung auf der Fühlerplatine

Feuchtefühler (optional)

Vorgaben für Feuchtefühler

Der Feuchtefühler wird mittig an der dem Saunaofen und der Tür abgewandten Seitenwand in einer Höhe von ca. 150 cm montiert.



Montageposition Feuchtefühler

Feuchtefühler montieren

Die Montage und der Anschluss erfolgen auf die gleiche Art wie der Hauptfühler. Siehe Kapitel „Montage“ > „Fühler“.

Der Feuchtefühler hat keinen Schutztemperaturbegrenzer (STB).

Bei korrektem Anschluss wird der Fühler automatisch erkannt und konfiguriert.

Der korrekte Anschluss des Feuchtefühlers ist am Wechsel der Symbole auf dem Display von



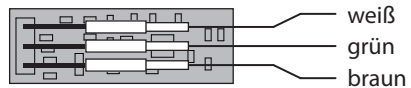
zu



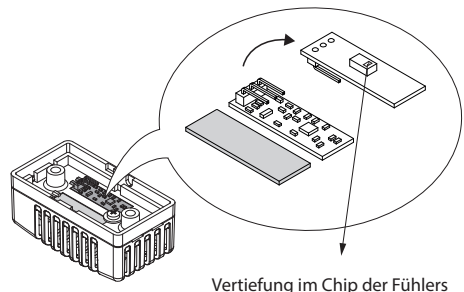
zu erkennen.

Dieses Symbol erscheint nach der Umstellung des Betriebes auf „Feuchtebetrieb“ direkt auf dem Startscreen (Geräteserien EmoTec und EmoStyle).

Für weitere Details siehe Kapitel „Elektrische Installation“ > „Fühler“, sowie Bedienung.



Anschlüsse am Fühler



Vertiefung im Chip der Fühlers

Elektrische Installation

In diesem Kapitel ist beschrieben, wie die Leitungen auf der Platine des Gerätes angeschlossen werden. Die Einrichtung der Steuerung am Bedienteil finden Sie im Kapitel Inbetriebnahme.

Empfohlene Reihenfolge der Installation

Bevor Sie mit der Installation beginnen, müssen das Leistungsteil, das Bedienteil und der Temperaturfühler montiert sein. Außerdem sollten die Montage des Saunaofens und die Arbeiten in der Kabine abgeschlossen sein: Licht, Ventilation, ggf. Zusatzausstattung usw.

Die Installation sollten Sie in folgender Reihenfolge ausführen:

- Stecker der S-Bus- und Sensor-Leitungen am Leistungsteil aufstecken.
- Verbraucherleitungen (Ofen, Licht, Lüfter usw.) am Leistungsteil anschließen.
- Verbindung zur Stromversorgung herstellen.
- In der Mehrkabinen-Installation: Kabinenadresse programmieren.
- Leistungsteil und Bedienteil einschalten.
- Weitere Einstellungen am Bedienteil festlegen, z. B. Soll-Temperatur.

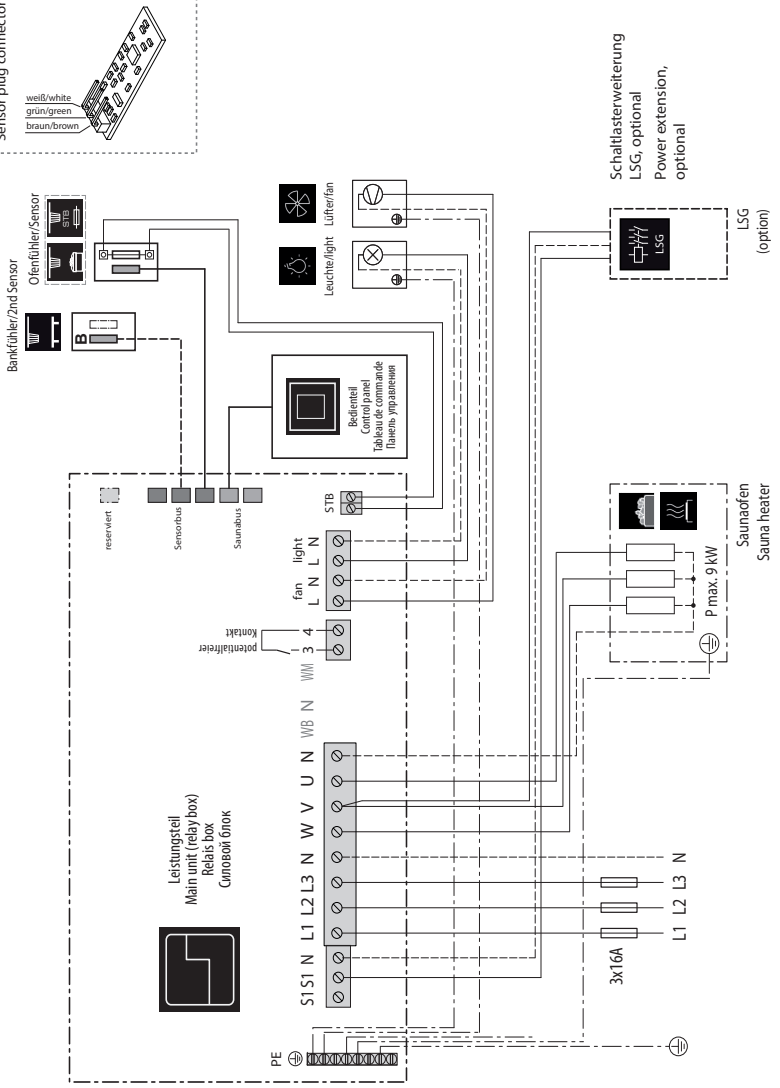
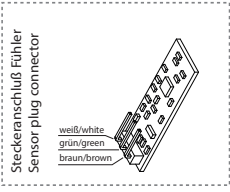
Anschlüsse

Grundsätzlich darf nur ein fester Anschluss an das Netz erfolgen, wobei eine Einrichtung vorzusehen ist, die es ermöglicht, die Anlage mit einer Kontaktöffnungsweite von mindestens 3 mm allpolig vom Netz zu trennen.

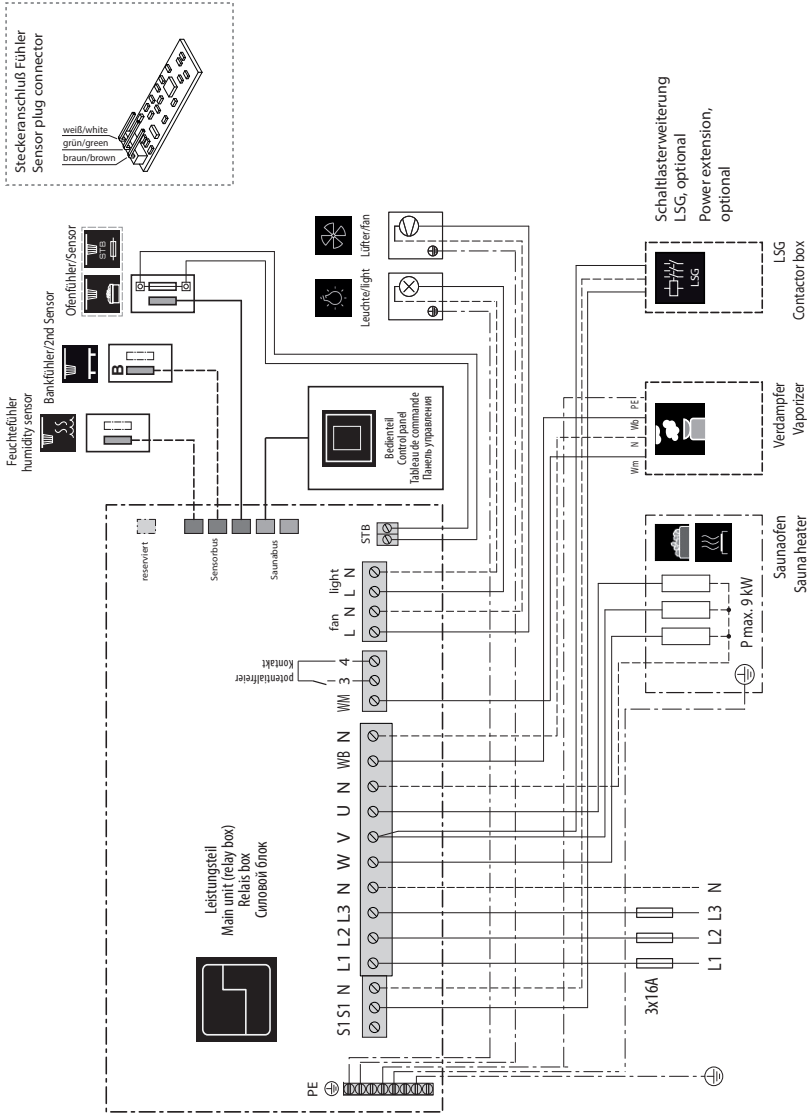
Alle elektrischen Installationen und alle Anschlussleitungen, die im Inneren der Kabine verlegt werden, müssen für einen Einsatz in der Sauna (IR-Kabine) geeignet sein (IPx4).

Das Leistungsteil wird mit einer Netzspannung von 400V 3N ~ 50 Hz angeschlossen und separat mit 3 x 16 A abgesichert. Für die Absicherung muss ein 16 A-Automat mit mindestens K-Charakteristik verwendet werden.

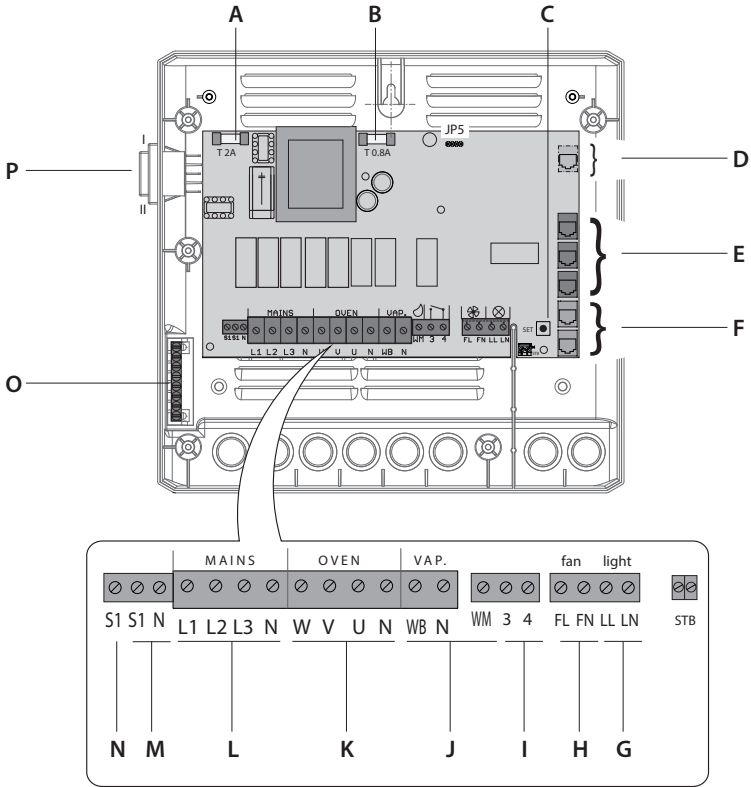
Anschlussübersicht - D-Serie



Anschlussübersicht - H-Serie



Belegung der Hauptplatine - H-Serie



- A. Feinsicherung T 2A
- B. Feinsicherung T 0.8A
- C. Programmier Taste
- D. Buchse reserviert / nicht belegt
- E. Sensorbus RJ10 (Anschluss Temperaturfühler)
- F. S-Bus RJ12 (Anschluss Bedienteil und Module)
- G. Anschluss Kabinenlicht
- H. Anschluss Lüfter
- I. Potentialfreier Kontakt (PFC)
- J. Ausgang Anschluss Verdampfer
- K. Ausgang Anschluss Saunaofen
- L. Anschluss Netzversorgung
- M. Ausgang für Leistungsschaltgerät
- N. Ausgang Anschluss Kontrolleuchte
- O. Klemmblock Erdung
- P. „Switch-Off“ Hauptschalter

Fühler

Das Klima in der Saunakabine wird über das Bedienteil festgelegt. Die eingestellten Werte werden über Fühler geprüft und über das Leistungsteil geregelt.

Die Fühler werden mit RJ10 Stecker an die RJ10 Sensor-Buchsen angeschlossen.

Jeder Fühler kann beliebig an eine der drei Buchsen angeschlossen werden. Die angeschlossenen Fühler werden von der Steuerung automatisch erkannt.

Ofenfühler und/oder Bankfühler

Der Ofenfühler (Hauptfühler) regelt die Temperatur in der Saunakabine.

Bei sehr großen Saunen mit schwieriger Luftzirkulation kann die Wärmeverteilung durch einen zusätzlichen Bankfühler verbessert werden.

Der Ofenfühler regelt dabei nicht die Saunatemperatur, funktioniert aber als Temperaturbegrenzer (oberhalb ca. 120°C), um im Fehlerfall eine Überhitzung und ein Auslösen des STB zu vermeiden. In diesem Fall übernimmt der Bankfühler die Regelung der Temperatur.

Bei einem Ausfall des Bankfühlers regelt der Ofenfühler die Temperatur.

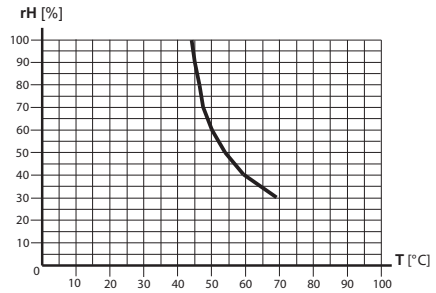
Feuchtefühler (nur H-Serie)

Mit dem optionalen Feuchtefühler wird die relative Luftfeuchte in % geregelt.

Das Steuergerät versucht dabei, die eingestellte Luftfeuchte so genau wie möglich zu halten.

Die Regelung über Feuchtefühler erfolgt gemäß der nachfolgend angegebenen Kennlinie:

- Alle Werte, die unterhalb der Kennlinie bzw. auf der Kennlinie liegen, sind einstellbar und nutzbar. Bei der Einstellung eines Parameters, z. B. der Temperatur, wird die Einstellung des anderen Parameters (Feuchte) automatisch angepasst.
- Werte oberhalb der Kennlinie können nicht eingestellt werden.



Kennlinie für Temperatur/Feuchte nach EN 60335-2-53

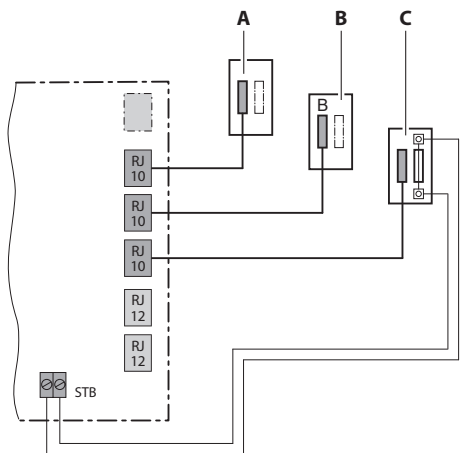
Ohne Feuchtefühler wird die Feuchte zeitproportional geregelt.

Beispielsweise bedeutet die Einstellung Feuchte = 40, dass der Verdampfer insgesamt ca. 40 % der gesamten Betriebszeit eingeschaltet wird.

Diese Regelung berücksichtigt nicht die tatsächliche Feuchte in der Saunakabine und ermöglicht die konstante Produktion einer bestimmten Dampfmenge.

Ohne Feuchtefühler muss der Verdampfer im Verhältnis zur Kabinengröße so ausgelegt sein, dass bei maximaler Verdampfung die Grenzkurve nicht überschritten wird.

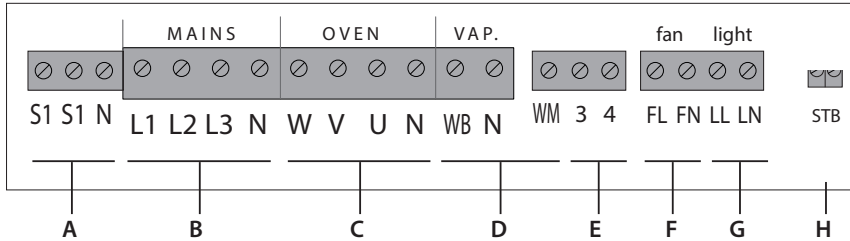
Anschlüsse an der Platine



- A. Feuchtefühler (optional, nur H-Serie)
- B. Bankfühler (optional)
- C. Ofenfühler (Hauptfühler) mit STB

Klemmen

Alle Leitungen müssen an den entsprechenden Klemmen angeschlossen werden. Für die Anschlüsse von Licht, Lüfter und Verdampfers müssen hitzebeständige Kabel verwendet werden.



- | | |
|--|---|
| A. Anschluss Leistungsschaltgerät und Kontrolleuchte | E. Potentialfreier Kontakt (PFC) |
| B. Netzanschluss | F. Anschluss Ausgang Lüfter |
| C. Anschluss Ausgang Saunaofen | G. Anschluss Ausgang Kabinenlicht |
| D. Anschluss Ausgang Verdampfer (nur H-Serie) | H. Anschluss Sicherheitstemperaturbegrenzer (STB) |

Schutztemperaturbegrenzer (STB)

HINWEIS

Geräteschaden durch fehlerhafte Installation

Schutztemperaturbegrenzer (STB) wie beschrieben anschließen.

- STB nur am Leistungsteil anklemmen.
- STB immer potentialfrei anschließen.
- Bei Installationen mit mehreren Saunaöfen können mehrere STB erforderlich sein. Separate Hinweise von EOS beachten.

Die weiße Leitung der Schutztemperaturbegrenzer (STB) vom Hauptfühler (Ofenfühler) wird an die Klemmen STB angeschlossen.

Licht, Lüfter

Die Klemmen **light** und **fan** dürfen jeweils nur mit einer Leitung belegt werden.

An die Klemme **fan** kann ein Lüfter mit 5 W bis 150 W angeschlossen werden.

Der Lüfter darf keinen Anlaufkondensator haben. Lüfter- und Lichtanschluss sind über eine gemeinsame 2AF-Sicherung geschützt.

- Kabinenbeleuchtung an Klemmen (G) anklennen.
- Lüfter an Klemmen (F) anklennen.

Potentialfreier Kontakt (PFC)

Externe Geräte, die über den potentialfreien Kontakt geschaltet werden, über Klemmen 3 und 4 (E) anklennen.

- Siehe auch Seite 18

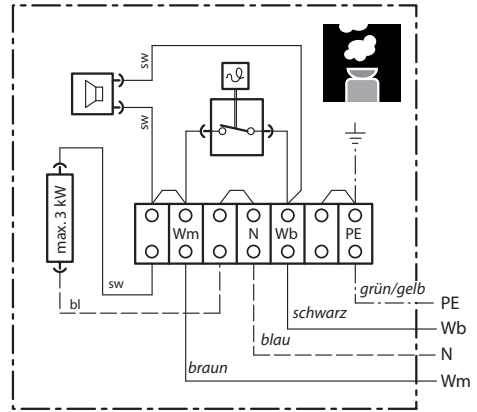
Verdampfer (nur H-Serie)

Verdampfer an Klemmen (D) + Erdung anklennen.

Für den Anschluss des Verdampfers muss ein hitzebeständiges Kabel mit mind. 1.5 mm² Querschnitt verwendet werden.

Sie können mehr als einen Verdampfer anschließen. Bei korrektem Anschluss kann jeder Verdampfer den Wassermangel separat melden.

Siehe dazu: Prüfung der korrekten Installation des Verdampfers.



Anschlusschema des Verdampfers

⚠️ WARNUNG

Brandgefahr durch Überhitzung

Wenn die Anschlüsse Wasserbad (WB) und Wassermangel (WM) vertauscht werden, ist der Thermostat überbrückt. Der Wassermangel kann nicht erkannt werden. Der Verdampfer überhitzt.

- Anschlüsse Wasserbad (WB) und Wassermangel (WM) nicht vertauschen.
- Korrekte Funktion nach der Installation prüfen.

Das Steuergerät erkennt Wassermangel, wenn am WM-Eingang des Steuergerätes Null-Potential anliegt.

Achten Sie beim Anschluss eines Verdampfers auf Folgendes:

- Der Neutralleiter (N) des Verdampfers muss angeschlossen werden.
- Beachten Sie die maximale Schaltleistung des Verdampferausgangs. Falls die gesamte Leistung der anzuschließenden Verdampfer die maximale Schaltleistung (3 kW) des Verdampferausgangs übersteigt, muss ein zusätzliches Leistungsschaltgerät an den Klemmen S1/N/V (A und C) auf der Platine des Leistungsteils angeschlossen werden, z. B. das LSG18H.

Prüfung der korrekten Installation des Verdampfers

Bei korrekter Installation schaltet der Verdampfer der Feuchteinstellung entsprechend ein und aus.

- Wenn am Verdampfer die Anschlüsse **Wb** und **Wm** vertauscht sind, schaltet der Verdampfer nicht aus, sondern läuft ununterbrochen.
- Wenn die Leitung an **Wm** abgeklemmt ist, muss die Fehlermeldung **Wassermangel** angezeigt werden.

Saunaofen

Saunaofen an Klemmen (C) + Erdung anklennen.


Der Neutralleiter (N) des Saunaofens muss immer angeschlossen werden, weil im Feuchtebetrieb eine Phase vom Saunaofen zum Verdampfer umgeleitet wird. Damit wird die Heizlast unsymmetrisch und Strom fließt über den Neutralleiter (nur H-Serie).


Die Schaltleistung des Steuergerätes für den Saunaofen beträgt max. 9 kW ohmsche Last. Sie kann bei Bedarf durch ein optionales Leistungsschaltgerät (LSG) erweitert werden, um Saunaöfen mit mehr als 9 kW Leistung anschließen zu können.


Zum Anschluss des optionalen LSG siehe die Montageanweisung zum entsprechenden LSG.


Jumper für maximale Heizzeit setzen

Die Heizzeit des Saunaofens wird bei der Montage durch die Steckung der Jumper JP5 begrenzt. Die tatsächliche Laufzeit kann am Bedienteil im Rahmen dieser Jumper-Einstellung angepasst werden.

 Heizzeit max. 6 Std. für privaten Betrieb.

 Heizzeit max. 12 Std. für nicht überwachten gewerblichen Betrieb.

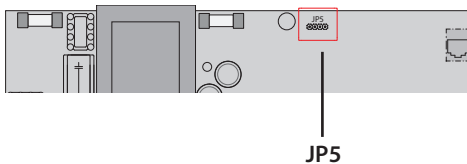
 Heizzeit max. 18 Std. für nicht überwachten gewerblichen Betrieb.

 Laufzeit 24 Std. an 7 Tagen
Mit dieser Einstellung kann die Heizzeit nur manuell ausgeschaltet werden.

Die Einstellung ist nur in überwachten gewerblichen Sauna-Anlagen gestattet.

JP5 für Heizzeit setzen

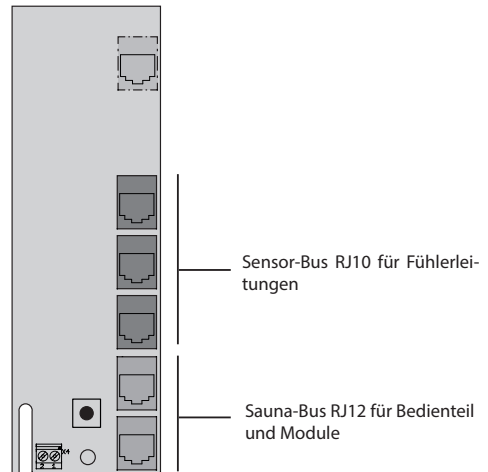
- **⚠️ WARNUNG!** Sicherstellen, dass Leistungsteil stromlos ist. Gehäuse öffnen.
- Jumper JP5 je nach gewünschter Laufzeit setzen.



Datenleitung aufstecken

⚠️ WARNUNG! Sicherstellen, dass das Leistungsteil stromlos ist.

- Gehäusedeckel abnehmen.
- Leitung durch die Öffnungen an der Unterseite oder der Rückseite des Gehäuses führen.
- Das Leistungsteil muss an das Bedienteil angeschlossen werden.
- Für den Anschluss an das Bedienteil verwenden Sie die S-Bus Leitung RJ10/RJ14 (5 m, längere Leitungen optional) und schließen sie an eine freie RJ12 S-Bus Buchse im Leistungsteil an.
- Ggf. ein Erweiterungsmodul mit S-Bus Leitung RJ12/RJ12 an eine freie S-Bus Buchse anschließen. Bei mehreren Modulen einen Verteiler einsetzen.
- Stellen Sie die Verbindung zur Spannungsversorgung erst her, wenn Sie alle Leitungen angeschlossen haben.



Verbraucher anklemmen / enrichten

WARNUNG




Lebensgefahr durch Stromschlag

Bei einer fehlerhaften elektrischen Installation besteht Lebensgefahr durch Stromschlag. Diese Gefahr besteht auch noch nach Abschluss der Installationsarbeiten.

- Anlage allpolig vom Netz trennen.
- Bei Nachrüstungen darf das Gehäuse nur durch ausgebildetes Fachpersonal geöffnet werden.
- Die elektrische Installation darf nur durch eine Elektrofachkraft ausgeführt werden.
- Der Anschluss an das Stromnetz muss laut Anschlussplan und entsprechend den Klemmplänen ausgeführt werden.

Verbraucher anklemmen

-  **WARNUNG!** Sicherstellen, dass Leistungsteil stromlos ist. Gehäuse öffnen.
- Leitungen durch die Öffnungen an der Unterseite oder der Rückseite des Gehäuses führen.
- Verbraucher gemäß Klemmplan anschließen. Empfohlene Reihenfolge beachten.

Empfohlene Reihenfolge

- Kabinenbeleuchtung anklemmen.
- Lüfter anklemmen.
- Saunaofen anklemmen.
- Verdampfer anklemmen (falls vorhanden)
- Ggf. weitere Geräte über PFC-Kontakt anklemmen.
- Netzanschluss anklemmen.

Auf maximal zulässige Leistung der angeschlossenen Geräte achten:

- Licht - Kapitel Montage > Licht
- Lüfter - Kapitel Montage > Lüfter
- Potentialfreier Kontakt - Kapitel Montage > Potentialfreier Kontakt
- Saunaofen max. 9 kW
- Verdampfer max. 3 kW

Falls die gesamte Leistung die Werte übersteigt, muss ein zusätzliches Leistungsschaltgerät angeschlossen werden, z. B. das LSG18H. Siehe dazu die Montageanweisung zum entsprechenden LSG

Gehäuse des Leistungsteils schließen

Bevor Sie das Gehäuse schließen, müssen folgende Arbeiten beendet sein:

- Datenleitungen aufstecken.
- Verbraucher anklemmen und einrichten.
- Programmierung der Kabinenadresse (Kapitel Multikabinen-Installation).

Wenn das Gerät ordnungsgemäß angeschlossen ist und eingeschaltet ist, blinkt nach einer kurzen Start-Up Zeit auf der Hauptplatine eine grüne LED. Diese grüne LED signalisiert die normale Kommunikation.

Wenn das Leistungsteil im Technikraum und das Bedienteil weit auseinander montiert sind, kann der Monteur die korrekte Installation erkennen.

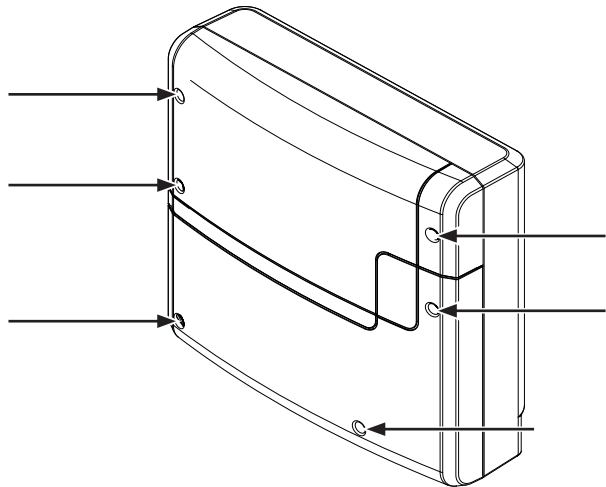
Gehäusedeckel aufsetzen

1. Leistungsteil einschalten und prüfen, ob die grüne LED blinkt.

- a) Wenn die grüne LED blinkt, Gehäusedeckel aufsetzen.
- b) Wenn die grüne LD nicht blinkt, Fehler suchen und beheben.

2. Zuerst untere und dann obere Deckelhälften aufsetzen.

3. 6 Schrauben einschrauben.

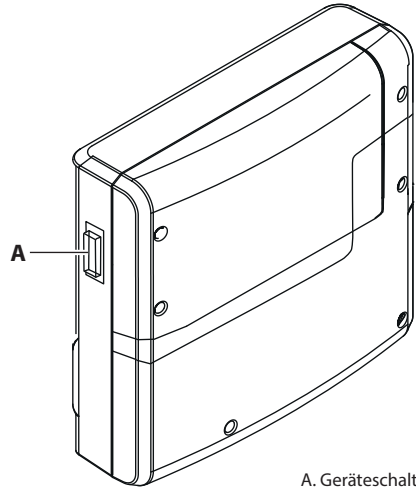


Inbetriebnahme (Ersteinrichtung)

Um das Steuergerät in Betrieb zu nehmen, muss die Kabine über das Bedienteil angeschaltet werden. Wenn auf dem Display nichts angezeigt wird, ist das Leistungsteil möglicherweise ausgeschaltet.

Auf der linken Seite des Leistungsteils finden Sie einen Geräteschalter.

⚠ Achtung! Teile der Platine stehen auch nach Betätigung des Geräteschalters immer noch unter Strom!



A. Geräteschalter am Leistungsteil

Position I:

Leistungsteil ist eingeschaltet (Werkseinstellung).

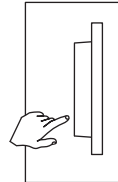
Das Leistungsteil ist im Standby-Modus betriebsbereit.



Position 0:

Leistungsteil ist komplett ausgeschaltet.

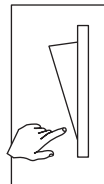
Teile der Platine stehen immer noch unter Spannung.



Position II:

Kabinenlicht ist eingeschaltet, Leistungsteil ist ausgeschaltet.

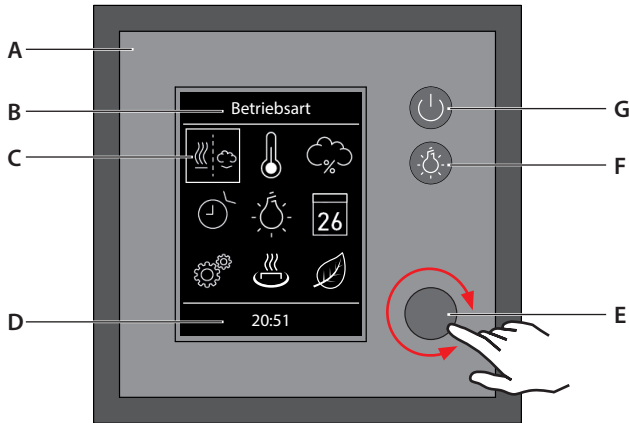
Einstellung für Wartungs- und Reinigungsarbeiten.



Grundlagen der Bedienung

Alle Einstellungen für die Kabine werden über das Bedienteil festgelegt. Zur Inbetriebnahme müssen alle Funktionen eingerichtet werden.

Erweiterungsmodule oder Zusatzgeräte werden nach dem Wiedereinschalten erkannt und in den Untermenü durch die entsprechenden Symbole angezeigt.



Bedienteil EmoTec

- | | |
|-----------------------------|---------------------------------|
| A. Bedienteil (Bedienfront) | E. Drehdruckschalter (Jog Dial) |
| B. Ausgewählte Funktion | F. Schalter für Kabinenlicht |
| C. Funktionssymbole | G. Schalter Heizung Ein/Aus |
| D. Statustzeile | |

Hauptelemente und Funktionen

Zur Bedienung stehen folgende Elemente zur Verfügung:



Ein / Aus

Heizung ein/aus. Untermenü schließen (Home-Button) bei ausgeschalteter Heizung.



Drehdruckschalter

Drehen = Funktionen oder Eingabewert auswählen.



Licht

Kabinenbeleuchtung ein/aus



Drehdruckschalter

Drücken = Funktionen und Einstellungen bestätigen.

- Ausgewählte Symbole werden mit einem weißen Rahmen angezeigt. Bei der Bestätigung der Auswahl wird die Rahmenfarbe grün und die Anzeige wechselt zur gewählten Funktion.
- Bei der Eingabe von Werten wird die aktive Position unterstrichen angezeigt. Bestätigte Werte werden grün angezeigt.
- Wenn der Drehdruckschalter für 15 Sekunden nicht berührt wurde, wechselt die Anzeige zum Startscreen (Standby).
- Nicht gespeicherte Einstellungen gehen dabei verloren.
- Datum und Uhrzeit bleiben gespeichert, solange die integrierte Batterie intakt ist. Alle anderen Einstellungen sind permanent gespeichert.

Einrichtung bei Inbetriebnahme oder nach Reset

Zur Inbetriebnahme müssen die Grundeinstellungen festgelegt werden. Das Programm führt durch die notwendigen Schritte.

Wenn Sie das Bedienteil während der Setup-Schritte 15 Sekunden nicht benutzen, wechselt die Anzeige automatisch zum ersten Schritt. Nicht gespeicherte Einstellungen gehen dabei verloren.

Grundeinstellungen festlegen

1. Sprache auswählen und bestätigen.
2. Uhrzeit einstellen und bestätigen.
3. Datum einstellen und bestätigen.
4. Art der Nutzung auswählen und bestätigen:



Private Nutzung



Gewerbliche Nutzung

Hinweis: Bei der gewerblichen Einstellung gelten besondere Sicherheitsvorschriften. Siehe Kapitel „Einweisung des Betreibers“.

5. Sicherheitsabfrage bestätigen.

Hinweis: Wenn Sie die Sicherheitseinrichtung nicht bestätigen, sind die Einstellungen für das Fernstart-Modul, Fernsteuerung und die Timer-Funktionen deaktiviert

6. Ofentyp auswählen und bestätigen.



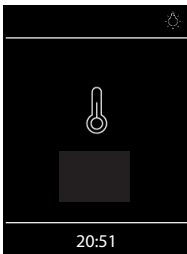
Saunaofen ohne Verdampfer (bzw. deaktivierter Verdampfer)



Bi-O Saunaofen mit Verdampfer (nur für Geräte der H-Serie)

Das Setup führt ggf. weiter durch die angeschlossenen optionalen Module, z. B. Farblicht, IR oder Home.

Damit ist das Setup abgeschlossen. Nach dem Setup wird der Standby-Screen angezeigt.



Umprogrammierung der Kabinen- adresse

Das Leistungsteil wird ab Werk mit der Kabinen-
adresse (ID) „1“ ausgeliefert.

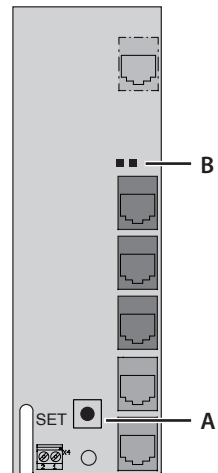
**Im Normalfall ist keine Einstellung der Kabi-
nenadresse erforderlich.**

Falls im Leistungsteil bzw. in einem optionalen
Erweiterungsmodul eine andere Kabinenad-
resse eingestellt wurde, dann wird es nicht
erkannt. Das Bedienteil zeigt Fehlermeldung
„**Falsche Bus-Konfiguration**“ an. Die Kabinen-
adresse kann auf 1 bis 8 eingestellt sein.

In diesem Fall muss die Kabinenadresse auf „1“
umgestellt werden. Die Einstellung erfolgt über
die Programmier­taste „SET“ auf der Hauptplati-
ne des Leistungsteils (siehe nachstehende Ab-
bildung).

Kabinenadresse einstellen:

1. Das Gehäuse des Leistungsteils öffnen (Fron-
tabdeckung abnehmen). **ACHTUNG:** Teile
stehen unter Spannung! Stromschlag Gefahr.
2. Programmier­­taste (A) ca. 5-6 Sek. drücken
bis neben der grün blinkenden Status-LED
(B) eine zweite LED rot aufleuchtet (Program-
miermodus aktiv). Die grüne LED erlischt.
3. Auf die Programmier­­taste erneut kurz
und fest drücken. Die Kabinenadresse
wird auf die nächste Zahl umspringen, die
grüne LED wird entsprechend der neuen
Kabinenadresse 2 bis 8 Mal blinken.
Beispiel: alte Adresse = 1 > Taste drücken >
LED blinkt 2 Mal > neue Adresse = 2.
4. Drücken Sie bei Bedarf erneut auf die Pro-
grammier­­taste bis Sie die gewünschte Ad-
resse erreicht haben. Wenn Sie keine Taste
für mehr als ca. 15 Sek. drücken, wird der Pro-
grammier­­modus beendet (rote LED erlischt,
grüne LED fängt an zu blinken). Neue Adres-
se wird gespeichert.
5. Sobald die neue passende Kabinenadresse
zugewiesen ist, werden das angeschlossene
Leistungsteil bzw. optionale Module erkannt.
6. Gehäuse wieder schließen.




- A. Programmier­­taste „SET“
- B. Grüne und rote Status-LED


Manuelle Festlegung des Leuchtmittels

Das Steuergerät ist ab Werk auf induktive Lichtlast eingestellt. Damit können auch ohmsche Lasten gesteuert werden. Bei Bedarf kann der Lichtausgang manuell auch auf kapazitive Lasten umgestellt werden.

Bei Verwendung von Glühlampen muss die Lichtlast auf induktive Last eingestellt bleiben.

Die aktuelle Einstellung wird auf dem Display angezeigt.

Code **8001**  Induktive / ohmsche Last
bei Verwendung von Glühlampen
Werkseinstellung

Code **8002**  Kapazitive Last
elektronische Vorschaltgeräte für Phasenabschnittsteuerung

HINWEIS

Sachschaden

Eine unsachgemäßen Einstellung kann das Gerät beschädigen. In diesem Fall erlischt die Gewährleistung (Garantie).

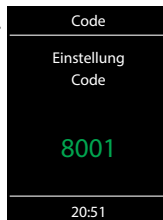
- Die Arbeiten dürfen nur von einem geschulten Fachmann eines autorisierten Fachbetriebs ausgeführt werden..

Lichtlast auf ohmsche Last einstellen

- Ggf. Gehäuse des Leistungsteils öffnen.
- Prüfen Sie, ob das Leistungsteil von der Stromversorgung getrennt ist.
- Leuchtmittel auf der Hauptplatine abklemmen.
- Leistungsteil und Bedienteil einschalten.

• Drücken Sie   5 sec.

- Code eingeben und bestätigen.



Code **8001**: Induktive Last / ohmsche Last, z.B. bei Verwendung von Glühlampen.

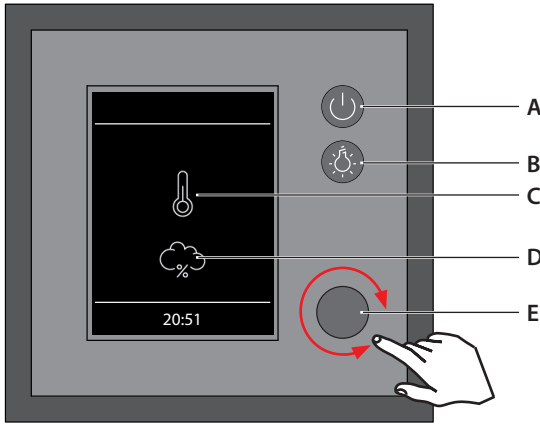
Code **8002**: Kapazitive Last, elektronische Vorschaltgeräte für Phasenabschnittsteuerung.

- Leistungsteil vom Netz trennen und Leuchtmittel wieder anklemmen.
- Gehäuse wieder schließen.
- Stromversorgung wieder herstellen und Leistungsteil wieder einschalten.

Anzeige Lichtausgang 







Bedienung



Bedienteil EmoTec


- A. Heizung Ein / Aus
- B. Kabinenbeleuchtung Ein / Aus
- C. Darstellung finnischer Betrieb
- D. Darstellung Feuchtebetrieb (nur EmoTec H Serie)
- E. Drehdruckschalter (Jog Dial) für Bedienung und Einstellungen

Heizung Ein / Aus

Um den Saunaofen ein-/auszuschalten, drücken Sie 3 Sek. lang die  Taste. Die Sauna wird sich nach dem Countdown    mit den voreingestellten Parameter (Temperatur, Zeit, usw.) einschalten.

Zum Ausschalten die Taste kurz drücken.

Licht Ein / Aus

Drücken Sie die  Taste auf dem Bedienteil, um das Licht in der Sauna ein- bzw. auszuschalten.

Einstellungen (Menü)

Für alle Einstellungen drehen Sie den Drehdruckschalter, um in das Einstellungsmenü zu gelangen. Es öffnet sich das Menü mit Einstellungssymbolen wie nachstehend dargestellt.

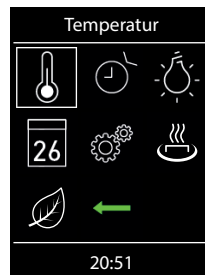
Bei EmoTec H (mit aktiviertem Bi-O Modus) erscheint dabei an der ersten Stelle das Symbol für die schnelle Wahl zwischen dem finnischen Saunabetrieb und Feuchtebetrieb.

Menüdarstellung bei EmoTec H

Mit Symbol für Auswahl der Saunabetriebsarten (trocken oder feucht)



Menüdarstellung bei Emotec D bzw. Emotec H (mit deaktiviertem Verdampfer)



Bedienprinzip mit Drehdruckschalter (jog dial)

Drehen Sie den Schalter links/rechts, um eine Funktion (Symbol) zu erreichen. Drücken Sie danach kurz auf den Schalter, um diese Funktion zu öffnen. Drehen Sie den Schalter, um den Wert zu ändern (der Wert wechselt die Farbe von weiß auf grün). Drücken Sie den Schalter, um den neuen Wert zu speichern. Nach dem Drücken öffnet sich das vorherige Fenster.

Symbolbeschreibung - Hauptmenü



Betriebsart (nur EmoTec H)

Auswahl für Betriebsart finnisch oder Bi-O (der Verdampfer muss installiert und aktiviert werden)



Finnischer Saunabetrieb

Auswahl für Betrieb ohne Verdampfer (Untermenü der Betriebsart)



Feuchtebetrieb (Bi-O)

Auswahl für Betrieb mit Verdampfer. (Untermenü der Betriebsart)



Temperatur

Einstellung der gewünschten Soll-Temperatur in der Sauna.



Feuchte (nur EmoTec H)

Einstellung der gewünschten Soll-Feuchte im Klimabetrieb. %-Zeichen zeigt einen angeschlossenen Feuchtefühler an.



Auto-Start

Einstellung der Zeitvorwahl für die spätere automatische Einschaltung der Sauna.



Licht

Einstellung der gewünschten Helligkeit der Kabinenbeleuchtung (Dimmfunktion 0-100%).



Timer

Einstellung der automatischen Schaltzeiten über Kalender, Einmalige Schaltung bzw. Wochentimer Funktion.



Erweiterte Einstellungen

Untermenü für weitere Einstellungen. Wie z.B. Sprachen, Zeit, Datum, Screensaver, Sonderparameter, Kindersperre, usw.



Potentialfreier Kontakt

Schalter für den potentialfreien Kontakt (Ausgang).

Muss im Servicemenü freigeschaltet werden. **5349**



HOT-Start (nur im finnischen Betrieb)

HOT-Funktion kann nur gestartet werden, stoppen geht nicht.
Symbol erscheint nur, wenn Ofen eingeschaltet



ECO-Start / ECO-Stop

ECO-Funktion kann ein- bzw. ausgeschaltet werden.
Symbol erscheint nur, wenn Ofen eingeschaltet



Zurück

Rückkehr zum vorherigen Menü.

Hinweis: In diesem Menü können weitere Symbole für angeschlossene optionale Module angezeigt werden.

Tipp:

Wenn Sie den Drehschalter ca. 20 Sek. lang nicht betätigen, kehrt das Gerät automatisch zum Startscreen. Die nicht gespeicherten Einstellungen gehen dabei verloren.

Alle Einstellungen bleiben im Speicher des Gerätes dank der integrierten Batterie auch bei abgeschaltetem Strom über Jahre hinweg erhalten.

Wenn Sie Erweiterungsmodule angeschlossen haben, werden diese erkannt und im Hauptmenü durch die entsprechenden Symbole angezeigt.

Grafische Oberfläche (GUI) und Abfrage der aktuellen Klimawerte

Dank der modernen grafischen Oberfläche können Sie auf dem Display schnell und problemlos alle Einstellungen vornehmen, sowie die aktuellen Klimawerte beim laufenden Saunabetrieb abfragen.

Durch die grafischen Symbole mit der unterschiedlichen farbigen Darstellung können Sie auf einen Blick den aktuellen Betriebszustand erkennen.

Zu jedem Symbol werden bei den Einstellungen die Erklärungen in einer der 19 Sprachen angezeigt. Einstellung der Sprache - siehe Seite 34.

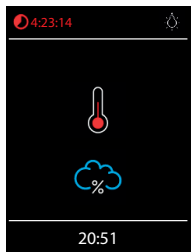


Startbild (Stand-by Modus)

Im Stand-by Zustand zeigt das Display das Symbol für Saunaofen (Thermometer). Bei Emotec H im Feuchtebetrieb erscheint zusätzlich das Symbol der Wolke (symbolisiert Verdampfer).

Das „%“ Symbol bedeutet dabei, dass der Feuchtefühler angeschlossen und aktiviert ist (Feuchteregelung nach relativer Luftfeuchte).

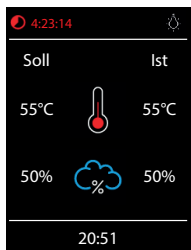
Oben rechts wird über das Lampensymbol das eingeschaltete Licht angezeigt. Unten wird die aktuelle Tageszeit (Uhr) angezeigt.



Bei eingeschalteter Sauna pulsiert das Thermometersymbol während der Aufheizphase in rot, danach leuchtet es konstant rot.

Die Restlaufzeit bis zur automatischen Abschaltung wird oben links angezeigt. Sie können die Heizung jederzeit manuell unterbrechen, indem Sie kurz auf die Aus Taste drücken.

Die blaue Wolke symbolisiert den aktiven Feuchtebetrieb. Mit Feuchtefühler pulsiert die Wolke, bis der Sollwert Feuchte erreicht ist. Bei Taktung pulsiert sie nicht. Nach dem Ausschalten wird sich automatisch das Trockenprogramm einschalten, es sei denn dieses wurde im Setup deaktiviert.



Abfrage Klimawerte

Sie können im laufenden Betrieb bzw. im Standby Modus die aktuelle (Ist) und eingestellte (Soll) Temperatur und Feuchte abfragen. Drücken Sie dazu auf den Drehdruckschalter (Jog-Dial) ca. 3 Sekunden lang.

Auf dem Display werden ca. 5 Sek. lang die Soll- und Ist-Werte angezeigt.

Wenn kein Bankfühler installiert, wird die Temperatur über dem Ofen angezeigt.

Wenn kein Feuchtefühler installiert, wird die eingestellte Taktung angezeigt.

Bei Feuchtebetrieb ist keine Anzeige und Regelung des Bankfühler vorhanden, es wird nur der Ofenfühler angezeigt.

dauerhafte Anzeige der Klimawerte mit Code 6218 ein-ausschaltbar





für Umschaltung °C/°F mit Code 4346


Hinweis: Bitte beachten Sie dass die angezeigten Werte den gemessenen Werten direkt an den Sensoren entsprechen. Aufgrund der sehr unterschiedlichen Temperaturverteilung in einer Saunakabine können sich diese deutlich, z.B. von der Anzeige eines an der Wand befestigten Thermometers, unterscheiden. Wir empfehlen daher die für sie optimale Soll-Temperatur durch Ausprobieren zu ermitteln.

Bedienung und Einstellungen - Hauptfunktionen



Sauna ein- / ausschalten

Drücken Sie die  Taste auf dem Bedienteil ca. 3 Sekunden lang. Countdown läuft:   
Nach der Einschaltung zeigt das Display den aktiven Heizbetrieb an (siehe Beispiel Seite 26). Dabei wird auch das Licht eingeschaltet.

Um die Sauna auszuschalten, drücken Sie erneut auf die  Taste. Bei EmoTec H nach Feuchtebetrieb schaltet sich dabei das Trockenprogramm (es sei denn dieses wurde deaktiviert) für eingestellte Zeit (max. 60 min) ein. Danach schaltet sich die Sauna aus.

Das Trockenprogramm kann vorzeitig beendet werden - drücken Sie einfach kurz auf die  Taste.




Licht ein-/ ausschalten

Drücken Sie die Licht-Taste auf dem Bedienteil, um das Licht in der Sauna ein- bzw. auszuschalten. Werkseinstellung Putzlicht an, mit Code 9495 Putzlicht deaktivieren.




Betriebsart Finnisch bzw. Feuchtebetrieb (Bi-O) wählen (nur EmoTec H)

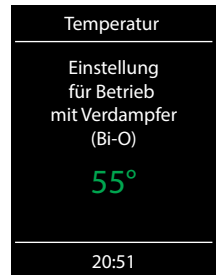
Im Hauptmenü drücken Sie mit dem Drehschalter auf  Symbol und wählen Sie danach die gewünschte Betriebsart:

 für den Finnischen Betrieb, bzw.  für den Feuchtebetrieb (Bi-O).




Temperatur einstellen


Im Hauptmenü drücken Sie mit dem Drehschalter auf  Symbol. Es öffnet sich ein neues Fenster, in dem die zuletzt gespeicherte Temperatur angezeigt wird. Drehen Sie den Drehdruckschalter, um die neue Temperatur einzustellen. Drücken Sie anschließend auf den Drehdruckschalter, um die Einstellung zu speichern und dieses Fenster zu verlassen. Diese Einstellung können Sie auch im laufenden Betrieb vornehmen.



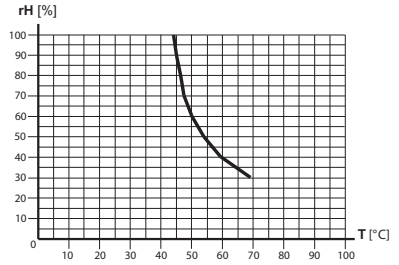
Feuchte einstellen (nur EmoTec H)

Im Hauptmenü drücken Sie mit dem Drehschalter auf  Symbol. Es öffnet sich ein neues Fenster (ähnlich wie oben angezeigt), in dem der zuletzt gespeicherte Feuchtwert angezeigt wird. Drehen Sie den Drehdruckschalter, um den neuen Feuchtwert einzustellen. Drücken Sie anschließend auf den Drehdruckschalter, um die Einstellung zu speichern und dieses Fenster zu verlassen. Diese Einstellung können Sie auch im laufenden Betrieb vornehmen.


Bei angeschlossenem Feuchtefühler (%-Zeichen im Symbol) wird dabei die relative Feuchte ein-

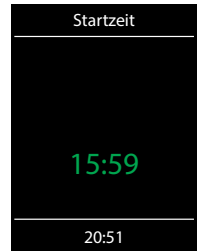
gestellt. Ohne Feuchtefühler wird die Taktung (proportionale Zeit des aktiven Verdampferbetriebes in Relation zu der gesamten Betriebszeit) eingestellt. Es wird das Symbol  angezeigt.

Beachten Sie, dass bei Regelung mit Feuchtefühler die maximale Feuchteinstellung von der Temperatur abhängig ist. Sie können nur die Werte links und unterhalb der Kennlinie (siehe Tabelle rechts) einstellen. So zum Beispiel bei 60°C können Sie bis 40% rel. Feuchte einstellen.



Zeitvorwahl (Auto-Start)

Mit dieser Funktion können Sie die automatische Startzeit bis zu 24 Std. im voraus einstellen. Im Hauptmenü drücken Sie mit dem Drehschalter auf  Symbol. Es öffnet sich ein neues Fenster mit „--:--“ Anzeige. Drehen den Drehdruckschalter, um zunächst die Stunde einzustellen. Drücken Sie den Schalter, um zu bestätigen und auf Minuten zu springen. Stellen Sie die Minuten ein und drücken Sie den Schalter, um die gewünschte Startzeit zu speichern und Menü zu verlassen. Auf dem Startscreen sehen Sie nun unten rechts die eingestellte Zeit blinkend. Diese eingestellte Zeit entspricht der Uhrzeit, nicht der Zeitverzögerung ab Moment der Einstellung.




Um eingestellte Auto-Start Zeit wieder zu deaktivieren, drücken Sie kurz auf die Ein/Aus Taste. Die blinkende Zeit unten rechts erlischt.




Achtung! Diese Funktion ist nur dann erlaubt, wenn Ihre Saunaanlage mit einem geprüften Sicherheitssystem ausgestattet ist, welches die Einschaltung des Ofens im unsicheren Zustand (z.B. bei einem auf dem Ofen vergessenen Handtuch) verhindert. Auch wenn Ihre Sauna mit einem solchen System ausgestattet ist, vergewissern Sie sich, dass sich keine Gegenstände auf dem Ofen befinden. Brandgefahr!



Licht dimmen

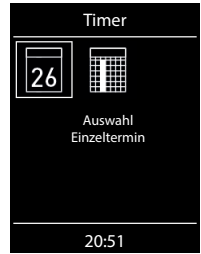
Das Kabinenlicht kann über die Direktaste  auf dem Bedienteil schnell ein-/ausgeschaltet werden. Im Hauptmenü können Sie über das Lichtsymbol das Kabinenlicht zusätzlich stufenlos dimmen (0-100%). 0-10% in 1er Schritten, 10-100% in 5er Schritten.

Drücken Sie dazu im Hauptmenü mit dem Drehschalter auf das  Symbol. Das Kabinenlicht wird sich dabei einschalten (falls ausgeschaltet) und es öffnet sich ein Fenster mit der aktuellen Einstellung. Drehen Sie den Druckdrehschalter, um das Licht zu dimmen. Die Dimmstufe wird in % angezeigt. Drücken Sie auf den Schalter, um die Einstellung zu bestätigen und das Menü zu verlassen.

Beachten Sie, dass die Lichtdimmung nur bei einem angeschlossenen dimmbaren Trafo bzw. ohmscher Last (Glühlampe) funktioniert.

Timer


Sie haben die Möglichkeit, die Saunaanlage über den voreingestellten Timer mit bestimmten Klimaeinstellungen automatisch einschalten zu lassen. Es stehen Ihnen dabei zwei Möglichkeiten zur Verfügung:




 - Einzeltermin (einmalige Schaltung an einem beliebigen Tag)



 - Wochentimer (wiederkehrende Schaltung an bestimmten Wochentagen, nur im gewerblichen Betrieb)

Wochentimer: alle Termine einzelner Tage können durch langes Drücken mit Drehdruckschalter auf 1, 2, ... oder 7 vorübergehend deaktiviert werden. Die entsprechenden Icons sind dann nicht mehr grün, sondern weiß dargestellt. Die programmierten Zeiten gehen dabei nicht verloren, sondern werden nur nicht ausgeführt.

Alle Termine können durch langes Drücken auf  vorübergehend deaktiviert werden. Dieses Icon ist dann nicht mehr grün, sondern gelb dargestellt. Die programmierten Zeiten gehen dabei nicht verloren, sondern werden nur nicht ausgeführt.



Zur Reaktivierung drücken Sie erneut lange auf . Nach der Reaktivierung der Schaltprogramme ist das Symbol wieder grün.“

 **Achtung!** Diese Funktion ist nur dann erlaubt, wenn Ihre Saunaanlage mit einem geprüften Sicherheitssystem ausgestattet ist, welches die Einschaltung des Ofens im unsicheren Zustand (z.B. bei einem auf dem Ofen vergessenen Handtuch) verhindert. Auch wenn Ihre Sauna mit einem solchen System ausgestattet ist, vergewissern Sie sich, dass sich keine Gegenstände auf dem Ofen befinden. Insbesondere bei aktivem Wochentimer prüfen Sie regelmäßig Ihre Sauna auf den sichereren Zustand. Brandgefahr!

Für die einmalige Schaltung drücken Sie im Hauptmenü auf das  Symbol und anschließend nochmals auf das  Symbol (Auswahl Einzeltermin).

Stellen Sie im entsprechenden Untermenü zunächst den Tag, Monat und Jahr ein (durch drehen und drücken zum Bestätigen). Danach stellen Sie im nächsten Fenster die gewünschte Startzeit ein (Stunden und Minuten). Danach stellen Sie die gewünschte Betriebsart ein (Finnisch oder Bi-O) und anschließend die gewünschte Temperatur (bei Bi-O auch die Feuchtigkeit). Nach dem letzten Schritt schließt das Untermenü. Auf dem Startscreen wird unten rechts nun blinkend die eingestellte Schaltzeit angezeigt (Datum und Zeit, z.B. 15.01. und 18:30).

Um diese Einstellung zu löschen, stellen Sie im Untermenü die Startzeit wieder auf „--:--“ ein. Die blinkende Anzeige erlischt.

Für Wochentimer drücken Sie auf das  Symbol (Auswahl Serientermin). Es öffnet sich das Untermenü mit den Symbolen für die Wochentage (von 1 bis 7) und dem Symbol  alle Termine löschen

Hinweis: weiße Symbole bedeuten, dass kein Programm vorhanden ist. Grüne Symbole bedeuten, dass für diesen Wochentag bereits ein Programm eingestellt wurde. Gelbe Symbole bedeuten, dass die entsprechenden Programme deaktiviert, aber nicht gelöscht sind.

Wählen Sie den Wochentag, für den Sie ein Programm eingeben möchten (z.B. „1“ für Montag) und drücken Sie auf den Drehdruckschalter.

Hinweis: Für jeden Tag können Sie bis zu 4 Schaltzeiten programmieren. Die maximale Dauer einer Schaltzeit ist abhängig von der Konfiguration des Jumpers JP5 auf dem Lastteil. Nach gesetzlichen Vorschriften ist innerhalb eines Zeitraums von 24h eine durchgehende Pausenzeit von mindestens 6h einzuhalten.

Weiterhin können Sie zu jeder Zeit eine individuelle Temperatur (bzw. Feuchtigkeit) einstellen und somit den Betrieb Ihrer Saunaanlage weitgehend automatisieren.

Wählen Sie eine Schaltzeit aus (von 4) und drücken Sie auf den Drehdruckschalter.

1. Stellen Sie die gewünschte Startzeit ein (Stunden und Minuten) - z.B. 9:30.
2. Stellen Sie die gewünschte Abschaltzeit ein (Stunden und Minuten) - z.B. 9:30 + 3:30 = 13:00 (Die Heizdauer wird dabei unten in der Statuszeile anstatt der Uhrzeit eingeblendet)
3. Stellen Sie die gewünschte Betriebsart ein - Finnisch oder Feuchtebetrieb (nur EmoTec H)
4. Stellen Sie die gewünschte Temperatur ein.
5. Stellen Sie die gewünschte Feuchtigkeit ein (nur EmoTec H).

Nach dem letzten Schritt kehrt die Anzeige zurück zur Übersicht der Wochentage. Der Tag, an dem Sie ein Programm hinterlegt haben, wird dabei in grün angezeigt. Wiederholen Sie diese Schritte für jede weitere benötigte Schaltzeit. Auf dem Startscreen wird danach unten rechts blinkend die nächste Schaltzeit angezeigt (z.B. Montag, 9:30).

Wochentimer Löschen / Ändern

Um eine gespeicherte Schaltzeit zu ändern bzw. zu löschen, gehen Sie über das Hauptmenü wieder zum Wochentimer (Auswahl Serientermin).

1. Wählen Sie den entsprechenden Wochentag.
2. Wählen Sie die zu ändernde Schaltzeit.
3. Machen Sie die gewünschten Änderungen (Startzeit, Abschaltzeit, Klima) oder...
4. Um die Einstellung zu löschen, stellen in dieser Schaltzeit die Stunde der Startzeit auf „--“ und drücken Sie den Drehdruckschalter zwei mal.
5. Die Anzeige kehrt zur Übersicht der Wochentage.




Hinweis: Bei aktivem Timer wird unten rechts blinkend immer die nächste Einschaltzeit angezeigt. Auch wenn Sie mehrere Einschaltzeiten bzw. eine Kombination aus Einzeltermin und Wochentimer programmiert haben.




Potentialfreier Kontakt

Mit dem potentialfreien Schaltkontakt haben Sie die Möglichkeit einen beliebigen Verbraucher mit bis zu 10 A ein- bzw. auszuschalten. Diese Funktion muss im Setup aktiviert werden.

Beachten Sie bitte, dass über diesen Ausgang nur ein Schaltsignal gegeben wird (potentialfrei).

Drücken Sie im Hauptmenü mit dem Drehdruckschalter auf das  Symbol. Im Untermenü können Sie dann über die  (Ein) und  (Aus) Symbole die gewünschte Schaltung vornehmen.

Mit dem mittleren Symbol  wird der Kontakt mit dem Ausgang S1 synchronisiert, das heißt der Kontakt zwischen den Anschlüssen 3 und 4 wird geschlossen wenn die Sauna eingeschaltet ist.

Wenn das Symbol für den potentialfreien Kontakt nicht angezeigt wird, wenden Sie sich an Ihren Fachhändler bzw. Installateur, um diese Funktion aktivieren zu lassen.



HOT-Funktion

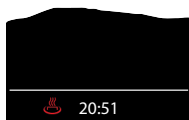
Mit HOT-Funktion können Sie in der Sauna einen zusätzlichen Leistungsschub geben, in dem der Saunaofen für eine voreingestellte Zeit (5-20 Minuten) ohne Unterbrechungen heizen wird. Die Soll-Temperatur wird dabei auf 115°C erhöht, Kabinenlüfter läuft auf voller Stufe. Die maximale Temperatur 115°C wird dabei aus Sicherheitsgründen nicht überschritten.

Die HOT-Funktion ist nur im laufenden finnischen Betrieb möglich.

Die Einschaltung der HOT-Funktion kann manuell über den optional erhältlichen HOT-Taster oder automatisch mit vorprogrammierten Intervallen erfolgen.

Sobald die Sauna im finnischen Betrieb eingeschaltet ist, erscheint im Hauptmenü das Symbol der HOT-Funktion. Wählen Sie dieses Symbol aus und drücken Sie auf den Drehdruckschalter. Im Untermenü können Sie HOT-Funktion nun aktivieren. Sollte eine ECO-Funktion am Laufen sein, wird diese mit Beginn der HOT-Funktion beendet.

HINWEIS: die einmal gestartete HOT-Funktion kann nicht mehr unterbrochen werden.




Auf dem Bildschirm wird bei laufender HOT-Funktion das entsprechende Symbol in der Statusleiste eingeblendet.



HOT - Zusatzfunktionen

Mit dem Code 7020 kann mit Ablauf jeder HOT-Aufheizphase über den potentialfreien Ausgang (PFC) ein 3 sek. langer Impuls ausgegeben werden, um z.B. den Hinterwandaufguss „Aquadisp“ zu starten oder um einen Signalgeber, wie z.B. Gong, anzusteuern.

Auf das Symbol  >3 Sek. drücken und um neuen Fenster mit dem Drehdruckschalter den Code 7020 eingeben.



ECO-Funktion

Der ECO-Modus erlaubt Ihnen den Energieverbrauch zu reduzieren, in dem Sie die Saunatemperatur manuell absenken wenn die Sauna für eine bestimmte Zeit nicht genutzt wird (Leerlauf). Die ECO-Funktion ist nur im laufenden Betrieb möglich.

Sobald die Sauna eingeschaltet ist, erscheint im Hauptmenü das entsprechende ECO-Symbol. Wählen Sie dieses Symbol aus und drücken Sie auf den Drehdruckschalter. Im Untermenü können Sie ECO-Funktion nun aktivieren. ECO-Funktion kann nicht gestartet werden wenn die Sauna bereits im HOT-Modus läuft. Der ECO-Modus kann jederzeit abgebrochen werden oder für eine bestimmte automatische Laufzeit bis zu 240 Minuten programmiert werden.

ECO verringert die Solltemperatur um $(T[\text{soll}] - 30^{\circ}\text{C}) / 2$, Kabinenlüfter geht aus.



Auf dem Bildschirm wird bei laufender ECO-Funktion das entsprechende Symbol in der Statusleiste eingeblendet.

Symbolbeschreibung - Erweiterte Einstellungen

Im Untermenü „Erweiterte Einstellungen“ können Sie weitere Sondereinstellungen vornehmen, die Sie normalerweise nur einmalig oder selten benötigen.

Gehen Sie dazu zum Symbol  im Hauptmenü und drücken Sie kurz auf den Schalter.



Sprachauswahl

Hier können Sie die Sprache der Bedienoberfläche festlegen. 19 vorinstallierte Sprachen stehen zur Verfügung:

DE, EN, FR, RU, ES, NL, IT, PL, SLO, FIN, TR, CZ, RO, BG, HU, SK, DK, CRO, SE



Tageszeit

Hier können Sie die aktuelle Tageszeit einstellen.



Datum

Hier können Sie den Tag, Monat und Jahr einstellen.



Displayschoner

Hier können Sie den Zeitintervall einstellen, nach dem das Display in Standby Modus wechselt.



Standby

Hier können Sie den Zeitintervall einstellen, nach dem das Gerät in Schlaf-Modus wechselt, um Strom zu sparen. Durch drehen bzw. drücken auf den Schalter können Sie das Gerät jederzeit in das aktive Modus versetzen.



Kindersperre / Bediensperre

Hier können Sie das Gerät mit eigenem Pin-Code komplett sperren. Nur die Abschaltung des Ofens und Einschalten des Lichts bleiben weiterhin möglich.

Wichtige Hinweise dazu finden Sie unten.



Auto-Stop (Heizzeit)

Hier können Sie die Dauer der gewünschten Heizzeit einstellen. Bei privater Nutzung beträgt diese bis zu 6 Stunden, bei gewerblicher Nutzung bis 12 h, 18 h bzw. unbegrenzt.



Betriebsdaten

Hier können Sie die Firmware-Version, die Restzeit bis zum nächsten Service, sowie die Kontaktdaten für den Servicefall abfragen.



Display Helligkeit

Hier können Sie die Helligkeit der Anzeige in drei Stufen einstellen.




Ferienhaus-Modus

hier können Sie den Zugriff auf die Bedienung bis auf wenige Funktionen mit einem individuellen PIN-Code beschränken.



Wichtiger Hinweis für Kindersperre / Bediensperre

Das Gerät kann über die Sondereinstellungen  gesperrt werden (4-stelliger Pin-Code). Bei aktiver Sperre können Sie nur die laufende Heizung abschalten bzw. das Licht einschalten. Bei allen anderen Einstellungsversuchen wird die Eingabe von Pin-Code angefordert.

Zurücksetzen der Bediensperre:

Nach Betätigung einer Taste (außer Licht) wird die Codeeingabe gestartet, die angezeigten 4 Nullen nicht ändern, die erste Null bestätigen (Jog-Dial Schalter) bei der zweiten Null den Jog-Dial Schalter halten (ersten zwei Nullen sind grün, Cursor steht während des gedrückt Haltens unter der dritten Null)

Nach ca. 40 Sekunden werden alle vier Nullen wieder weiß angezeigt. Jetzt alle vier Stellen wieder mit Null bestätigen - nach dem Verlassen des Codeeingabefensters ist die Sperre aufgehoben.

Bedienung und Einstellungen - Erweiterte Einstellungen



Sprachauswahl

Hier können Sie die zuvor im Setup eingestellte Sprache für Bedienmenüs ändern. Wählen Sie im entsprechenden Untermenü eine neue Sprache aus und drücken Sie kurz auf den Schalter, um die Auswahl zu bestätigen. Alle Texte werden danach in der neuen Sprache angezeigt.



Tageszeit

Hier können Sie die aktuelle Tageszeit einstellen. Stellen Sie durch drehen des Schalters die Stunden/Minuten ein und bestätigen Sie mit Drücken die Einstellung.



Datum

Hier können Sie das Datum (Tag / Monat / Jahr) einstellen. Stellen Sie durch drehen des Schalters entsprechend den Tag, Monat, Jahr und bestätigen jede Auswahl durch drücken auf den Schalter. Nach der letzten Einstellung kehrt das Gerät zum vorherigen Menü zurück.



Displayschoner

Mit dieser Einstellung legen Sie die Zeit fest, nach der das Gerät in den Standby Modus wechselt wenn Sie keine Taste betätigen. Im Standby Modus wird die Helligkeit auf Minimum gesenkt und auf dem Display die aktuelle Tageszeit (Uhr) bzw. EOS-Logo u.a. vergrößert angezeigt. Drehen Sie einfach den Schalter oder drücken Sie kurz auf die Ein/Aus bzw. Licht Taste, um das Gerät aus dem Displayschoner Modus zu wecken.



Standby

Mit dieser Einstellung legen Sie die Zeit fest, nach der das Gerät in den Schlafmodus wechselt. Im Schlafmodus wird das Display ausgeschaltet. Drehen Sie einfach den Schalter oder drücken Sie kurz auf die Ein/Aus bzw. Licht Taste, um das Gerät aus dem Schlafmodus zu wecken. Diese Funktion ist nur bei ausgeschaltetem Saunaofen möglich.



Kindersperre / Bediensperre

Sie haben die Möglichkeit, das Gerät gegen einen unerlaubten Zugriff zu schützen und komplett zu sperren. Die Sperre wird mit einem individuellen 4-stelligen PIN-Code geschützt.

Um das Gerät zu sperren, wählen Sie das entsprechende Symbol und drücken Sie kurz auf den Schalter. Es öffnet sich ein neues Fenster mit „0000“. Anstelle der vier Nullen können Sie nun Ihren eigenen PIN-Code eingeben. Drehen Sie den Schalter, um eine Zahl zu wählen und drücken Sie kurz auf den Schalter, um diese zu bestätigen und zur nächsten Stelle zu springen.

Nach der Eingabe der 4. Stelle wechselt das Gerät zum Startscreen und wird nun gesperrt. Keine Einstellungen sind möglich.

Aus Sicherheitsgründen kann man bei aktiver Sperre den laufenden Heizvorgang unterbrechen (Saunaofen ausschalten) und das Kabinenlicht einschalten.

Bei allen anderen Bedienversuchen erscheint die Aufforderung zur PIN-Code Eingabe.


Um das Gerät freizugeben, drehen Sie kurz den Schalter, um die PIN-Code Aufforderung aufzurufen. Geben Sie nun Ihren zuvor eingestellten PIN-Code ein. Das Gerät wird freigegeben.



Auto-Stop (Heizzeit)

Hier können Sie die gewünschte Laufzeit (Heizzeitbegrenzung) des Saunaofens einstellen.

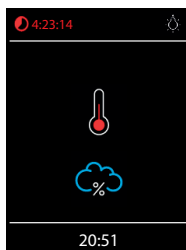
Bei privatem Gebrauch ist diese auf maximal 6 Stunden begrenzt. Bei gewerblichem Gebrauch können Sie die Laufzeit auf 12 Std., 18 Std. oder auf unendlich einstellen. Es ist dabei möglich, die Laufzeit bei gewerblichem Betrieb während der Montage durch eine entsprechende Anpassung in Hardware (Jumper 5, siehe Anschluss-Schema) zu begrenzen, diese Einstellung hat Vorrang.

Drücken Sie mit dem Schalter auf das  Symbol und stellen Sie im Untermenü entsprechend die gewünschte Heizzeit ein (Stunden und Minuten). Nach dem Sie die Einstellung der Minuten bestätigt haben, kehrt das Gerät zum vorherigen Menü zurück.

Nach dem Einschalten des Saunaofens wird Ihnen die restliche Laufzeit als Countdown-Timer oben links angezeigt. So können Sie sofort erkennen, wie lange der Saunaofen noch eingeschaltet wird.

Beachten Sie bitte, dass nach dem Feuchtebetrieb (nur Emotec H) noch das Trockenprogramm eingeschaltet wird und der Saunaofen entsprechend bis zu 30 Minuten laufen wird. Die Laufzeit des Trockenprogrammes kann im Basis-Setup geändert werden. Wenden Sie sich dafür an Ihren Fachhändler oder Installateur.

Die Einstellung der Laufzeit erfolgt in +/- 1 Min. Schritten und ist ab 00:30 möglich.



Betriebsdaten

Hier können Sie die wichtigen Betriebsdaten und Informationen zu Ihrem Gerät abrufen.



Firmware - hier können Sie die aktuelle Firmware-Version für das Bedienteil und für das Leistungsteil abfragen. Drehen Sie den Schalter, um zwischen den beiden Anzeigen zu wechseln. „Panel Rx.xx“ - Firmware im Bedienteil, „Mod-LS Rx.xx“ - Firmware im Leistungsteil (x steht für eine Zahl). Drücken Sie den Schalter, um zum vorherigen Menü zurückzukehren.



Serviceintervalle - hier können Sie prüfen, wie viel Zeit in Stunden bis zur nächsten regulären Wartung (Service) übrig bleibt. Die Intervalle werden von Ihrem Fachhändler bzw. Monteur während der Installation und Einrichtung eingestellt.



Kontaktdaten - hier können Sie die Kontaktdaten des Herstellers bzw. Ihres Fachhändlers (Installateurs) abfragen. Diese Kontaktdaten werden auch bei einer Störung angezeigt.



Display Helligkeit

Hier können Sie die Helligkeit der Anzeige in drei Stufen einstellen.




Ferienhaus Modus


Mit dieser Funktion können Sie den Zugriff nur auf die wenigen wichtigsten Einstellungen mit einem individuellen PIN-Code einschränken. Alle andere Einstellungen werden gesperrt und deren Symbole werden ausgeblendet.

Folgende Einstellungen sind im gesperrten Zustand möglich:


- Sauna Ein / Aus
- Licht Ein / Aus
- Auswahl der Betriebsart Finnisch oder Feuchtebetrieb (nur Emotec H)
- Einstellung der Temperatur
- Einstellung der Feuchtigkeit (nur Emotec H)

Um diese Funktion zu aktivieren, drücken Sie auf das  Symbol. Es öffnet sich ein neues Fenster mit „0000“. Anstelle der vier Nullen können Sie nun Ihren eigenen PIN-Code eingeben. Drehen Sie den Schalter, um eine Zahl zu wählen und drücken Sie kurz auf den Schalter, um diese zu bestätigen und zur nächsten Stelle zu springen. Nach der Eingabe der 4. Stelle wechselt das Gerät zum Startscreen und wird nun gesperrt.

Tipp: Um die Eingabe abzubrechen, drücken Sie kurz auf die Ein/Aus Taste.

Um die Sperre aufzuheben drehen Sie den Drehdruckschalter. Es öffnet sich das Hauptmenü, in dem Sie an der letzten Stelle das  Symbol finden. Drücken Sie auf dieses Symbol. Es öffnet sich ein Fenster mit PIN-Code Eingabe („0000“ werden angezeigt). Geben Sie nun Ihren PIN-Code, um das Gerät freizugeben.


Zurücksetzen Ferienhausmodus:

Drücken Sie den Drehdruckschalter ca. 1 min lang auf das  Symbol, die dann erscheinenden 4 Nullen nacheinander durch drücken bestätigen und somit die Codeeingabe veranlassen.

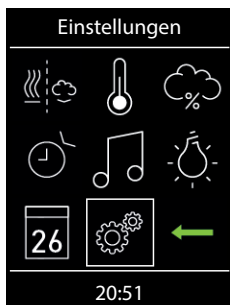
Der Ferienhaus Code wird damit gelöscht und das Gerät wird entsperrt.

Service- und Setup-Einstellungen

In einem separaten und mit einem PIN-Code geschützten Bereich können zusätzliche wichtige Einstellungen und Grundfunktionen eingerichtet bzw. eingestellt werden.

Im Hauptmenü das Symbol  wählen und auf den Schalter ca. 6-7 Sekunden drücken, bis sich ein neues Fenster zur Pin-Code Eingabe öffnet. Pin-Code eingeben und bestätigen.

Der PIN-Code lautet: **5349** (nur an geschultes Fachpersonal ausgeben)



Ca. 6 - 7 Sek. lang auf den Drehdruckschalter drücken.

>>



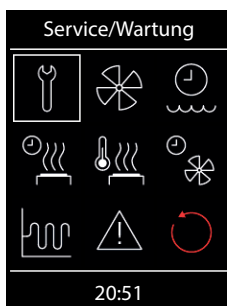
Den PIN-Code für den Service-Bereich eingeben.

Bedienoberfläche im Service-Bereich

Im Service-Bereich werden je nach Modell alle Einstellungsmöglichkeiten als Symbole angezeigt. Bei EmoTec H werden einige Symbole nicht sofort sichtbar, drehen Sie den Schalter, um zu diesen Symbolen zu gelangen (das Fenster scrollt nach unten).



Menüdarstellung EmoTec D



Menüdarstellung EmoTec H
(sofort sichtbare Anzeige)



Menüdarstellung EmoTec D/H
(der untere Teil des Fensters)

Symbolübersicht im Setup-Bereich



Service-/ Wartungsintervalle

Einstellung der Intervalle für Service/Wartung.



Temperaturanpassung

Einstellung der Messverschiebung der Temperatur +/- °C.



Lüfter

Einstellung der Lüfterstufe



HOT-Zeit (Aufheizzeit)

Einstellung in Minuten (5-20 min.)
Nur für den Finnischen Betrieb.



Nachfüllzeit

Einstellung der Abschaltzeit
(nur bei EmoTec H)



HOT-Auto Intervallzeit

Einstellbereich: 30 bis 480 Minuten
Nur für den Finnischen Betrieb.



Nachheizzeit

Einstellung bei Verdampferbetrieb in Minuten.
(nur bei EmoTec H)



HOT-Auto Startzeit

Einstellbereich: 0:00h bis 23:59h und --:--
Nur für den Finnischen Betrieb.



Nachheiztemperatur

Einstellung bei Verdampferbetrieb in °C.
(nur bei EmoTec H)



HOT-Auto Abschaltzeit

Einstellbereich: 0:00h bis 23:59h und --:--
Nur für den Finnischen Betrieb.



Lüfternachlaufzeit

Einstellung der Lüfternachlaufzeit in Minuten.
(nur bei EmoTec H)



ECO-Zeit

Einstellung in Minuten (0-240 min.)



Hysterese

Einstellung der Schalthysterese.



HOME

Aktivierung KNX-Fernwirkfunktion
Aktivierung MODBUS-Fernwirkfunktion



Nutzung

Auswahl für private oder gewerbliche Nutzung,
und Auswahl des Saunaofens



zurück

zurück in Einstellungs-Menü



Reset

Rückstellung auf Auslieferungszustand, alle Betriebs-
daten werden zurückgestellt.



Kontakt Daten

Anzeige der hinterlegten Kontaktdaten.



Potentialfreier Kontakt

Aktivierung / Deaktivierung der Funktion



Service- / Wartungsintervalle

Hier können Sie die Intervalle für Service und Wartung festlegen. Nach Ablauf der festgelegten Zeit erscheint auf dem Display bei jedem Start für eine kurze Zeit eine Erinnerung mit Angabe der hinterlegten Kontaktdaten. Über „Erweiterte Einstellungen“ kann der Endkunde jederzeit die verbleibende Restlaufzeit abfragen. Damit können Sie auch die Betriebsstunden berechnen.

Werkseinstellung bei privater Nutzung - 500 Stunden.

Werkseinstellung bei gewerblicher Nutzung - 2500 Stunden.



Lüfter

Hier können Sie die Lüfter in 3 Stufen einstellen, bzw. den Lüfter komplett deaktivieren. Wenn aktiviert, schaltet sich der Lüfter automatisch parallel zum Saunaofen ein. Im Trocknungsbetrieb arbeitet der Lüfter stets mit der maximalen Leistung.



Nachfüllzeit

Hier können Sie die Zeit einstellen, die der Kunde hat, um bei Wassermangel den Verdampfer nachzufüllen. Wenn innerhalb dieser Zeit das Wasser nicht nachgefüllt wird, wird der Verdampfer abgeschaltet (Überhitzungsschutz). Diese Funktion ist insbesondere für Bi-O Öfen mit manueller Wasserbefüllung von Bedeutung.



Nachheizzeit

Hier können Sie die Zeit für die Trocknung nach dem Feuchtebetrieb in Minuten festlegen. Werkseitig sind 30 Minuten eingestellt. Nach jedem Feuchtebetrieb wird der Saunaofen dann im Finnischen Modus eingeschaltet, um die Sauna zu trocknen. Wir empfehlen, diese Funktion in Kombination mit dem Lüfter zu nutzen, um so die Restfeuchte schneller aus der Sauna zu entfernen.



Nachheiztemperatur

Hier können Sie die gewünschte Temperatur für die Trocknung der Sauna (Nachheizen) festlegen. Werkseitig sind 95°C eingestellt.



Lüfternachlaufzeit

Hier können Sie die Zeit in Minuten für den Lüfternachlauf nach dem finnischen bzw. Feuchtebetrieb von 0-60 festlegen. Werkseitig sind 30 Minuten eingestellt. Wir empfehlen, diese Funktion in Kombination mit der Nachheizzeit zu nutzen, um nach Bi-O-Betrieb die Sauna schneller zu trocknen.



Hysterese

Hier können Sie die Schalthysterese im Bereich 1-10 K einstellen. Damit verändern Sie die obere und untere Temperaturgrenze, bei der die Steuerung den Saunaofen ein- bzw. wieder abschaltet. Zum Beispiel bei 90°C Soll-Temperatur und Hysterese 5 K wird bei 85°C und 95°C geregelt. Damit können Sie die Temperaturregelung genauer an die Saunagröße anpassen.

Achtung! Eine Verkleinerung des Wertes führt zu deutlich mehr Schaltvorgängen der Relais und reduziert so die Lebensdauer der Steuerung! Ab Werk sind 5K eingestellt.



Nutzung

Hier können Sie alle Schritte wie bei dem Basis-Setup wiederholen (siehe Seite 23-24) und die grundlegenden Einstellungen, wie z.B. Auswahl zwischen privater und gewerblicher Nutzung oder die Auswahl zwischen Saunaofen mit bzw. ohne Verdampfer, neu festlegen.



Reset

Mit dieser Funktion können Sie all Einstellungen auf den Auslieferungszustand zurücksetzen und die Werkseinstellungen wiederherstellen. Alle individuellen Einstellungen gehen dabei verloren! Nach dem Reset startet das Gerät neu und der Basis-Setup muss durchgeführt werden.




Kontaktdaten

Hier können Sie die hinterlegten Kontaktdaten abfragen. Werkseitig sind die Kontaktdaten des Herstellers gespeichert.



Potentialfreier Kontakt (PFC)

Hier können Sie den potentialfreien Kontakt aktivieren (✓) bzw. deaktivieren (X). Sobald diese Funktion aktiviert wird, erscheint im Hauptmenü das entsprechende Symbol und die Kunden können damit einen zusätzlichen Verbraucher ein- bzw. ausschalten.

Mit dem mittleren Symbol  wird der Kontakt mit dem Ausgang S1 synchronisiert, das heißt der Kontakt zwischen den Anschlüssen 3 und 4 wird geschlossen wenn die Sauna eingeschaltet ist.



Temperaturanpassung (Offset)

Mit dieser Funktion kann die angezeigte Soll-Temperatur in Relation zu der tatsächlichen Soll-Temperatur geändert werden. Ist z.B. der an einem Thermometer angezeigte Wert 5°C niedriger als der eingestellte Soll-Wert im Steuergerät, kann man dies durch die Temperaturanpassung von +5K ausgleichen. Das Steuergerät wird dann mit dem tatsächlichen Soll-Wert 5°C über dem angezeigten Soll-Wert heizen, um eine entsprechend höhere Raumtemperatur zu erreichen, die mit dem Wert am Thermometer besser übereinstimmt.

HINWEIS: Da diese Funktion bedeutet, dass die effektive Raumtemperatur über dem vom Kunden eingestellten Soll-Wert liegen wird, darf sie nur von erfahrenen Fachkräften eingestellt werden und soll danach ausreichen getestet werden.

Einstellungsbereich – zwischen -10K und +10K.

Beachten Sie die maximale Temperatur gemäß der Norm EN 60335-2 Teil 53.



HOT-Zeit (Aufheizzeit)

In diesem Menü wird die Laufzeit der HOT-Funktion eingestellt. Während dieser Zeit wird die Soll-Temperatur auf 115°C erhöht, um einen kurzfristigen Leistungsschub zu erzeugen.

- Einstellbereich: 5 bis 20 Minuten.
- Die Werkeinstellung beträgt 10 Minuten.



HOT-Auto Intervallzeit

Sie können die HOT-Funktion automatisch mit bestimmten Zeitintervallen starten. In diesem Menü kann das Intervall für diese automatische Einschaltung eingestellt werden.

Die HOT-Aufheizphase beginnt jedoch effektiv etwas früher, vor der eingestellten Uhrzeit entsprechend der eingestellten HOT-Laufzeit. Damit die Saunasteine zur gewünschten Startzeit die optimale Temperatur erreichen.

Wird die Anlage zu einem Zeitpunkt gestartet, zu dem gemäß der vorgewählten Zeitdauer der Aufheizphase diese schon hätte gestartet sein müssen, wird erst der nächste Termin des HOT-Intervalls ausgeführt.

Beispiel: Beim Einstellen der Startzeit **8:00 Uhr** und Laufzeit **20 Minuten** beginnt die HOT-Aufheizphase um 7:40 Uhr, bei 15 Minuten Laufzeit - um 7:45 Uhr, bei 10 Minuten Laufzeit - um 7:50 Uhr.

- Einstellbereich: 30 bis 480 Minuten
- Schrittweite: 30 Minuten
- Auslieferungszustand: 60 Minuten



HOT-Auto Startzeit

- In diesem Menü kann die Startzeit für die HOT-Automatik bzw. für den ersten Aufguss eingestellt werden
- Einstellbereich: 0:00 Uhr bis 23:59 Uhr, --:-- entspricht HOT-Automatik deaktiviert
- Auslieferungszustand: --:--



HOT-Auto Abschaltzeit

- In diesem Menü kann die Abschaltzeit für die HOT-Automatik eingestellt werden
- Einstellbereich: 0:00 Uhr bis 23:59 Uhr, --:-- entspricht HOT-Automatik schaltet mit Sauna aus
- Auslieferungszustand: --:--



ECO-Zeit

In diesem Menü kann die Laufzeit für die ECO-Funktion eingestellt werden. Nach Ablauf dieser Zeit kehrt das Steuergerät zum normalen Temperaturbereich zurück. ECO aktiv - Verdampfer aus

- Einstellbereich: 0 bis 240 Minuten.
- Zeiteinstellung erfolgt in 30 Min. Schritten.
- Auslieferungszustand: „0“ (nur manuelle Abschaltung der ECO-Funktion).
- Bei Einstellung „0“ kann der ECO-Modus nur manuell abgeschaltet werden.
Hinweis: ohne manuelle Abschaltung läuft der ECO-Modus in 18 Stunden ab.



HOME (Fernsteuerung über Gebäudeleittechnik)

Das Gerät unterstützt Fernsteuerung über Gebäudeleittechnik mit KNX bzw. Modbus.

Für die Nutzung dieser Funktion ist ein optionales Zusatzmodul erforderlich (SBM-GLT-KNX Art.-Nr. 947078 bzw. SBM-GLT-Mod Art.-Nr. 947077). Das Modul wird über Saunabus Kabel mit dem Saunasteuergerät verbunden.

Hinweis: Im Setup des Saunasteuengerätes muss bestätigt werden, dass die Sauna den aktuellen Sicherheitsnormen entspricht. Andernfalls wird die Fernsteuerung gesperrt.

Ab Firmware Version R3.57 kann die Einrichtung dieser Funktion auch gleich im Setup des Steuergerätes vorgenommen werden (das KNX- bzw. Modbus Modul muss an das Steuergerät angeschlossen und betriebsbereit sein).

Im Auslieferungszustand ist die Funktion der Fernsteuerung inaktiv.

Einrichtung der Fernsteuerung für SBM-GLT-KNX Modul:

- Stellen Sie sicher, dass das KNX-Modul angeschlossen ist und betriebsbereit ist.
- Stellen Sie sicher, dass im Setup des Steuergerätes bestätigt wurde, dass die Sauna den Sicherheitsnormen im Bezug auf Fernsteuerung entspricht.
- Öffnen Sie das „Home“ Setup-Menü entweder direkt über Setup (ab Firmware R3.57) oder über das „Home“-Symbol im Service-Menü. Öffnen Sie anschließend das Untermenü „KNX“.
- Aktivieren Sie im Untermenü die KNX-Fernsteuerung. Der Setup ist damit abgeschlossen.


Einrichtung der Fernsteuerung für SBM-GLT-Mod Modul:

- Stellen Sie sicher, dass das Modbus-Modul angeschlossen ist und betriebsbereit ist.
- Stellen Sie sicher, dass im Setup des Steuergerätes bestätigt wurde, dass die Sauna den Sicherheitsnormen im Bezug auf Fernsteuerung entspricht.
- Öffnen Sie das „Home“ Setup-Menü entweder direkt über Setup (ab Firmware R3.57) oder über das „Home“-Symbol im Service-Menü. Öffnen Sie anschließend das Untermenü „Modbus“.
- Aktivieren Sie im Untermenü die Fernsteuerung für Modbus-Systeme.
- Nehmen Sie die zusätzlichen Einstellungen für Modbus-Systeme vor. Die Parameter hierfür erhalten Sie vom Betreiber / Administrator des Modbus-Systems.
- Einzustellende Parameter: Adresse, Stop bits, Parity, Baud Rate.
Auslieferungszustand: Adresse 247, 1 Stop bit, No parity, Baud Rate 19200.
- Bestätigen Sie die Auswahl. Der Setup ist damit abgeschlossen.

Die Einstellungen können Sie über dieses Menü jederzeit ändern. Sie können die zusätzlichen Details über die Einrichtung für KNX- bzw. Modbus-Systeme der Anleitung des entsprechenden Moduls entnehmen.




Service-Bereich verlassen

Um Service-Bereich zu verlassen, drücken Sie kurz auf das  Symbol. Alternativ können Sie auch auf das „Home“ Button auf dem Bedienteil kurz drücken (Ein/Aus Taste).

Der Service-Bereich wird ebenfalls automatisch verlassen, wenn Sie länger als ca. 15 Sekunden den Drehdruckschalter nicht betätigen. Danach kehrt das Gerät zum Hauptmenü zurück.



Weitere Funktionen des PFC

Diese Funktionen werden durch Eingabe von Codes aktiviert, indem Sie im Hauptmenü zum Symbol  gehen und ca. 6-7 Sekunden auf den Druckdrehknopf drücken und anschließend einen der Codes aus der Tabelle „PFC-Codes“ eingeben.

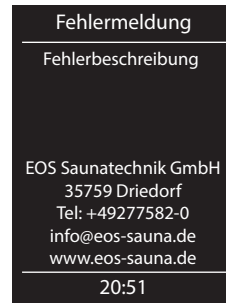
Ein „UND“ in den Schaltbedingungen bedeutet, dass diese Bedingungen gleichzeitig erfüllt sein müssen.

| Code | Schaltbedingung |
|-------------|--|
| 7000 | PFC verhält sich, wie es im Technikermenü eingestellt ist (PFC=aus, PFC=gekoppelt mit Sauna Ein/Aus, PFC=manuell im Einstellungsmenü umschaltbar) |
| 7001 | PFC schließt, wenn das Kabinenlicht eingeschaltet ist und öffnet, wenn das Kabinenlicht ausgeschaltet ist. |
| 7002 | PFC schließt, wenn das Kabinenlicht ausgeschaltet ist und öffnet, wenn das Kabinenlicht eingeschaltet ist. |
| 7003 | PFC geschlossen, wenn Sauna eingeschaltet ist UND keine Störung anliegt, sonst offen. Die normale (bereits vorhandene) Kopplung des PFC mit der Sauna-Ein-Funktion berücksichtigt keine Störungen. PFC öffnet beim Ausschalten der Sauna oder bei Nachlauf. Anwendung: Ein externes Gerät soll einschalten, wenn Sauna an ist und ohne Störungsabschaltung läuft. |
| 7004 | PFC schließt, wenn eine beliebige Störung anliegt. Die Störung wird gespeichert, bis die Sauna das nächste Mal ohne Störung eingeschaltet wird. Anwendung: Störungs-Sammelleitung an PFC |
| 7005 | PFC geschlossen, wenn Sauna eingeschaltet ist UND wenn keine Störung anliegt UND wenn Dampf angefordert wird, sonst offen. Damit bei Dampfanforderung der Ofen nicht auf 2/3 der Leistung gedrosselt wird, so wie es bei einem Ofen mit integriertem Verdampfer der Fall ist, wird mit aktivem Code 7005 noch der Ausgang WB und der Wassermangeleingang WM deaktiviert. Anwendung: Anschluss eines externen Verdampfers an PFC anstelle über WB/WM. |
| 7006 | PFC geschlossen, wenn Sauna eingeschaltet ist UND sobald die Kabine aufgeheizt ist, ansonsten offen. PFC öffnet beim Ausschalten der Sauna oder bei Nachlauf. Anwendung: Ein externes Gerät soll einschalten, wenn Sauna aufgeheizt ist. |
| 7007 | PFC geschlossen, wenn Sauna eingeschaltet ist UND der Ofen heizt (bekommt Strom), sonst offen. Anwendung: Ein externes Gerät soll nur dann einschalten, wenn der Ofen tatsächlich heizt (bekommt Strom). |

| | |
|-------------|---|
| 7008 | PFC geschlossen, wenn Sauna eingeschaltet ist UND sobald ECO aktiv ist, sonst offen. Anwendung: Ein externes Gerät soll einschalten, wenn ECO Modus aktiv ist. |
| 7009 | PFC schließt, wenn Sauna eingeschaltet wird und öffnet nachdem die Sauna ausgeschaltet oder in den Nachlauf geschaltet wurde. Manuelle Bedienung ist jederzeit möglich. Anwendung: Schaltung für Farblicht, Sound, Sternenhimmel, etc. |
| 7010 | PFC geschlossen, wenn Sauna eingeschaltet ist UND der Ofen die Kabine nach dem Einschalten der Sauna aufheizt, ansonsten offen. PFC öffnet beim Ausschalten der Sauna oder bei Nachlauf. Anwendung: z.B. Anschluss einer IR-Folie für schnelleres Wärmempfinden. |
| 7020 | PFC schließt für 3 Sek., wenn Sauna eingeschaltet ist UND HOT beendet wurde Anwendung: Anschluss Aquadisp an PFC für automatischen Aufguss nach HOT Ablauf. |

Fehlermeldungen und Diagnose (Troubleshooting)

Das Steuergerät erkennt viele Störungen und Fehler und zeigt sie auf dem Display an. Diese werden in Klartext angezeigt, so dass die Fehleridentifizierung und Suche wesentlich erleichtert wird. Darüber hinaus zeigt das Gerät abwechselnd auch die hinterlegten Kontaktdaten an, so dass die Kunden sofort den Kontakt aufnehmen können, um die Störung beheben zu lassen.



Beispiel Fehlermeldung

| Fehler / Fehlermeldung | Ursache / Behebung |
|---------------------------------|--|
| Keine Anzeige auf dem Display | <ul style="list-style-type: none"> Kein Strom. Sicherungen und Netzanschluss prüfen. Switch-Off Schalter abgeschaltet. Den Schalter auf richtige Position prüfen. Keine Verbindung zwischen Bedienteil und Lastteil. Kabel auf festen Sitz prüfen. Bedienteil ist im Schlafmodus. *Drehdruckschalter drehen oder drücken, **AUF/AB oder ENTER-Taste drücken. (*EmoTec, **EmoStyle) |
| Unterbrechung Temperaturfühler | <ul style="list-style-type: none"> Keine Verbindung zum Temperaturfühler - Kabel und Anschlüsse prüfen. Fühler defekt - Fühler austauschen lassen. |
| Unterbrechung Feuchtefühler | <ul style="list-style-type: none"> Keine Verbindung zum Feuchtefühler - Kabel und Anschlüsse prüfen. Fühler defekt - Fühler austauschen lassen. |
| Fehler Sicherheitskreis | <ul style="list-style-type: none"> Keine Verbindung - STB Kabel und Anschlüsse prüfen (Kabelbruch, Wackelkontakt, o.ä.). STB durch zu hohe Temperatur ausgelöst - Ursache für Übertemperatur prüfen, Sicherung austauschen lassen (eine Ersatzsicherung liegt dem Steuergerät bei) |
| Mehrfacher Temperaturfühler | <ul style="list-style-type: none"> Mehrere gleiche Temperaturfühler angeschlossen - Fühler prüfen, redundante Fühler abklemmen. |
| Wassermangel, Bitte nachfüllen! | <ul style="list-style-type: none"> Zu wenig Wasser im Verdampfer - Wasser nachfüllen. Die eingestellte Nachfüllzeit beachten, sonst erfolgt die Zwangsabschaltung! Bei automatischer Nachfüllung - die Wasserversorgung prüfen, das Festwasseranschluss FWA01 Gerät prüfen. |
| Türüberwachung / Lichtschranke | <ul style="list-style-type: none"> EOSafe Sicherheitskette unterbrochen - Sicherheitssystem kontrollieren. Saunaofen kontrollieren. |

Wassermangel,
Anlage ausgeschaltet.
Bitte nachfüllen!

- Zu wenig Wasser im Verdampfer. Den Verdampfer abkühlen lassen.
- Thermosicherung im Verdampfer zurücksetzen. Wasser nachfüllen.

Keine Bus-Kommunikation

- Verkabelung zwischen Bedienteil und Lastteil prüfen.
- Das Steuergerät neu starten, technischen Kundendienst verständigen.

Falsche Bus-Konfiguration

- Das Lastteil bzw. optionales Modul haben falsche ID. Kabinenadresse (ID) auf „1“ einstellen.

Unbekannter Fehler

- Das Steuergerät neu starten, technischen Kundendienst verständigen

Bei sonstigen Fehlern kontaktieren Sie ihren Fachhändler oder den EOS Kundendienst. Bitte halten Sie hierzu, die Seriennummer, die Fehlerangaben und andere relevante Informationen bereit.

Die Gerätebezeichnung, Artikel-Nr. und Serien-Nr. finden Sie auf dem Typenschild. Das Typenschild ist auf der linken Seite des Leistungsteils angebracht.



Recycling

Nicht mehr gebrauchte Geräte / Leuchtmittel sind gem. Richtlinie 2012/19/EU bzw. ElektroG zum Recyceln bei einer Wertstoffsammelstelle abzugeben. Nicht mit dem Hausmüll entsorgen.



Service Adresse

EOS Saunatechnik GmbH
Schneiderstriesch 1
35759 Driedorf
Germany
Tel: +49 (0)2775 82-514
Fax: +49 (0)2775 82-431
servicecenter@eos-sauna.de
www.eos-sauna.de

Verkaufsdatum:

Bitte diese Adresse zusammen mit der Montageanweisung gut aufbewahren.

Stempel und Unterschrift des Händlers:

Damit wir Ihre Fragen schnell und kompetent beantworten können, geben Sie uns immer die auf dem Typenschild vermerkten Daten wie Typenbezeichnung, Artikel-Nr. und Serien-Nr. an.

Allgemeine Servicebedingungen (ASB)

I. Geltungsbereich

Diese Servicebedingungen gelten für Serviceabwicklungen inklusive Überprüfung und Reparaturen von Reklamationen, soweit nicht im Einzelfall abweichende Vereinbarungen schriftlich getroffen sind. Für alle unsere auch zukünftigen - Rechtsbeziehungen sind ausschließlich die nachfolgenden Servicebedingungen maßgebend. Entgegenstehende Bedingungen des Bestellers erkennen wir nicht an, es sei denn, wir stimmen ihrer Geltung ausdrücklich schriftlich zu. Bedingungen des Auftraggebers in dessen allgemeinen Geschäftsbedingungen oder Auftragsbestätigung wird hiermit ausdrücklich widersprochen. Vorbehaltlose Annahme von Auftragsbestätigungen oder Lieferungen bedeutet keine Anerkennung solcher Bedingungen. Nebenabreden und Änderungen bedürfen der schriftlichen Bestätigung.

II. Kosten

Folgende Aufwendungen, die im Zusammenhang mit der Serviceabwicklung stehen trägt der Auftraggeber:

- Demontage/Montage sowie elektrische (De-) Installation.
- Transport, Porto und Verpackung.
- Funktionsprüfung und Fehlersuche inkl. Prüf- und Reparaturkosten.

Eine Rechnungsstellung an Dritte erfolgt nicht.

III. Leistungspflichten / Mitarbeit des Auftraggebers

Der Auftraggeber hat den Hersteller bei der Durchführung der Serviceabwicklung kostenfrei zu unterstützen.

Im Garantiefall erhält der Auftraggeber die, für den Servicefall notwendigen Ersatzteile kostenfrei bereitgestellt.

IV. Serviceeinsatz durch Mitarbeiter vom Technikhersteller

Für den Fall, dass für einen Servicefall zwingend ein Mitarbeiter des Technikherstellers vor Ort die Serviceabwicklung vornehmen soll, ist dies im Vorfeld zu vereinbaren. Die entstehenden Kosten werden, sofern der Hauptgrund des Servicefalls nicht im Verschulden des Technikherstellers begründet ist, nach dem Serviceeinsatz an den Auftraggeber berechnet und sind von diesem innerhalb des vereinbarten Zahlungsziels vollständig auszugleichen.

V. Gewährleistung

Die Gewährleistung wird nach den derzeit gültigen gesetzlichen Bestimmungen übernommen. Sämtliche Verpackungen unserer Produkte sind für den Stückgutversand (Palette) konzipiert. Wir weisen an dieser Stelle

ausdrücklich darauf hin, dass unsere Verpackungen nicht für den Einzelversand per Paketdienst geeignet sind. Für Schäden, die aufgrund von unsachgemäßer Verpackung im Einzelversand entstehen, übernimmt der Hersteller keine Haftung.

VI. Herstellergarantie

Wir übernehmen die Herstellergarantie nur, sofern Installation, Betrieb und Wartung umfassend gemäß der Herstellerangaben in der betreffenden Montage- und Gebrauchsanweisung erfolgt sind.

- Die Garantiezeit beginnt mit dem Datum des Kaufbeleges und ist grundsätzlich auf 24 Monate befristet.
- Garantieleistungen erfolgen nur dann, wenn der Kaufbeleg zum betreffenden Gerät im Original vorgelegt werden kann.
- Bei Änderungen am Gerät, die ohne ausdrückliche Zustimmung des Herstellers vorgenommen wurden, verfällt jeglicher Garantieanspruch.
- Für Defekte, die durch Reparaturen oder Eingriffe von nicht ermächtigten Personen oder durch unsachgemäßen Gebrauch entstanden sind, entfällt ebenfalls der Garantieanspruch.
- Im Rahmen der Geltendmachung von Garantieansprüchen die Seriennummer sowie die Artikelnummer zusammen mit der Gerätebezeichnung und einer aussagekräftigen Fehlerbeschreibung anzugeben.
- Diese Garantie umfasst die Vergütung von defekten Geräteteilen mit Ausnahme der üblichen Verschleißteile. Verschleißteile sind unter anderem Leuchtmittel, Glasteile, Rohrheizkörper und Saunasteine.
- Innerhalb der Garantie dürfen nur Originalersatzteile eingesetzt werden.
- Serviceeinsätze von Fremdfirmen bedürfen der schriftlichen Auftragserteilung unserer Serviceabteilung.
- Der Versand der betreffenden Geräte an unsere Serviceabteilung erfolgt durch und zu Lasten des Auftraggebers.
- Elektromontage und Installationsarbeiten, auch im Service- und Austauschfall, erfolgen zu Lasten des Kunden und werden vom Technikhersteller nicht übernommen.

Beanstandungen an unseren Produkten sind bei dem zuständigen Fachhändler anzuzeigen und werden ausschließlich über diesen abgewickelt.

Ergänzend zu den vorstehenden Servicebedingungen gelten die Allgemeinen Geschäftsbedingungen des Technikherstellers in ihrer jeweils gültigen Fassung, die unter www.eos-sauna.com/agb abgerufen werden können.

Stand: 08/2018

