



Mehr Raum
durch Licht

ACO Nebenraumfenster





ACO Nebenraumfenster

mit Dreh-/Kippflügel

Die hochwertigen Nebenraumfenster aus Kunststoff mit Dreh-/Kipp-Beschlag sind mit Wärmeschutzverglasung (Ug-Wert 1,1 W/(m² K)) ausgestattet. Die Blend- und Flügelrahmen dieser attraktiven und formschönen Fenster sind aus schlagfestem Mehrkammer-Kunststoff-Hohlprofil.

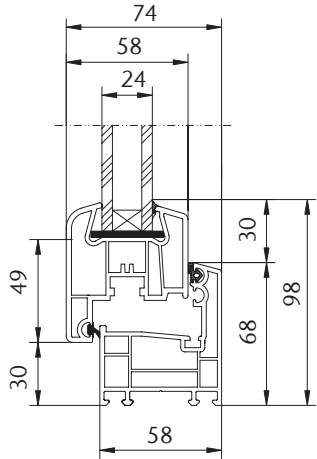
Die umlaufenden Gummidichtungen bieten zusätzlichen Schutz gegen Witterungs- und Schalleinflüsse. Dadurch sind sie besonders für Neben- und Kellerräume mit höherwertiger Nutzung geeignet, wie z. B. Büros, Gästezimmer oder Hobbyräume. Der verdeckt liegende, silberfarbige Marken-Einhand Dreh-/Kipp-Beschlag (Anschlag DIN rechts oder links) garantiert einwandfreie Funktion und eine lange Lebensdauer bei ansprechendem Design. Die Fenster werden aus hochweißen Kunststoff-Profilen gefertigt. Optional erhältliche Schutzgitter sowie abschließbare Griffolive können problemlos montiert werden.

Produktbeschreibung

- Blendrahmen: 3-Kammer-Profil aus schlagzähem, form- und farbbeständigem Kunststoff
- Flügel: 4-Kammer-Profil aus schlagzähem, form- und farbbeständigem Kunststoff
- Ansichtsbreite: 100 mm (Blend- und Flügelrahmen gesamt)
- Farbe: weiß durchgefärbt
- glatte, leicht zu reinigende Profiloberfläche
- verdeckt liegende Dreh-Kipp-Markenbeschläge mit Zuschlagsicherung und Fehlbedienungsperre
- umlaufende Spezialdichtungen aus licht- und witterungsbeständigem Material (EPDM) für optimale Fugen- und Schlagregendichtigkeit sowie besseren Schallschutz
- Wärmeschutzverglasung (Ug-Wert 1,1 W/(m² K))
- Entwässerung nach außen durch den Blendrahmen
- allgemeiner VEKA-Maueranker einsetzbar
- Sondergrößen und -verglasung auf Anfrage möglich

ACO Produktvorteile

- Mehrkammer-Profil
- große Glasfläche durch schmales Profil
- nachträglicher Schutzgittereinbau einfach möglich
- 24-mm-Wärmeschutzverglasung
- integrierte Zuschlagsicherung





ACO Nebenraumfenster

mit Kippflügel

Diese praktischen Fenster aus wärmeisolierenden weißen Kunststoff-Hohlkammerprofilen sind vielseitig einsetzbar und leicht einzubauen. Die Fenster sind einfach- oder isolierverglast erhältlich. Alle Fensterteile sind farblich aufeinander abgestimmt. Die Fenster sind wartungsfrei und witterungsbeständig. Bei Dauerlüftung kann das Fenster in 3 Lüftungsstellungen sicher arretiert werden. Als Zubehör erhalten Sie Schutzgitter in der Ausführung Stahl verzinkt und Befestigungsanker für den problemlosen Einbau.

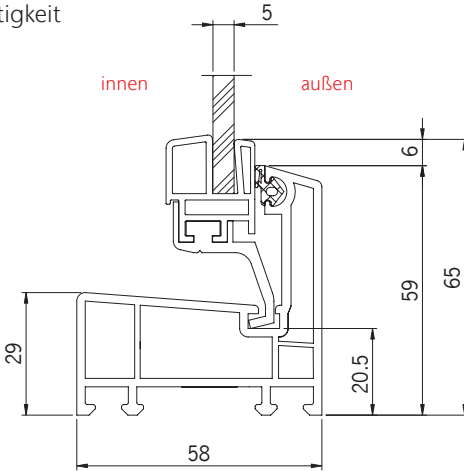
4

Vielseitig einsetzbar:
Nebenraumfenster-Reihe
in der Garage.
Das bringt viel Licht!



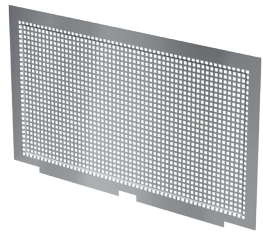
Produktbeschreibung

- Ansichtsbreite von Blend- und Flügelrahmen: 65 mm
- Farbe: weiß durchgefärbt
- glatte, leicht zu reinigende Profiloberfläche
- Beschlag: Kipp-Hebelbeschlag mit 3 Öffnungseinstellungen
- Kippflügel von innen herausnehmbar
- umlaufende Spezialdichtung aus licht- und witterungsbeständigem Material (EPDM) für optimale Fugen- und Regendichtigkeit
- Verglasung Standard: Dickglas 5 mm:
 $U_g = 5,6 \text{ W}/(\text{m}^2 \text{ K})$
Isolierglas 14 mm:
 $U_g = 3,3 \text{ W}/(\text{m}^2 \text{ K})$
- Entwässerung nach außen durch den Blendrahmen
- allgemeiner VEKA Maueranker einsetzbar
- Sondergrößen und -verglasung auf Anfrage möglich



ACO Produktvorteile

- 3-Kammer-Profil
- hohe Steifheit
- nachträglicher Schutzgittereinbau ohne Werkzeug möglich – wirkt einbruchhemmend und behindert das Eindringen von Nagetieren



Das speziell für die ACO Nebenraumbenfenster konstruierte Schutzgitter aus verzinktem Stahl gibt es passend zu den Standardgrößen 600 x 400 bis 1000 x 800 mm.

ACO Dreh-/Kippfenster mit 2-fach Verglasung (24 mm), weiß

Breite [mm]	Höhe [mm]	Glasfläche [m ²]	Artikel-Nr.		
			DIN-links	DIN-rechts	Schutzgitter
800	500	0,184	82860	82850	38333
800	600	0,244	82861	82851	38334
1000	500	0,244	82863	82853	38336
1000	600	0,325	82864	82854	38337
1000	800	0,486	82865	82855	38339
1000	1000	0,315	82866	82856	–

Sondergrößen sind ab 540 x 370 mm bis 1250 x 1000 mm (B x H) möglich. Auch in Braun erhältlich. Die angegebenen Artikelnummern beinhalten keine Griffe!

ACO Kippfenster, weiß

Breite [mm]	Höhe [mm]	Glasfläche [m ²]	Einfachglas	Isolierglas	Schutzgitter
			5 mm	14 mm	
500	500	0,137	82600	82650	–
600	400	0,127	82601	82651	36581
600	500	0,174	82602	82652	82802
800	400	0,181	82603	82653	82803
800	500	0,248	82604	82654	82804
800	600	0,315	82605	82655	36582
900	600	0,362	82606	82656	82806
1000	500	0,322	82607	82657	36583
1000	600	0,409	82608	82658	36584
1000	700	0,496	82609	82659	82809
1000	800	0,583	82610	82660	36585
1000	1000	0,757	82611	82661	–

Sondergrößen sind für Isoglas ab 465 x 295 mm sowie für Einfachglas ab 400 x 350 mm bis 1250 x 1000 mm (B x H) möglich. Auch in Braun erhältlich.

Sonderausführungen



Kippflügel fenster mit Abluft-
anschluss NW 100



Heizraum-Kippflügel fenster
mit Zwangslüftung

Der Einbau – leicht gemacht



1 An jeder Fensterecke einen Befestigungsanker eindrehen. Das Fenster in die Maueröffnung stellen, mit der Wasserwaage ausrichten und in den Ecken mit Keilen fixieren. Dann vorsichtig eine Funktionskontrolle durchführen



4 Kippflügel ausbauen bzw. Dreh/Kipp-flügel öffnen. Durch den Blendrahmen in das Mauerwerk bohren und verschrauben (Eckabstand 15–20 cm!), Kippflügel wieder einsetzen



2 Das einwandfrei öffnende und schließende Fenster mit Befestigungsanker festsetzen, Funktionen kontrollieren



5 Fenster zum Fixieren nur an den Eckpunkten mit Zwei-Komponenten-Bauschaum ausschäumen! Beim vollständigen Ausschäumen der Hohlräume den Rahmen gegen Verspannungen aussteifen.



3 Nach dem Aushärten den überstehenden Montageschaum mit einem scharfen Messer abschneiden



6 Fugen innen dampfdicht und außen schlagregendicht und diffusionsoffen abdecken. Zum Abschluss das neue Fenster sauber einputzen

Jedes Produkt von ACO Selbstbau
unterstützt die ACO Systemkette



Infrastruktur für Haus und Garten

- ACO Self® Entwässerung
- ACO Self® Versickerung
- ACO Schuhabstreifer
- ACO Master Drainage
- ACO Lichtschächte
- ACO Nebenraumfenster
- ACO Self® Rasenwaben
- ACO Self® Kieswabe
- ACO Regenwassernutzung